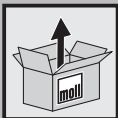


Cubic

Montageanleitung
Assembly instructions
Notice de montage
Istruzioni per il montaggio
Instrucciones de montaje
Инструкция по монтажу
组装说明

03. 2017

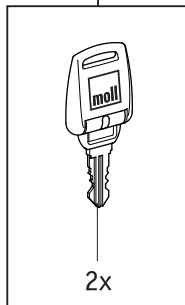
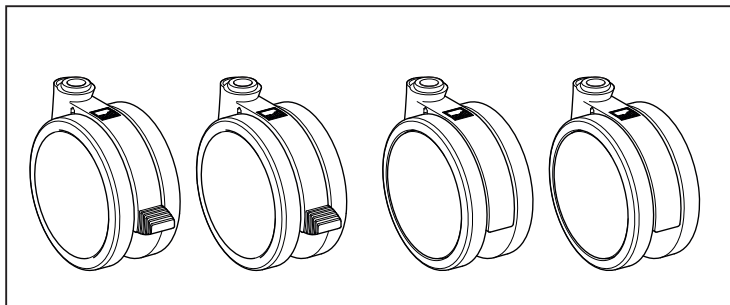
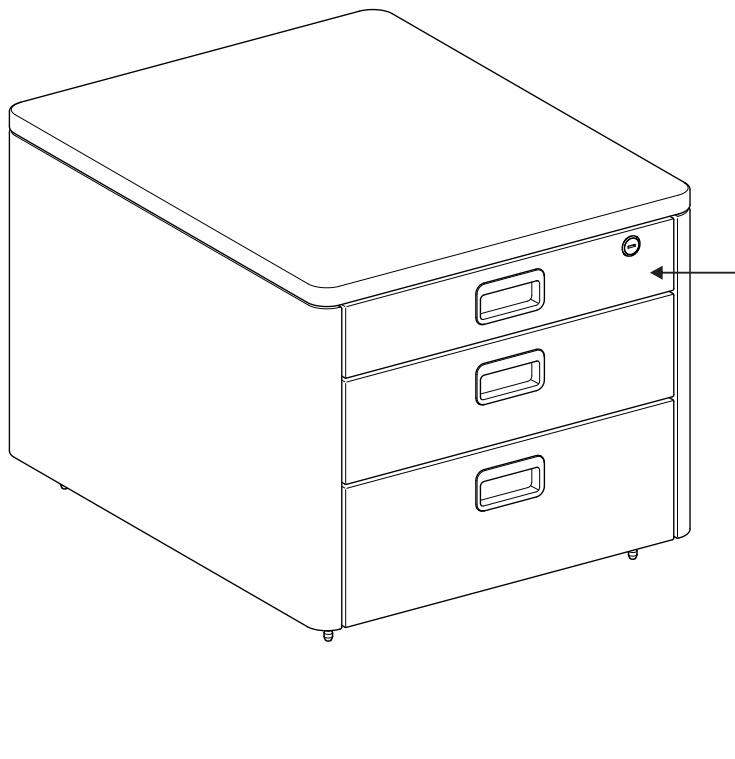




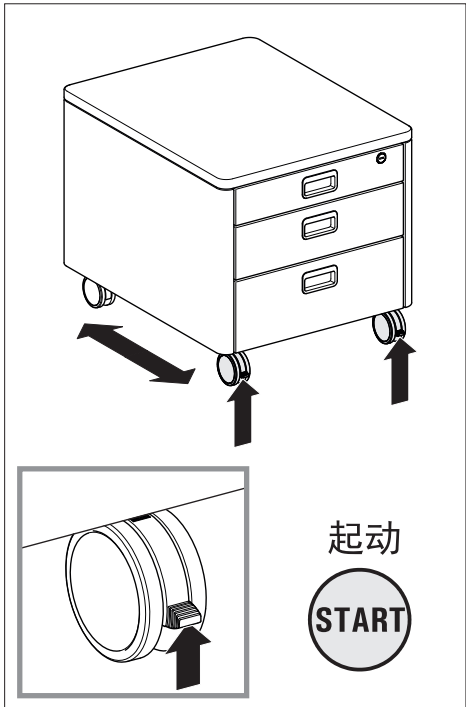
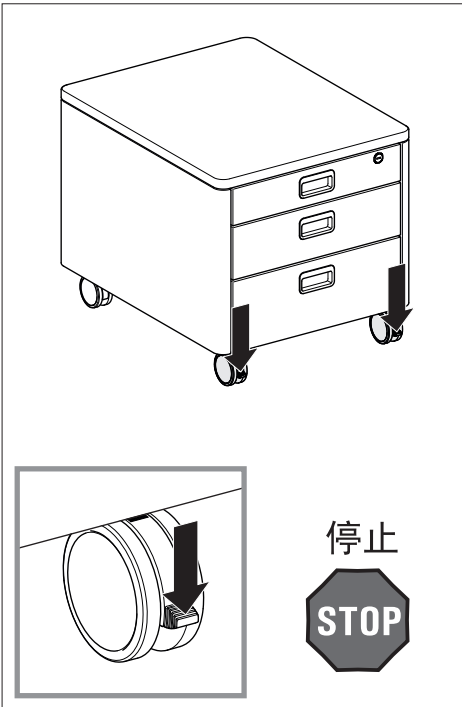
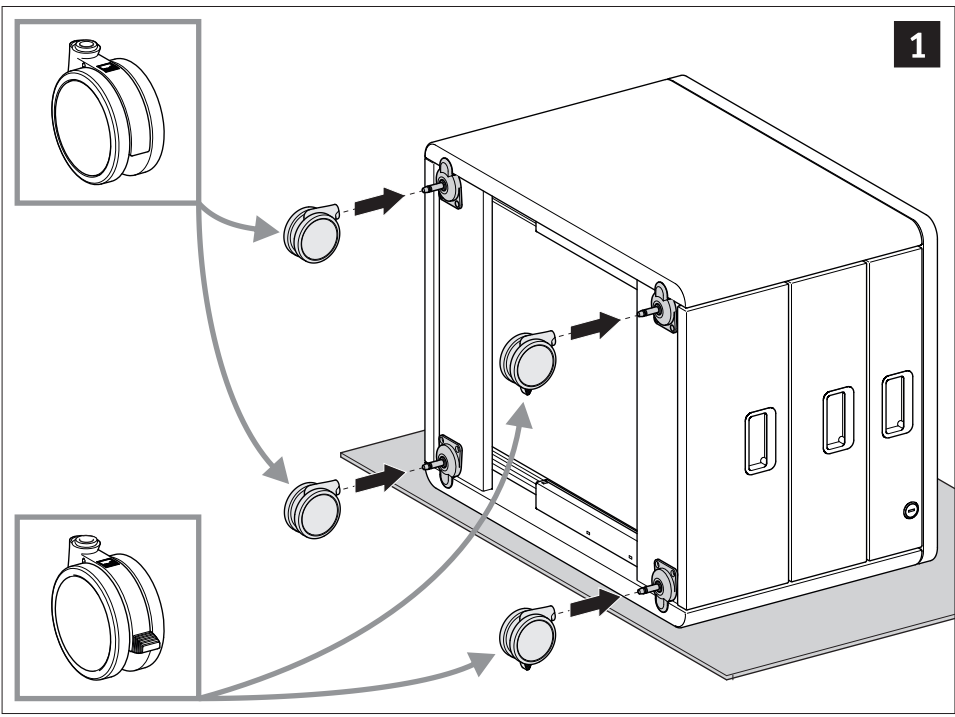
Alles auspacken und Inhalt auf Vollständigkeit prüfen
Unpack the contents and check for completeness
Déballez tout et vérifiez que le contenu est bien complet
Togliere la forniture dall'imballo e accertarsi che non ci siano pezzi mancanti
Desempaque todos los elementos y compruebe que no falta ninguno
Распакуйте содержимое и проверьте его на комплектность
拆开所有包装并检查是否齐全

Cubic

03. 2017



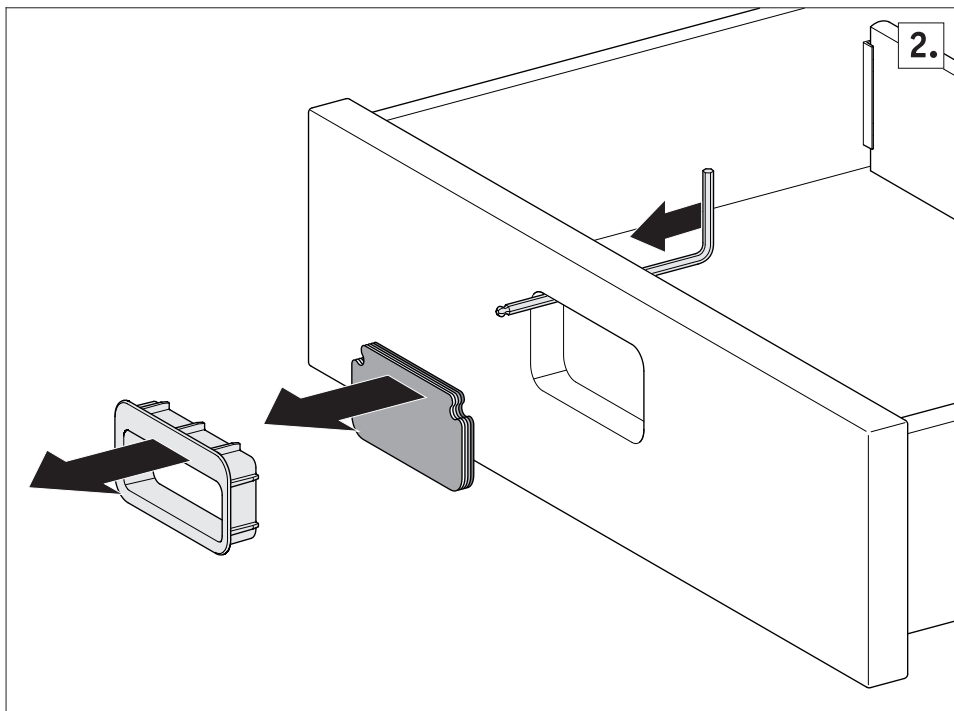
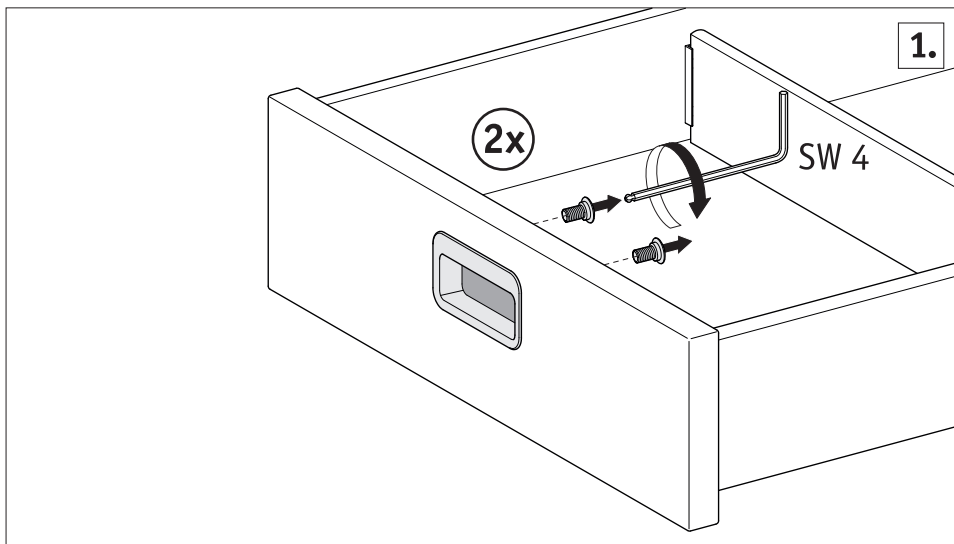
1

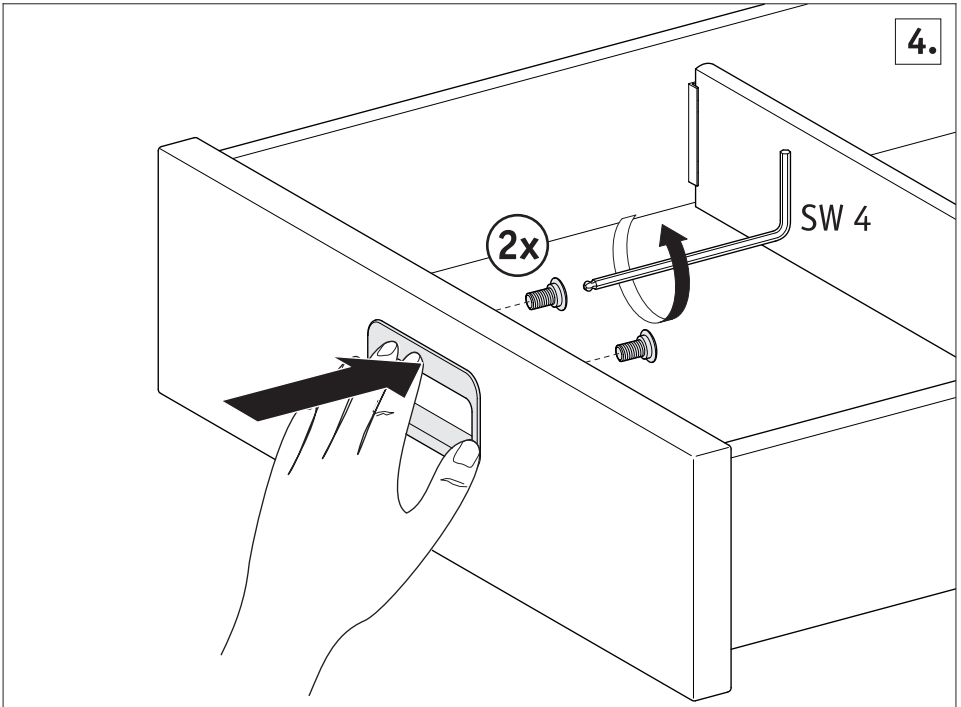
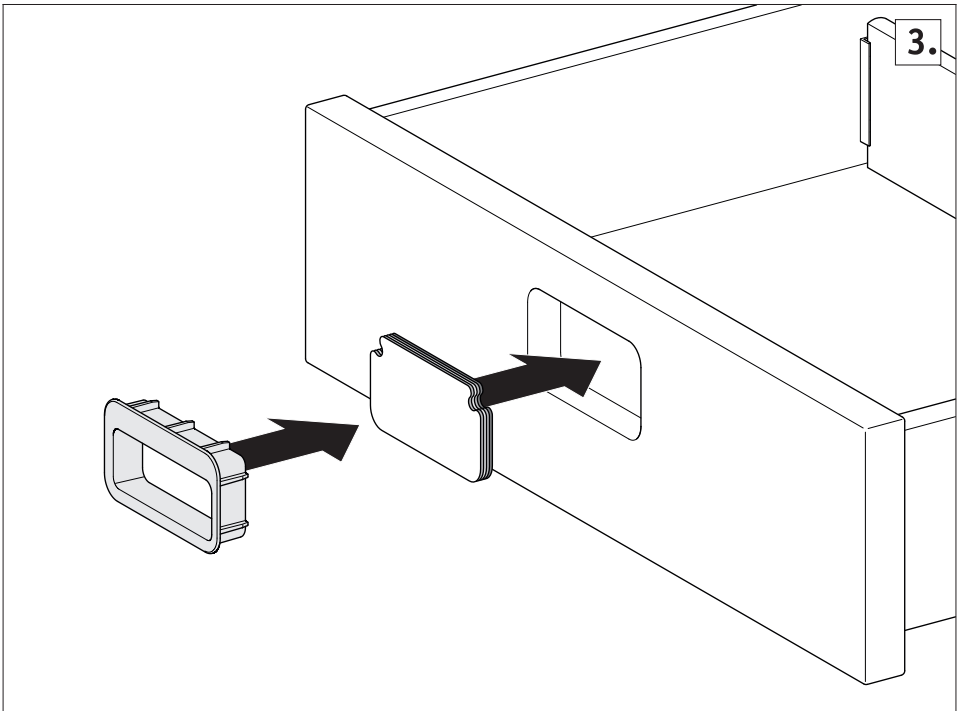


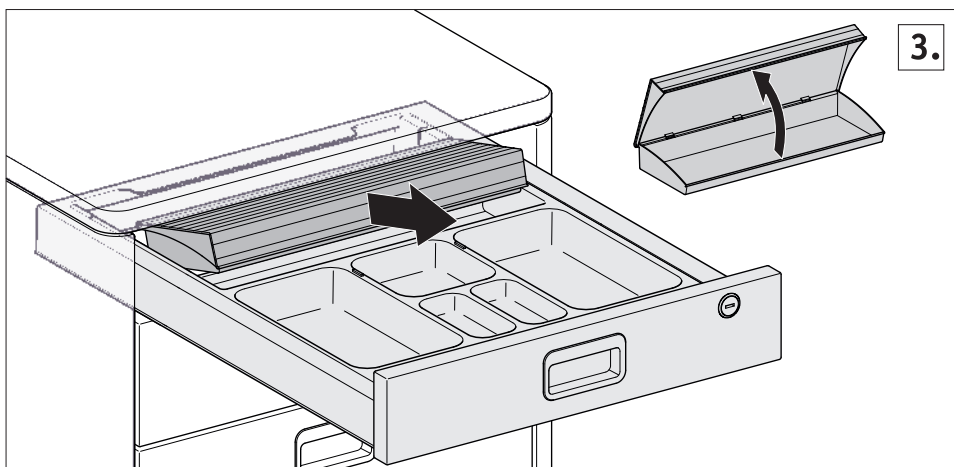
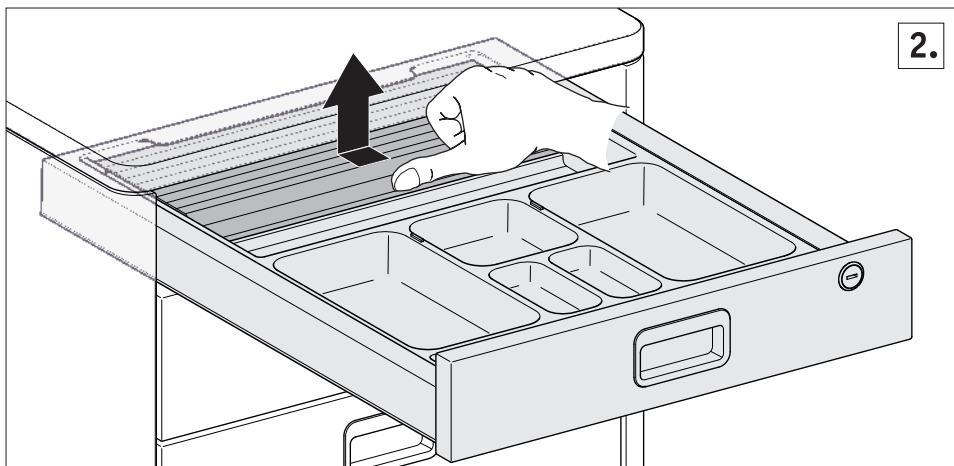
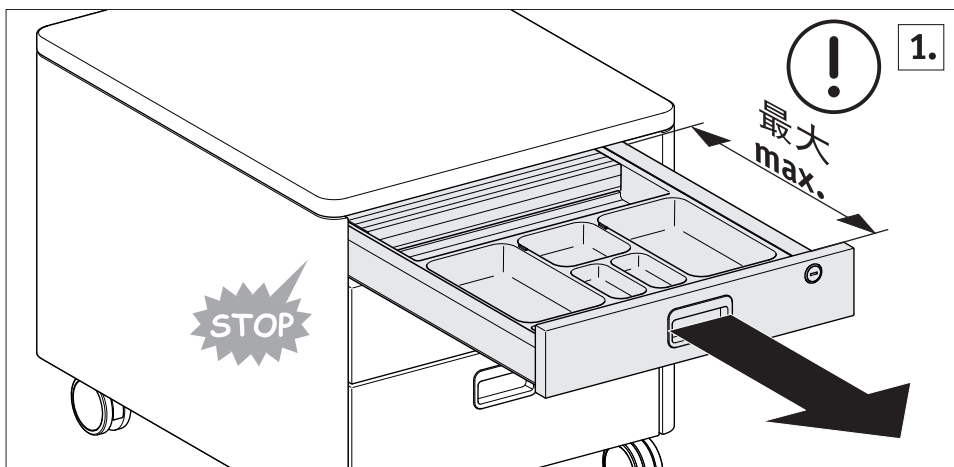


Farbwechsel
Color change
Changement de couleur
Cambiare i colori

Cambio de color
Замена цветowych элементов
换色









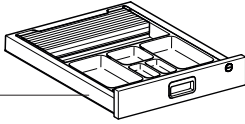
Ersatzteilübersicht
List of spare parts
Vue d'ensemble des pièces de rechange
Elenco di ricambi

Lista de repuestos
Обзор запасных частей
备件清单

Cubic

03. 2017

772 007



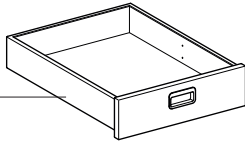
775 086



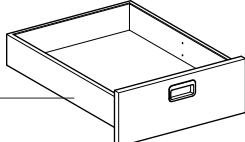
817 141



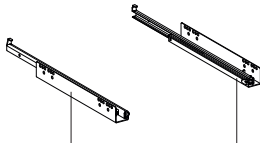
772 008



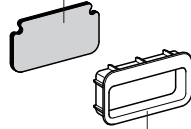
772 009



770 025

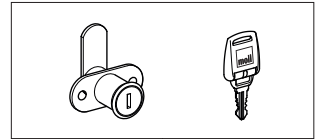


770 081

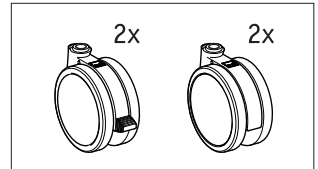


770 026

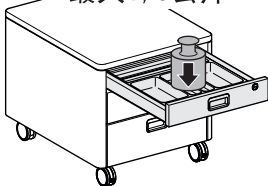
770 028



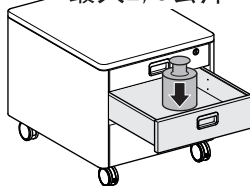
978 540



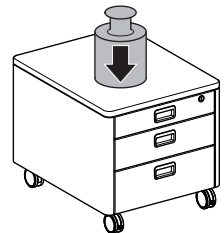
max. 1,0 kg
макс. 1,0 кг
最大1,0公斤



max. 2,5 kg
макс. 2,5 кг
最大2,5公斤



max. 75 kg
макс. 75 кг
最大75公斤



D Bitte bewahren Sie diese Montageanleitung auf!

GB Please carefully keep these assembly instructions

F Merci de conserver cette notice de montage!

I Si prega di conservare sempre le presenti istruzioni per il montaggio!

E Por favor, guarde estas instrucciones de montaje.

RUS Пожалуйста, храните данную инструкцию по монтажу

CHN 请妥善保存本组装说明!

服务地址 service@moll-funktion.de



moll Funktionsmöbel GmbH
Rechbergstraße 7
D 73344 Gruibingen

service@moll-funktion.de
www.moll-funktion.com

