

# Cubicmax

**Montageanleitung**

**Assembly instructions**

**Notice de montage**

**Istruzioni per il montaggio**

**Instrucciones de montaje**

**Инструкция по монтажу**

**组装说明**

04. 2017

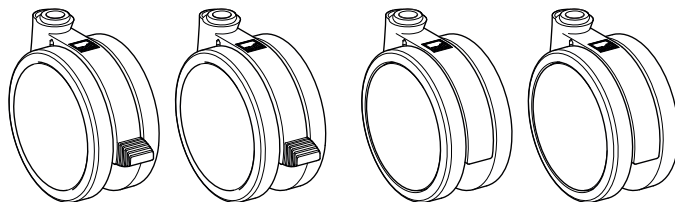




Alles auspacken und Inhalt auf Vollständigkeit prüfen  
Unpack the contents and check for completeness  
Déballez tout et vérifiez que le contenu est bien complet  
Togliere la forniture dall'imballo e accertarsi che non ci siano pezzi mancanti  
Desempaqué todos los elementos y compruebe que no falta ninguno  
Распакуйте содержимое и проверьте его на комплектность  
拆开所有包装并检查是否齐全

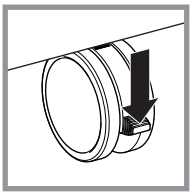
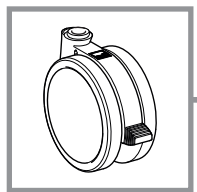
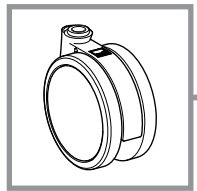
## Cubicmax

04. 2017

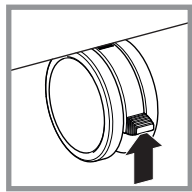
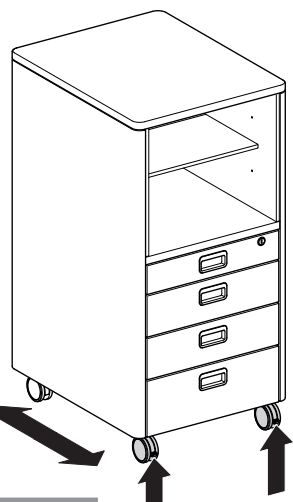


2x

1

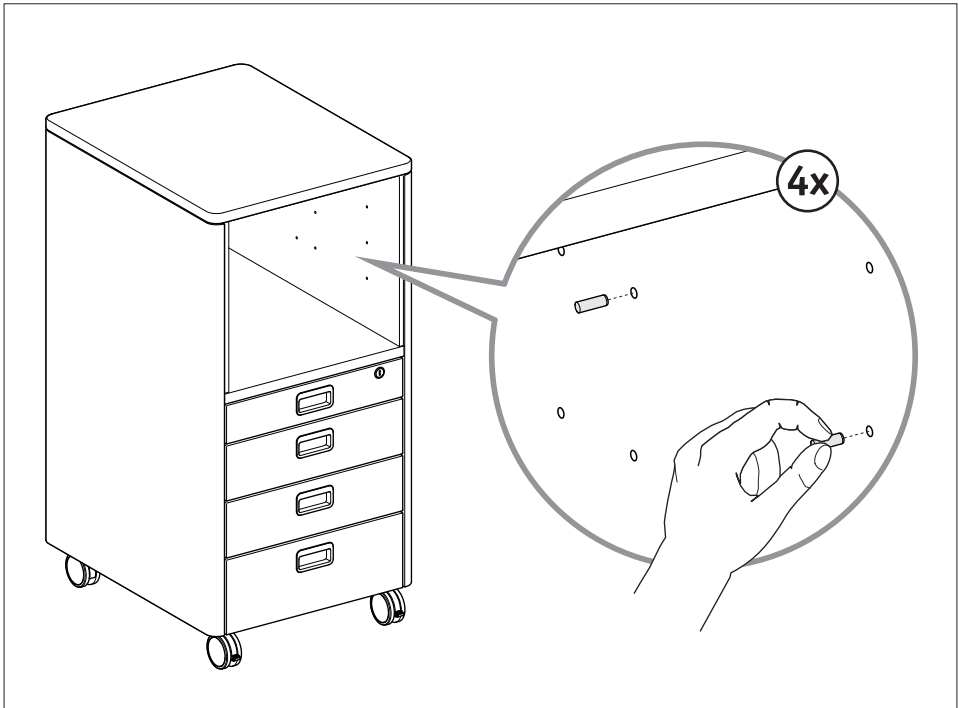
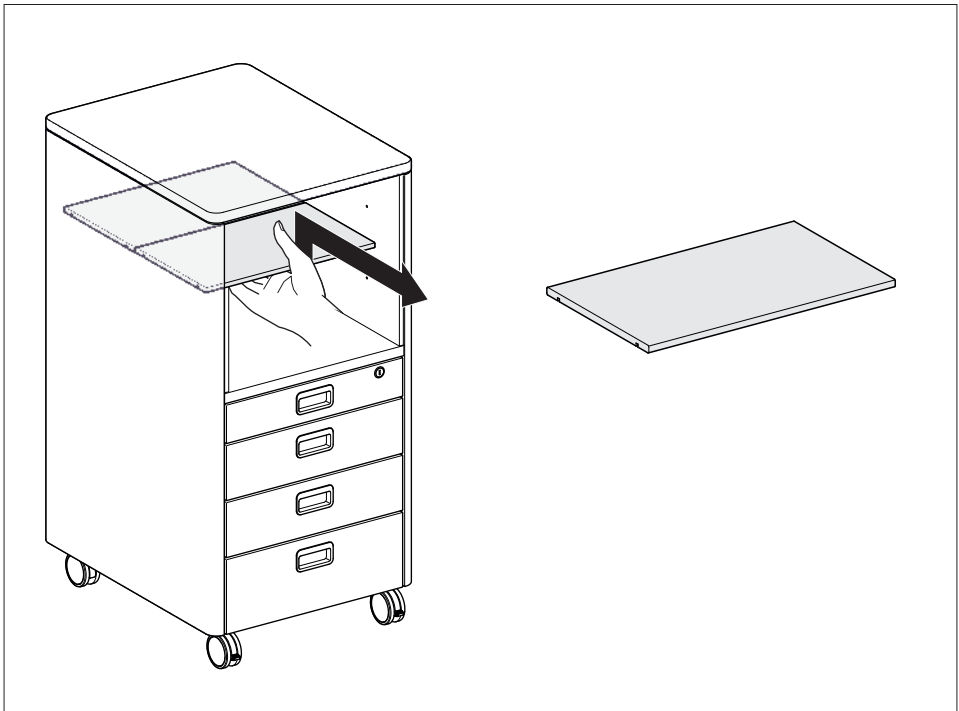


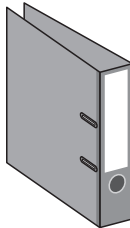
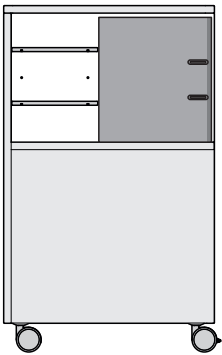
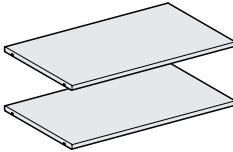
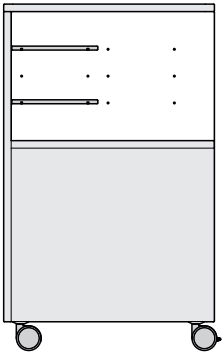
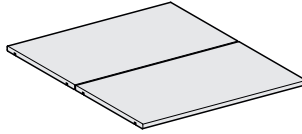
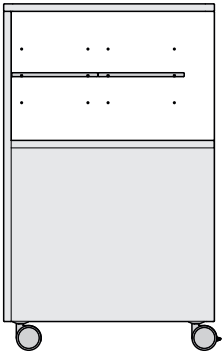
停止



起动



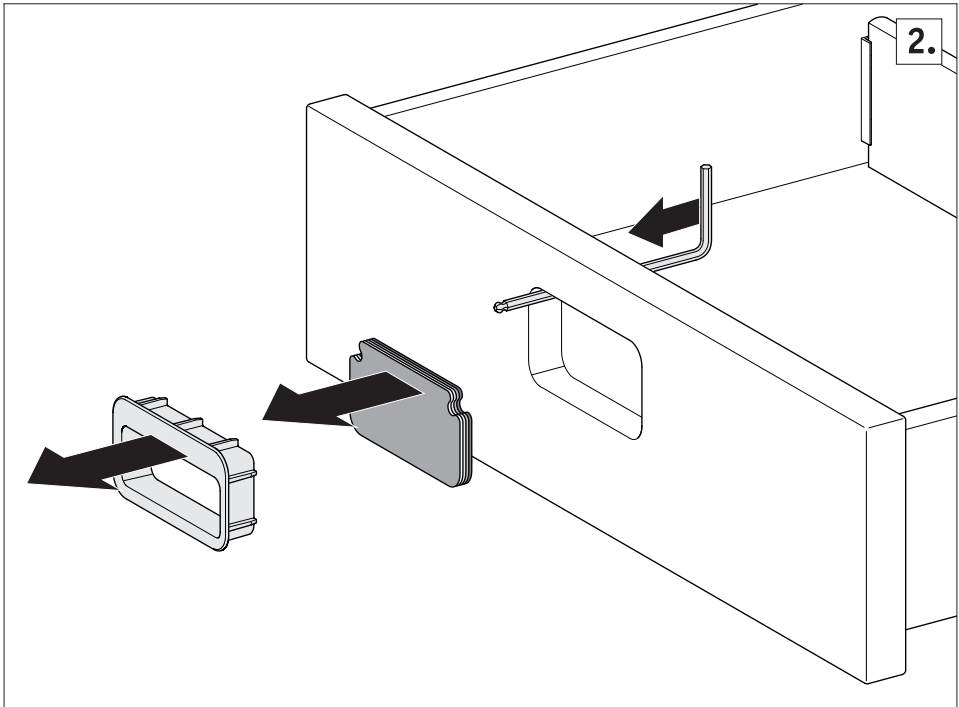
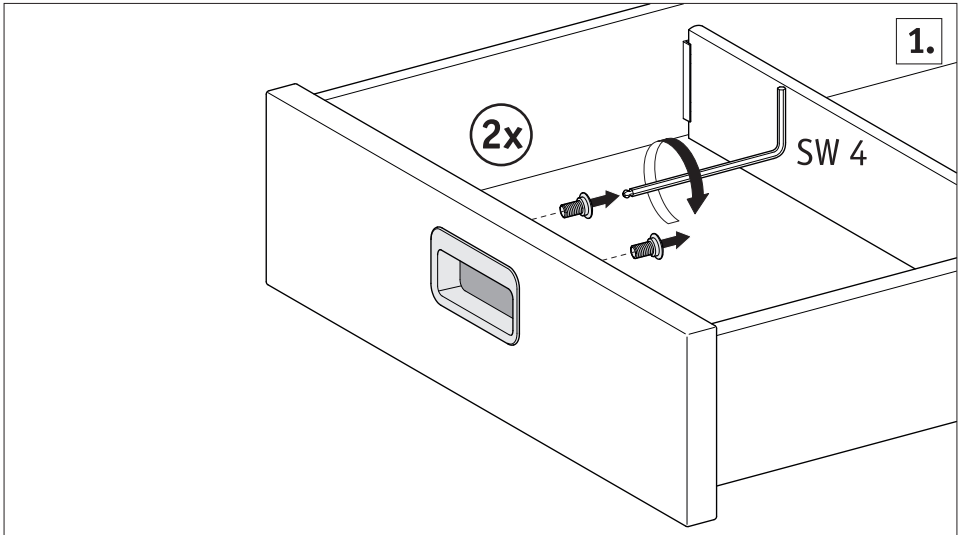


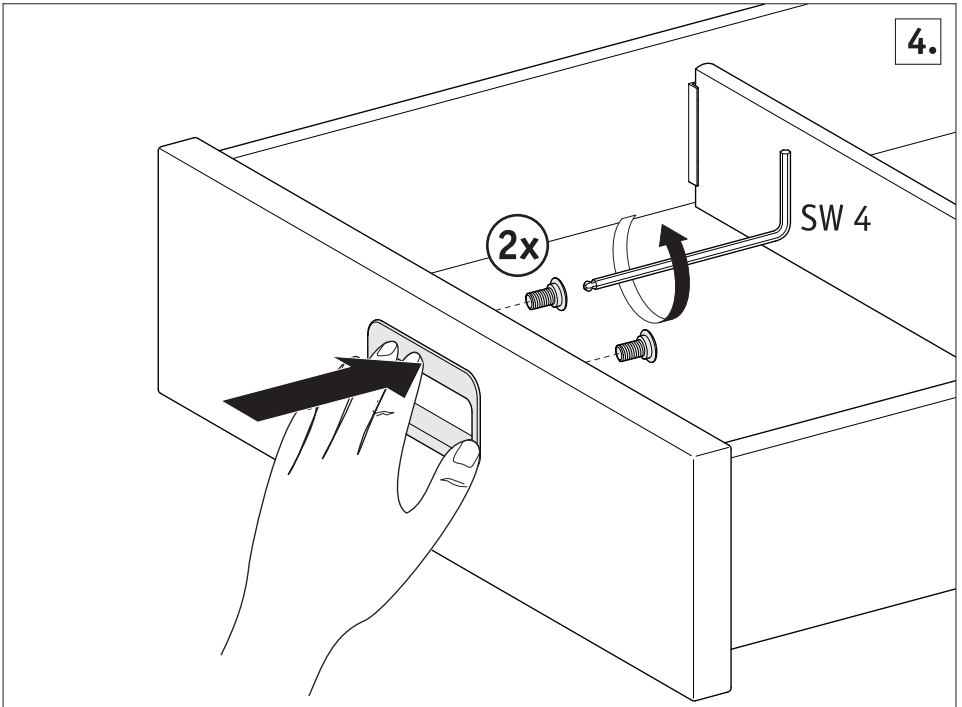
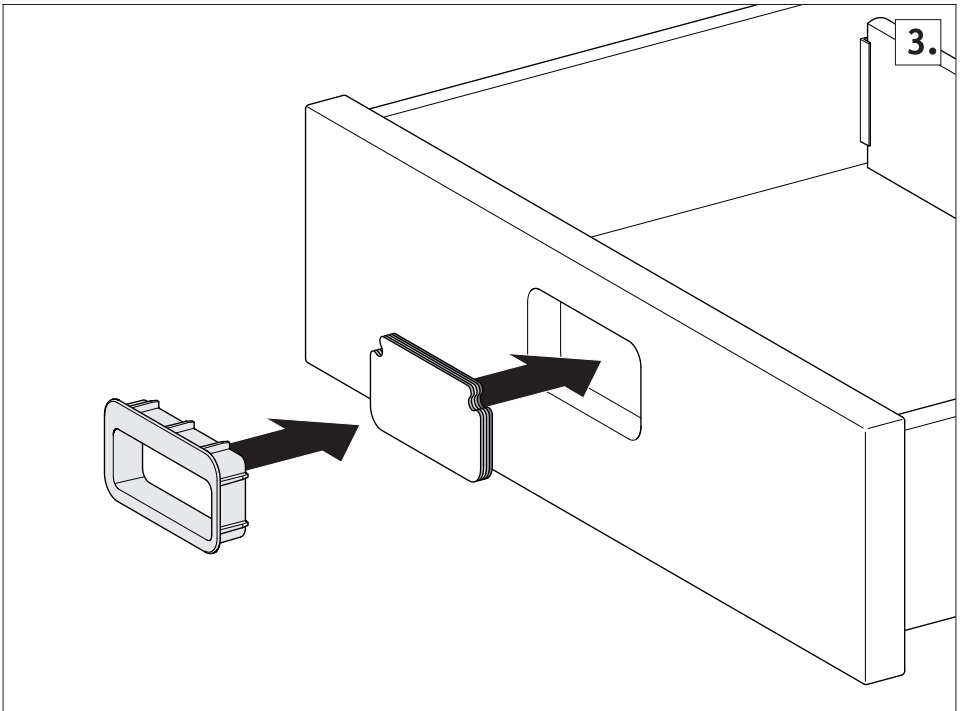


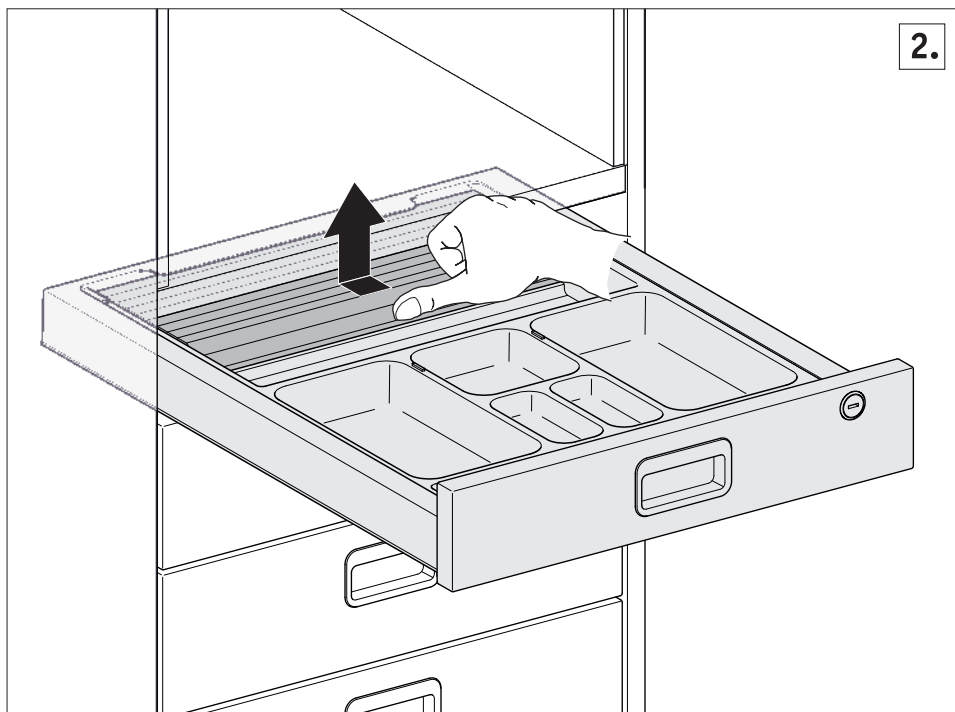
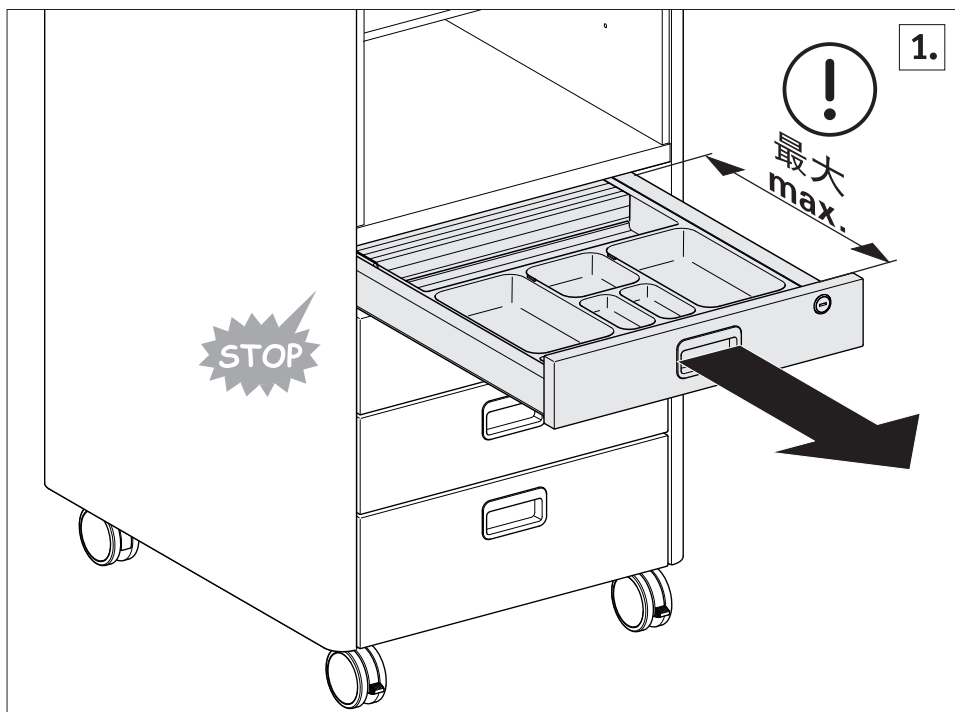


Farbwechsel  
Color change  
Changement de couleur  
Cambiare i colori

Cambio de color  
Замена цветowych элементов  
换色

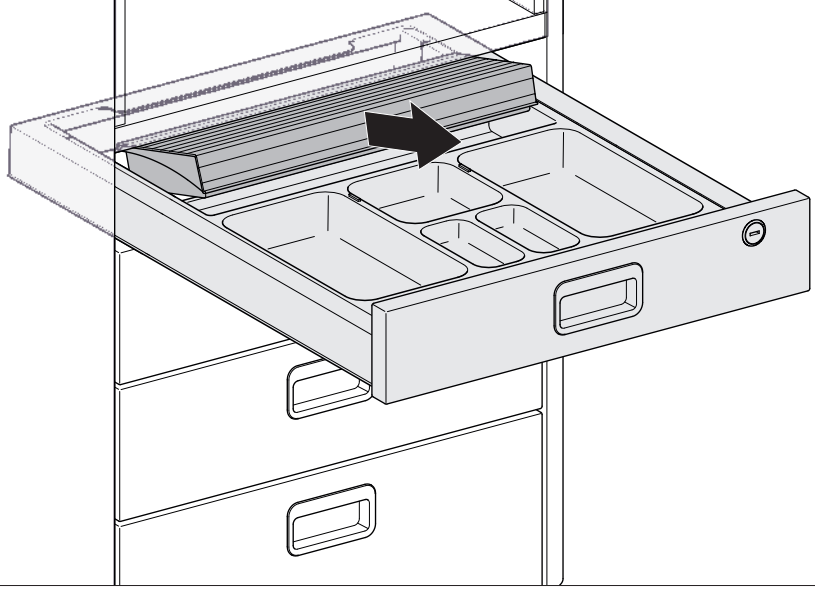




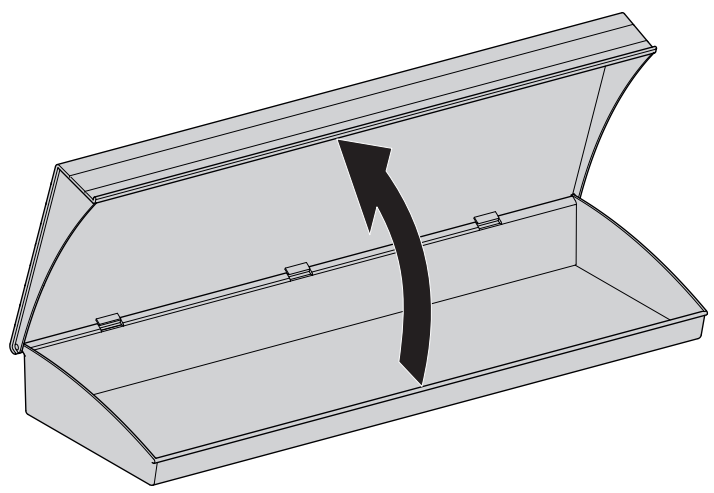




3.

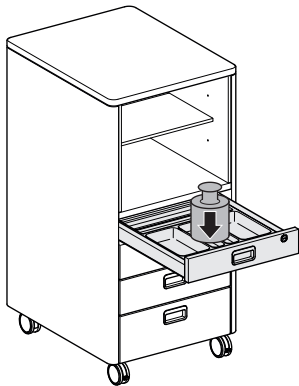


4.

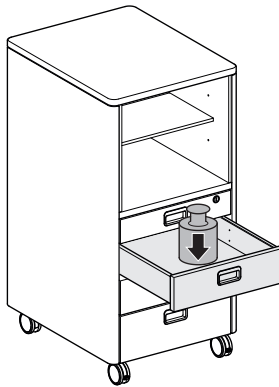




max. 1,0 kg  
макс. 1,0 кг  
最大1,0公斤



max. 2,5 kg  
макс. 2,5 кг  
最大2,5公斤



max. 10 kg  
макс. 10 кг  
最大10公斤



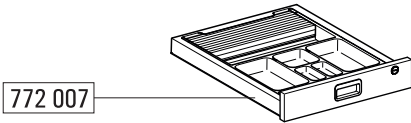


Ersatzteilübersicht  
List of spare parts  
Vue d'ensemble des pièces de rechange  
Elenco di ricambi

Lista de repuestos  
Обзор запасных частей  
备件清单

## Cubicmax

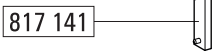
04. 2017



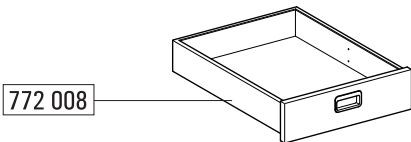
772 007



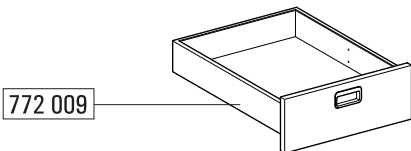
775 086



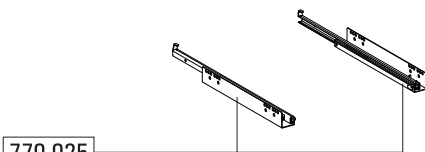
817 141



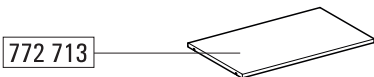
772 008



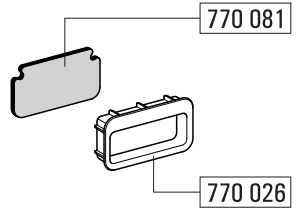
772 009



770 025

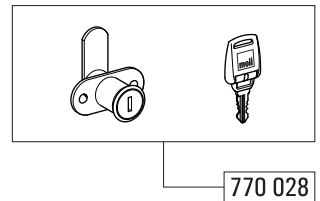


772 713

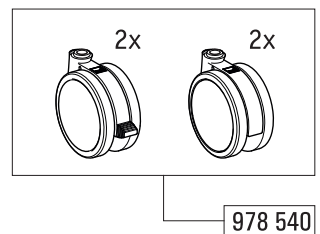


770 081

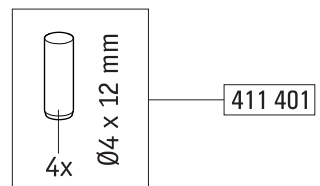
770 026



770 028



978 540



411 401

- D Bitte bewahren Sie diese Montageanleitung auf!
- GB Please carefully keep these assembly instructions
- F Merci de conserver cette notice de montage!
- I Si prega di conservare sempre le presenti istruzioni per il montaggio!
- E Por favor, guarde estas instrucciones de montaje.
- RUS Пожалуйста, храните данную инструкцию по монтажу
- CHN 请妥善保存本组装说明!



moll Funktionsmöbel GmbH  
Rechbergstraße 7  
D 73344 Gruibingen

service@moll-funktion.de  
www.moll-funktion.com

