

Compactfile

Montageanleitung

Assembly instructions

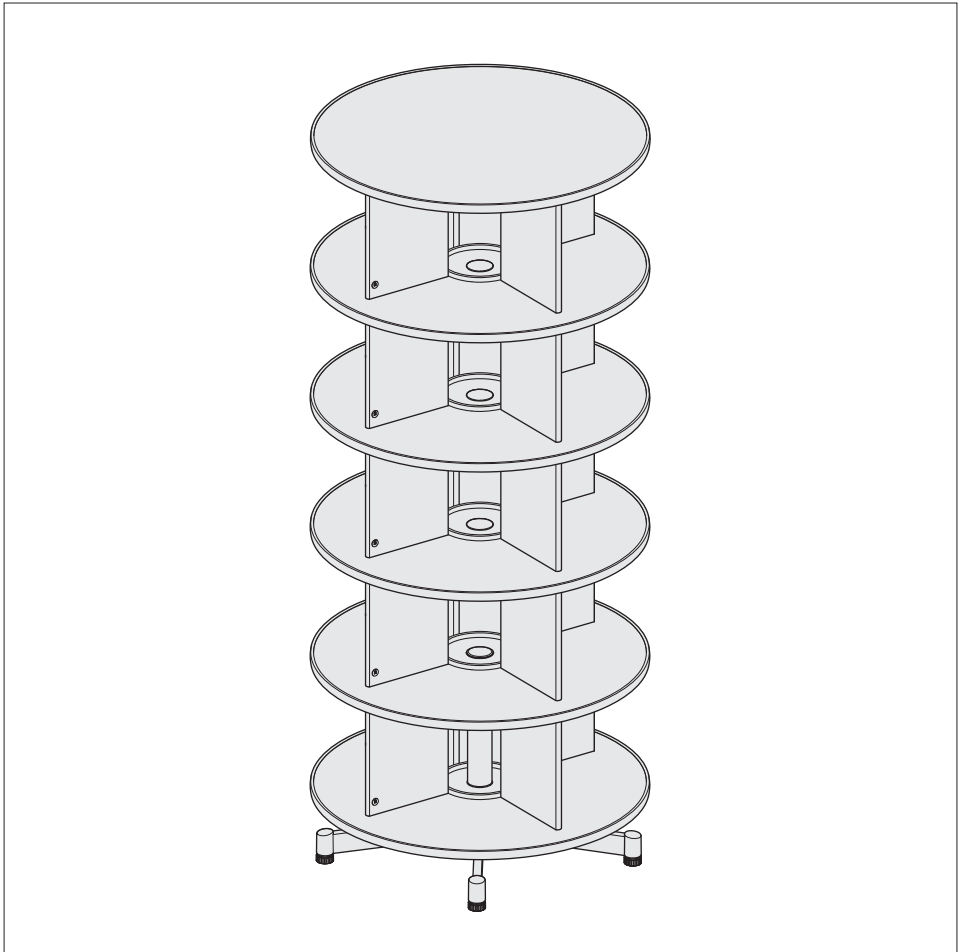
Notice de montage

Istruzioni per il montaggio

Instrucciones de montaje

Инструкция по монтажу

08. 2016

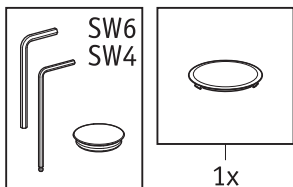




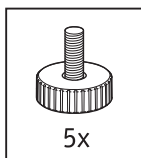
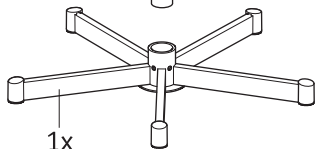
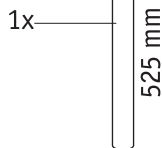
Alles auspacken und Inhalt auf Vollständigkeit prüfen
 Unpack the contents and ensure nothing is missing
 Déballez tout et vérifiez que le contenu est bien complet
 Togliere la fornitura dall'imballo e accertarsi che non ci siano pezzi mancanti
 Desempaqué todos los elementos y compruebe que no falta ninguno
 Все распаковать и проверить содержимое на комплектность

Compactfile

08. 2016



1x



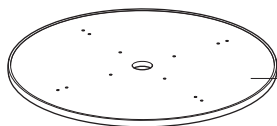
5x



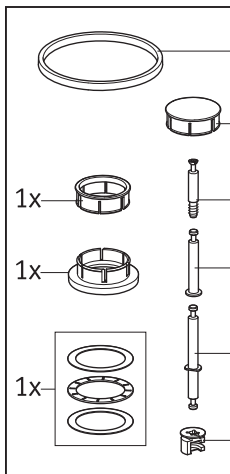
360 mm



1x



2x

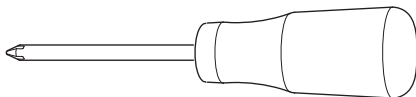
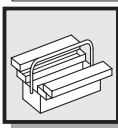


1x

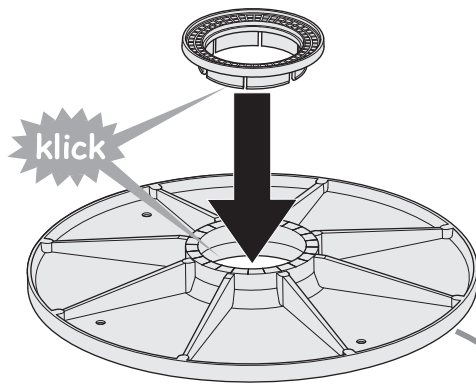
1x

1x

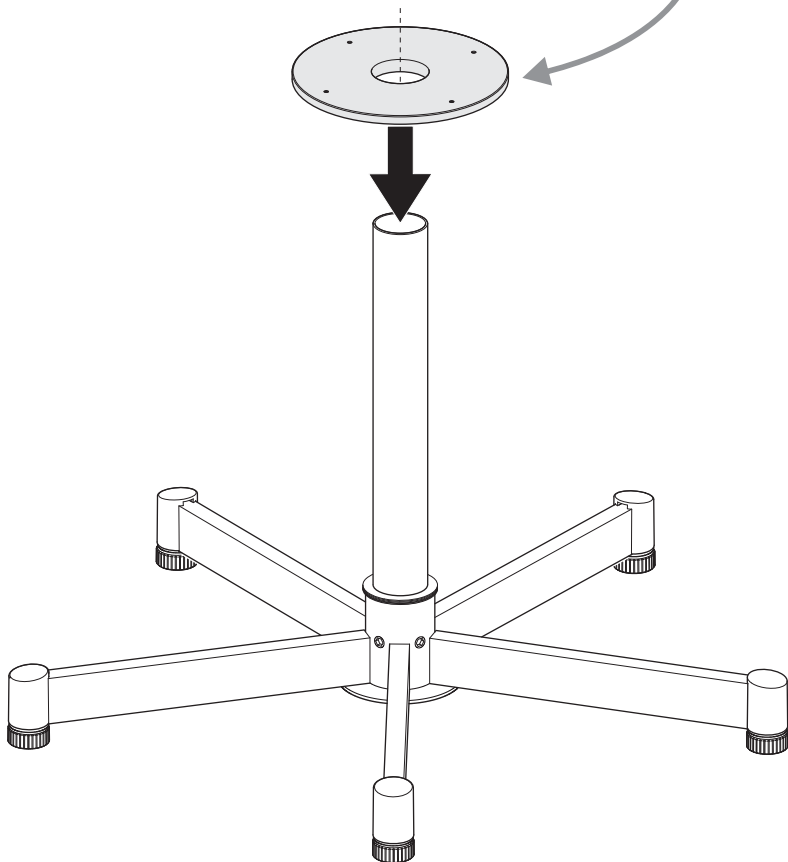
	2	3	4	5	6
	8x	12x	16x	20x	24x
	1x	1x	1x	1x	1x
	2x	3x	4x	5x	6x
	2x	3x	4x	5x	6x
	--	1x	2x	3x	4x
	4x	4x	4x	4x	4x
	4x	4x	4x	4x	4x
	4x	8x	12x	16x	20x
	16x	24x	32x	40x	48x

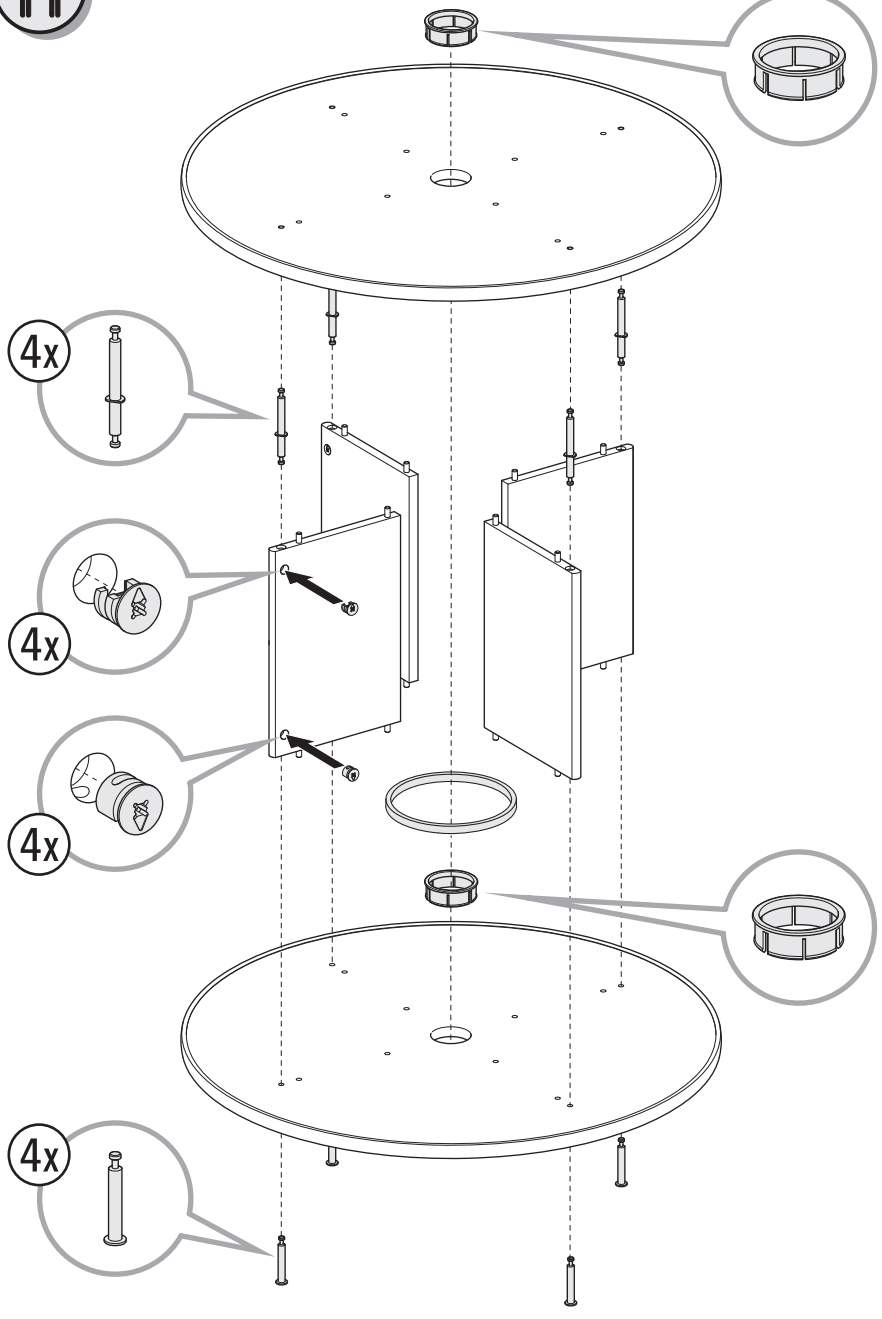


5

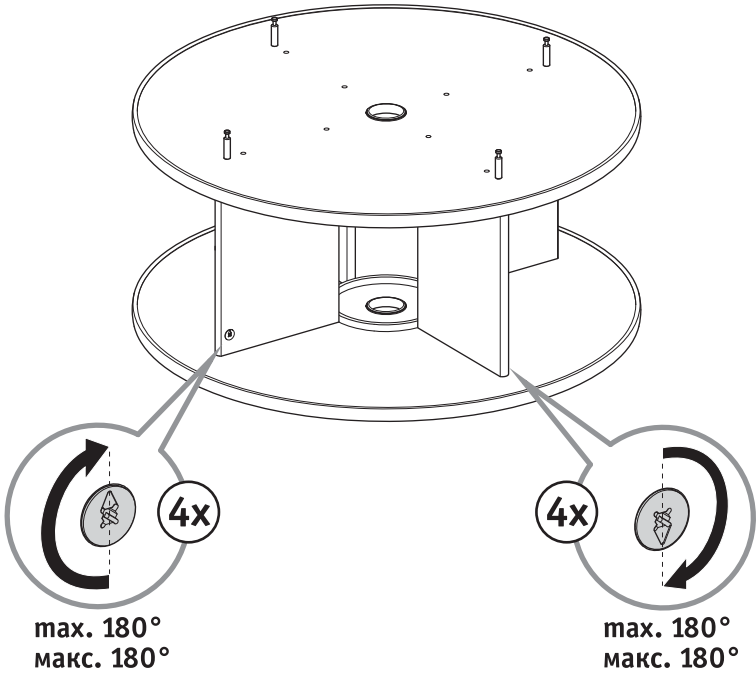


6

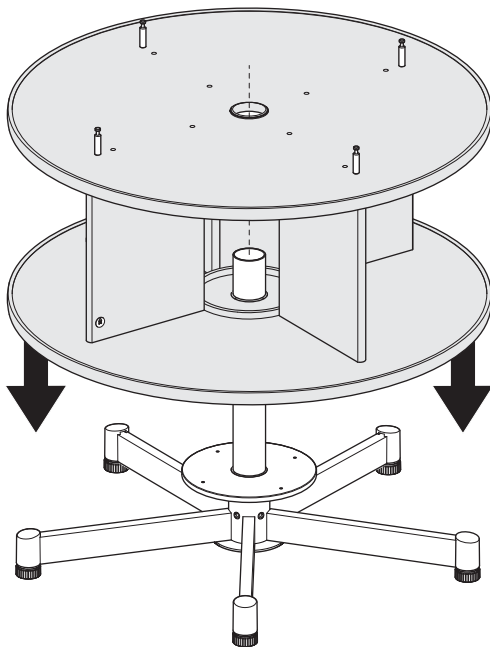


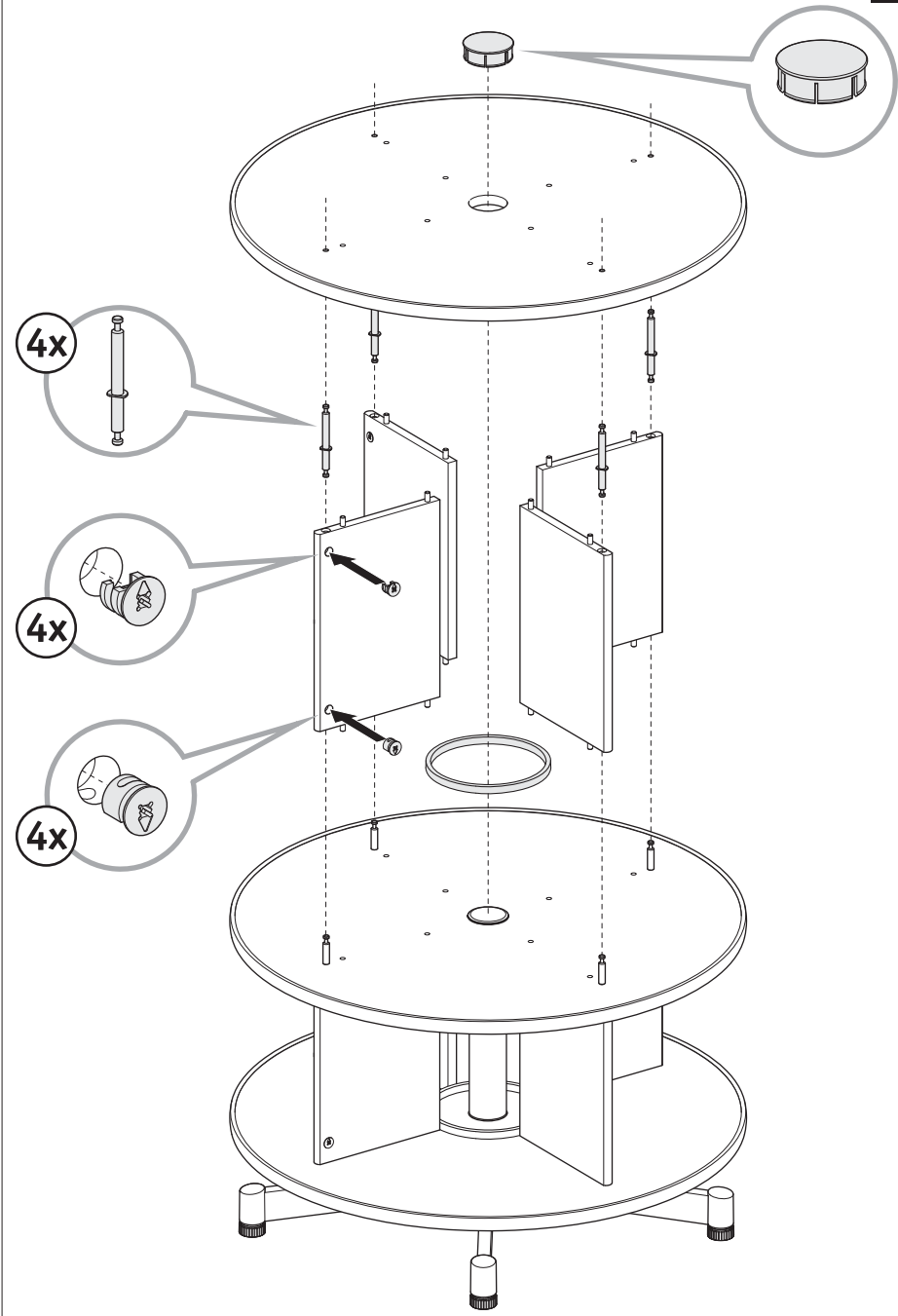


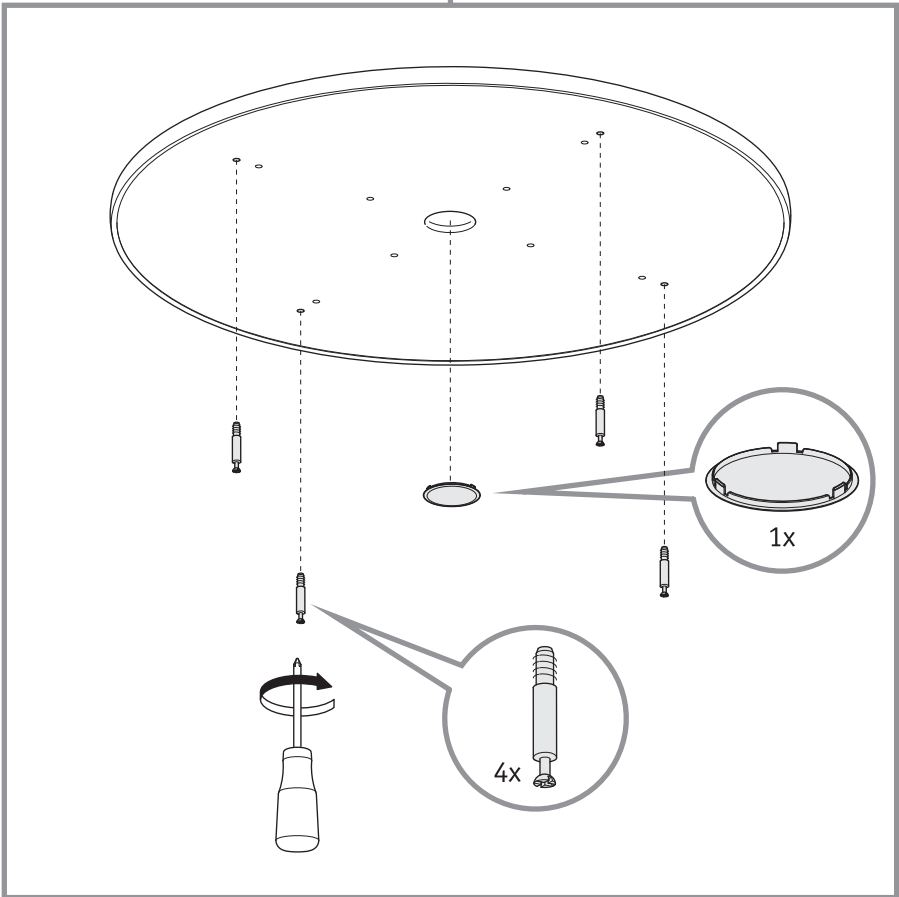
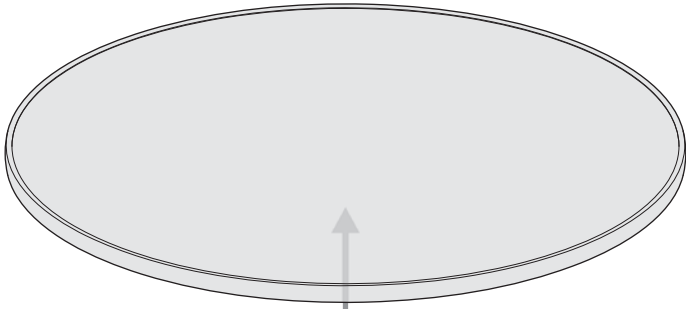
8

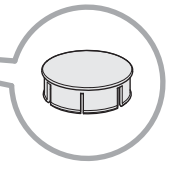
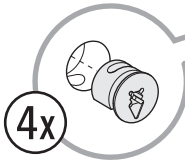
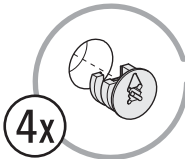
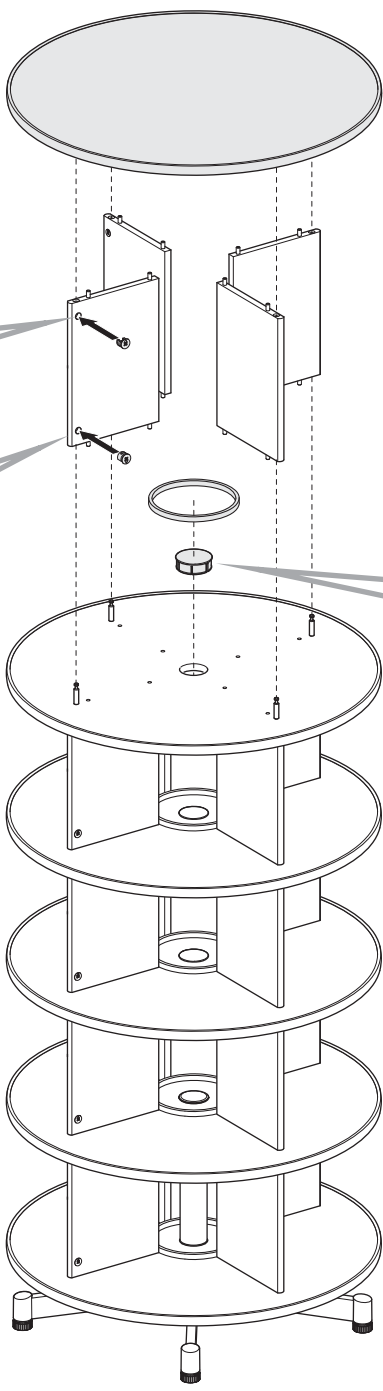


9



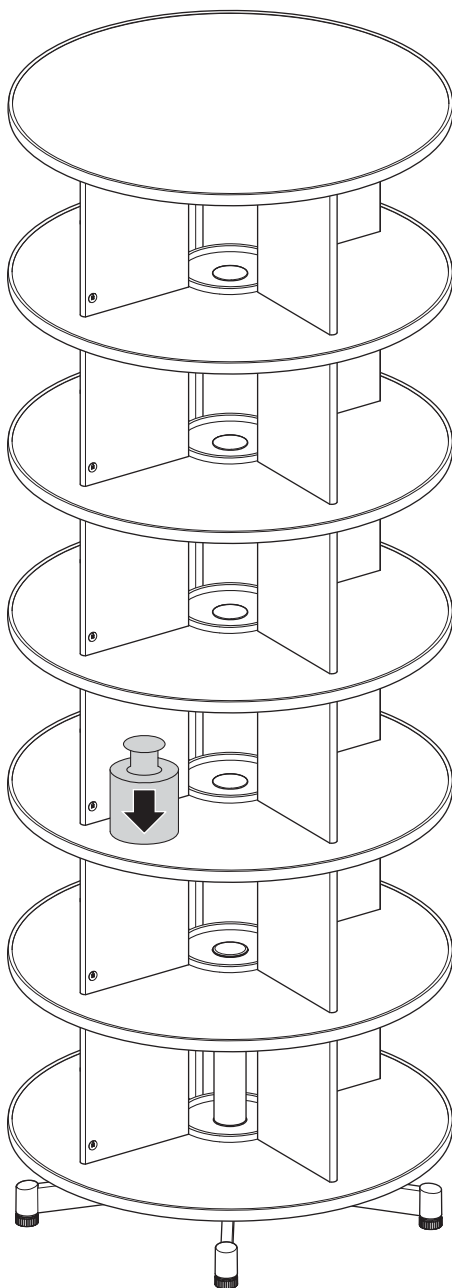






max. 6 Etagen
max. 6 Levels
max. 6 Etages
макс. 6 этажей

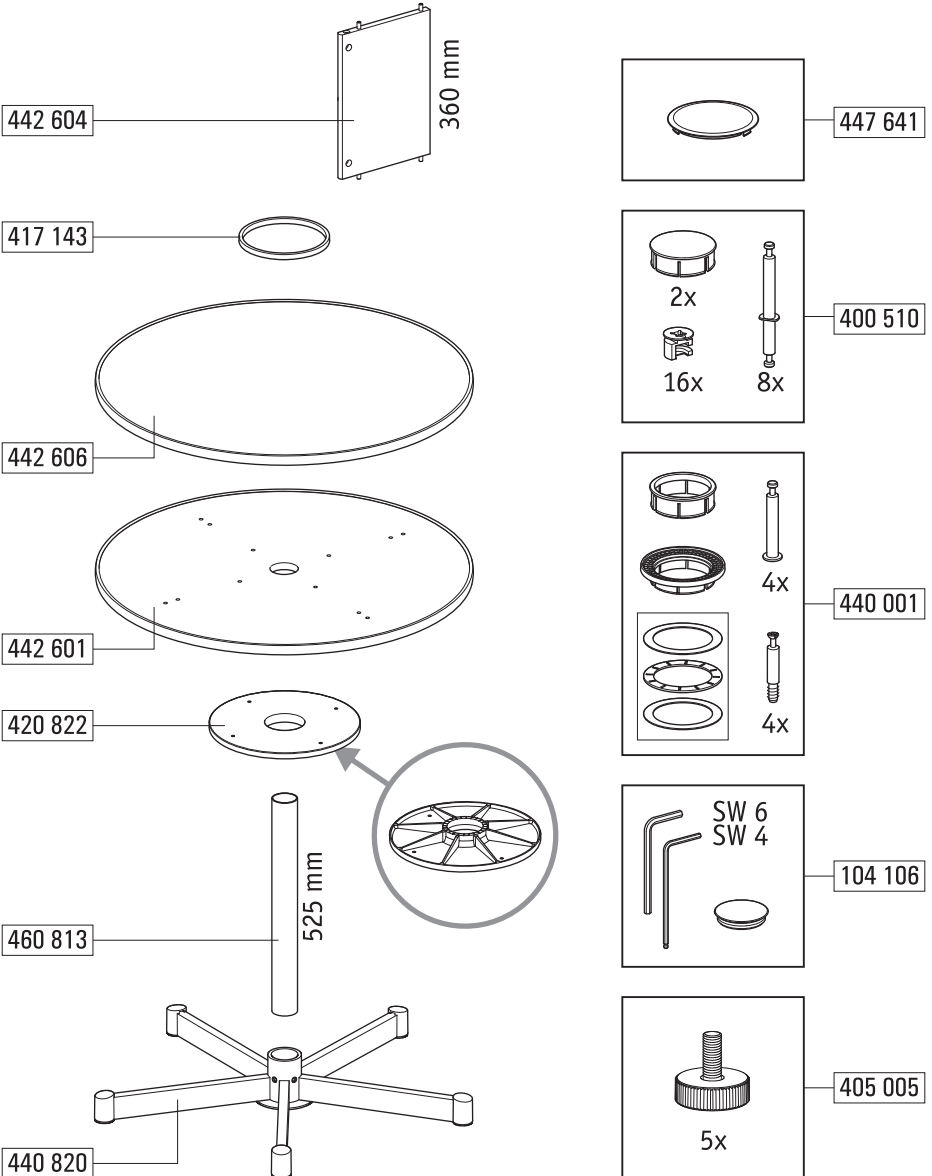
max. 75 kg / Etage
max. 75 kg / Level
макс. 75 кг / этаж





Compactfile

08. 2016



D Bitte bewahren Sie diese Montageanleitung auf!

**USA
GB** Please carefully keep these assembly instructions

F Merci de conserver cette notice de montage!

I Si prega di conservare sempre le presenti istruzioni per il montaggio!

E Por favor, guarde estas instrucciones de montaje.

RUS Пожалуйста, храните данную инструкцию по монтажу

moll Funktionsmöbel GmbH
Rechbergstraße 7
D 73344 Gruibingen

service@moll-funktion.de
www.moll-funktion.de

