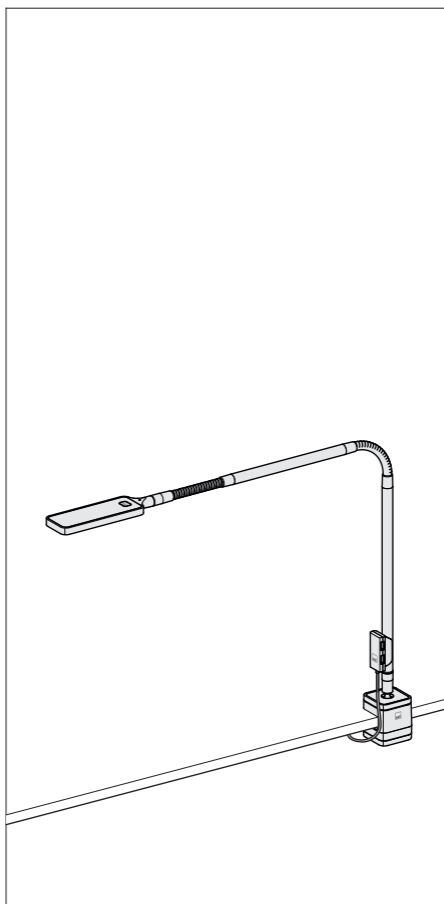


Flexlight



Montage-und Bedienungsanleitung
Assembly and operating instructions
Instructions de montage et mode d'emploi
Istruzioni per il montaggio e per l'uso
Instrucciones para instalación
Инструкция по монтажу и обслуживанию

02. 2019





- Die Leuchte darf nur für ihren bestimmungsgemäßen Gebrauch verwendet werden.
- Die Leuchte ist nur für trockene Innenräume geeignet. Der Gebrauch im Außenbereich und in Feuchträumen ist nicht gestattet.
- Die Leuchte ist nur für den stationären Gebrauch vorgesehen.
- Die Leuchte ist nicht zur Befestigung an Rohren geeignet.
- LED-Kopfteil erhitzt sich an der Oberseite, deshalb nicht abdecken (Überhitzungsgefahr!)
- Kontakt der Kühlplatte (Oberseite LED-Kopfteil) mit hitzeempfindlichen oder brennbaren Materialien verhindern. Abstand min. 100 mm.
- Die flexiblen Gelenkelemente (Schwanenhäse) nicht überdehnen und nicht stark einknicken.
- Direktes Hineinblicken auf die leuchtenden LED's vermeiden - Gefahr von Augenschäden!
- Die beiden USB-Anschlüsse dienen zur Stromversorgung weiterer Geräte. Es kann ein max. Strom von 750 mA entnommen werden.
- Unsachgemäßer Gebrauch, unsachgemäße Montage und das Öffnen der Flexlight-Bauteile führt zum Verlust der Gewährleistung. Bei Beschädigung des Steckernetzteils oder der Zuleitung darf dieses nicht mehr verwendet werden sondern muss gegen ein Original-Ersatzteil ausgetauscht werden.
- Entsorgung: Werfen Sie die Leuchte am Ende ihrer Lebenszeit keinesfalls in den normalen Hausmüll. Sie muss umwelt- und sachgerecht entsorgt werden.
Verpackung: Alle Teile der Verpackung können recycelt und in den Rohstoffkreislauf zurückgeführt werden.



WEEE-Reg.-Nr. DE 78284755



- This lamp is only to be used for its intended purpose.
- The lamp is only suitable for dry interiors. It is not to be used outdoors or in damp rooms.
- The lamp is only intended for stationary use.
- The lamp is not suitable for attachment to pipes or tubes.
- The top of the LED head becomes hot in use, so do not cover (risk of overheating).
- Avoid contact between the cooling plate (top of LED head) and heat-sensitive or flammable materials. Minimum gap 100 mm.
- Do not over-extend the flexible hinges (goosenecks) or bend them too far.
- Avoid looking directly into the LEDs while using the lamp - risk of eye damage.
- The two USB ports are used to provide power to other devices with a maximum power input of 750 mA.
- Inappropriate use, incorrect installation and opening the Flexlight components will entail a loss of the guarantee.
In case of a damage to the power pack or cable do not use those units under any circumstances. They have to be replaced by original spare parts.
- Disposal: Do not dispose the lamp of within the household waste. It must be disposed of properly and eco-friendly.
Packaging: All packaging parts can be recycled and returned into the raw materials cycle.



WEEE-Reg.-Nr. DE 78284755



- Cette lampe doit servir exclusivement à l'usage qui en est fait habituellement.
- La lampe est prévue pour être utilisée uniquement dans des pièces intérieures sèches. L'usage en extérieur ou dans des lieux humides n'est pas admis.
- La lampe est prévue uniquement pour un usage fixe.
- La lampe n'est pas prévue pour être fixée sur des tuyaux.
- Ne pas couvrir car elle tête de la DEL s'échauffe sur le dessus (risque de surchauffe !)
- Éviter le contact entre la plaque de refroidissement (dessus de la tête de la DEL) et des matériaux sensibles à la chaleur ou combustibles. Distance minimum : 100 mm.
- Ne pas distendre ni plier les éléments de rotule flexibles (cols de cygne) en forçant.
- Évitez de regarder directement dans les LEDs pendant l'utilisation de la lampe - risque d'endommagement des yeux.
- Les deux prises USB servent uniquement à l'alimentation électrique d'autres appareils dont le fonctionnement nécessite une puissance absorbée maximale de 750 mA.
- Un usage et un montage inappropriés ainsi que l'ouverture des composants de la Flexlight entraînent l'annulation de la garantie. Lorsque l'adaptateur secteur ou le câble est endommagé il ne peut plus être utilisé mais doit être remplacé par une pièce de rechange d'origine.
- Traitement des déchets: ce produit ne doit pas être traité avec les déchets ménagers en fin d'usage. La lampe doit être remis à un point de collecte approprié pour le recyclage approprié.
Emballage : Toutes les parties de l'emballage sont recyclables dans le cycle de la matière première.



WEEE-Reg.-Nr. DE 78284755



- Utilizzare la lampada esclusivamente per l'uso previsto.
- La lampada è indicata solo per ambienti interni asciutti. L'utilizzo all'esterno e in ambienti umidi non è consentito.
- La lampada è prevista solamente per l'uso stazionario.
- Si sconsiglia di fissare la lampada a tubi.
- La testa LED si riscalda sulla parte superiore, quindi non va coperta (rischio di surriscaldamento!)
- Evitare il contatto della piastra di raffreddamento (lato superiore della testa LED) con materiali sensibili al calore o infiammabili. Osservare una distanza di min. 100 mm.
- Non ruotare né piegare eccessivamente gli elementi articolati flessibili (colli di cigno).
- Evitare di guardare direttamente i LED illuminati
- Rischio di danni agli occhi!
- I due collegamenti USB consentono di alimentare altri dispositivi che, per funzionare, necessitano di un consumo di energia non superiore a 750 mA.
- Un utilizzo e un montaggio impropri, e l'apertura dei componenti Flexlight comporta l'invalidazione della garanzia.
Se l'alimentatore o il cavo sono danneggiati, devono essere sostituito da parti ricambio originale e non devono riutilizzato di piu
- Smaltimento: Alla fine della sua vita utile il prodotto non deve essere smaltito insieme ai rifiuti domestici. Riciclaggio: può essere consegnato presso gli appositi centri di raccolta differenziata.
Imballaggio: tutti componenti del imballaggio possono essere riciclati e reimpiegati.



WEEE-Reg.-Nr. DE 78284755



- La lámpara sólo podrá ser utilizada para un uso conforme a lo prescrito.
- La lámpara solo es apta para interiores secos. No está permitido su uso en exteriores ni en espacios húmedos.
- La lámpara solo ha sido prevista para su uso estacionario.
- La lámpara no es apta para ser fijada a tuberías.
- El cabezal LED se calienta en su parte superior, por lo que no deberá cubrirse (¡peligro de sobrecalentamiento!)
- Evitar el contacto de la placa de refrigeración (parte superior del cabezal LED) con materiales sensibles al calor o materiales inflamables. Distancia mín. 100 mm.
- No alargar excesivamente ni doblar fuertemente los elementos articulados flexibles (piezas con forma de cuello de cisne).
- Evitar mirar directamente los LEDs encendidos - ¡Riesgo de daño ocular!
- Ambas entradas USB sirven únicamente para abastecer con corriente eléctrica otros aparatos con un consumo de energía máximo de 750 mA pertinentemente.
- Un uso indebido, un montaje no correcto y la apertura de las piezas de Flexlight acarrearán la anulación de la garantía.
En caso de daño al transformador o al cable estas unidades no se pueden usar bajo ninguna circunstancia se tienen que reemplazar por repuestos originales.
- Disposición: Por favor no deseche la lámpara con la basura doméstica sino en el depósito ecológico correcto.
Empaque: Todas las partes del empaque se pueden reciclar y depositar en el depósito de material reciclable.





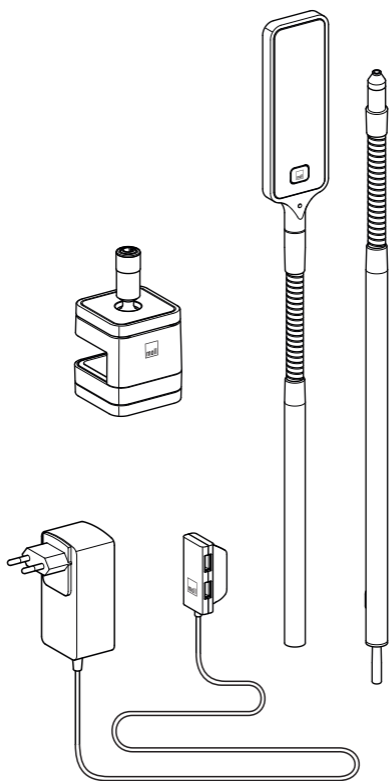
- Светильник должен использоваться только по своему прямому назначению.
- Светильник предназначен для использования только в сухих помещениях. Использование светильника на открытом воздухе и во влажных местах не допускается.
- Светильник предназначен только для стационарного использования.
- Светильник не предназначен для крепления на трубе.
- Головная светодиодная часть нагревается и поэтому не должна ничем накрываться (опасность перегрева!)
- Следует принимать меры к предотвращению контакта пластины радиатора (в головной части светодиода) с материалами, восприимчивыми к теплу и горючими материалами. Расстояние должно составлять не менее 100 мм.
- Гибкие шарнирные элементы (в виде "гусиной шеи") не должны быть слишком сильно вытянуты или изогнуты.
- Следует избегать прямого попадания лучей светодиодов в глаза - Опасность повреждения глаз!
- Оба USB-порта используются для электропитания других устройств. Макс. потребление тока 750 мА.
- Неправильное использование, ненадлежащий монтаж и вскрытие компонентов Flexlight ведет к аннулированию гарантии.
При повреждении блока питания со встроенной вилкой или провода электропитания запрещается их дальнейшее использование. Поврежденная деталь может быть заменена только оригинальной.
- Утилизация: ни в коем случае не выбрасывайте лампу по окончании срока службы в обычный мусор. Лампа должна быть утилизирована с соблюдением мер безопасности для окружающей среды.
Упаковка: все части упаковки могут быть переработаны и использованы в дальнейшем как вторичное сырье.

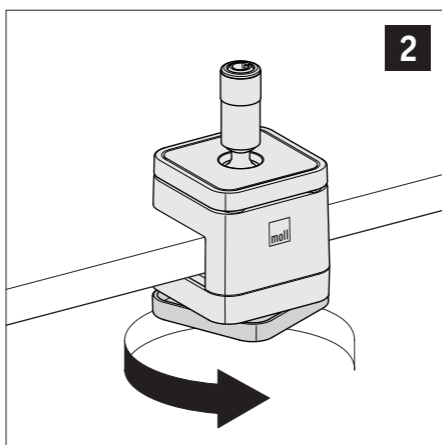
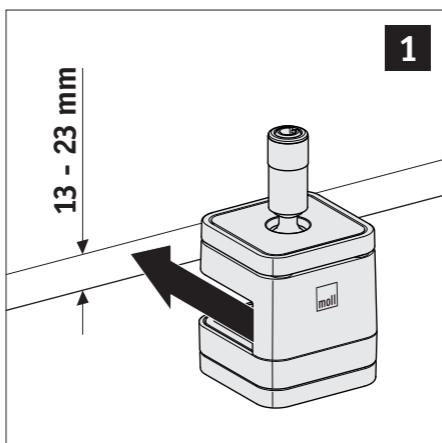


- Alles auspacken und Inhalt auf Vollständigkeit prüfen
- Unpack the contents and check for completeness
- Tout déballer et vérifier que le contenu est complet
- Togliere la fornitura dall'imballo e accertarsi che non ci siano pezzi mancanti
- Desembale todos los elementos y compruebe que no falta ninguno
- Полностью распаковать и проверить комплектность

Flexlight

02. 2019





(D) Fest anziehen!

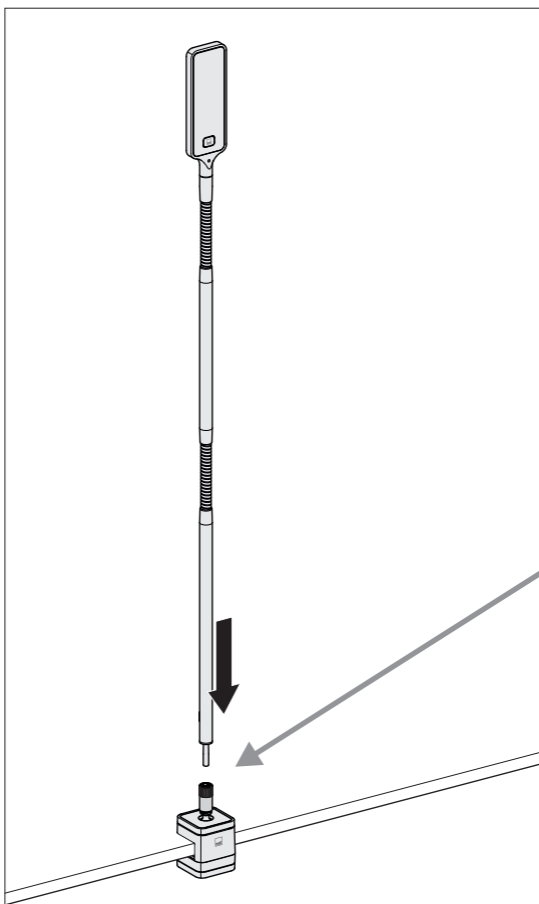
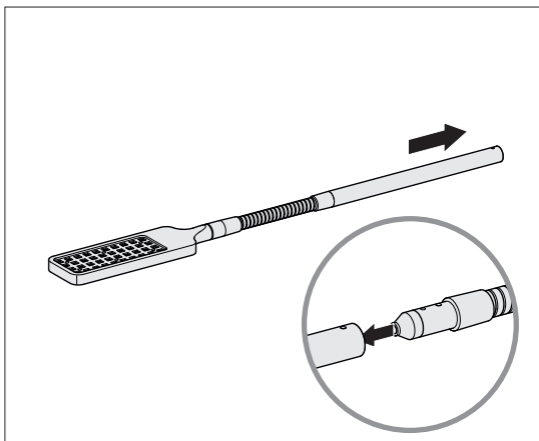
(GB) Tighten firmly!

(F) Serrer à fond !

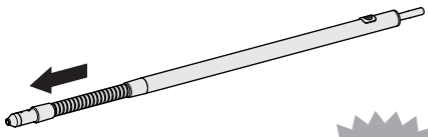
(I) Serrare saldamente!

(E) ¡Apretar con fuerza!

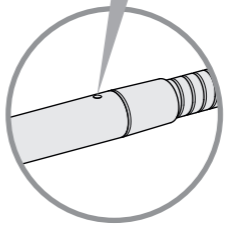
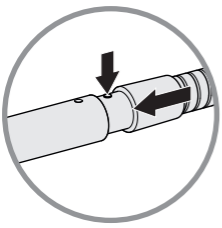
(RUS) Затянуть до упора!



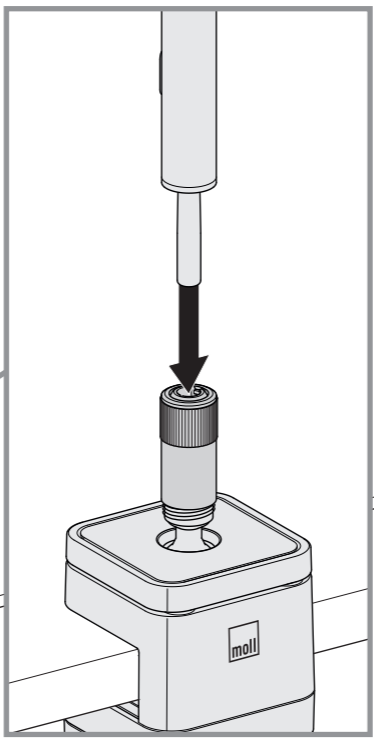
3

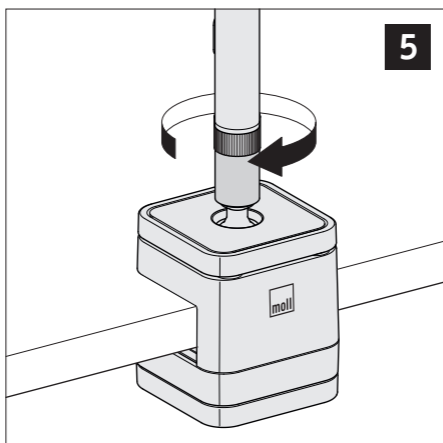


klick



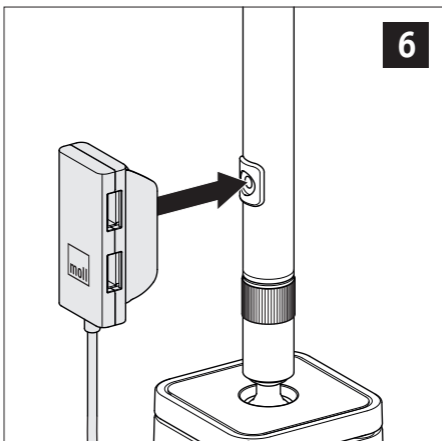
4



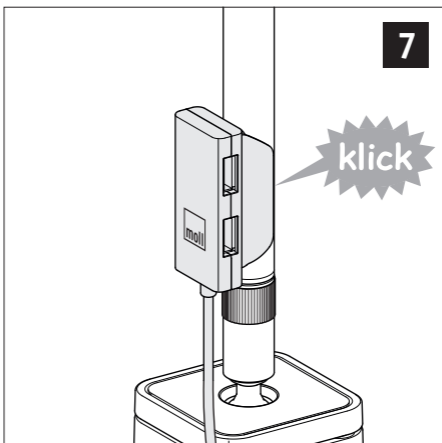


- 5**
- D** **Die Schraube fest anziehen.** Die Schwergängigkeit der Drehachse ist einstellbar (wichtig bei schräggestellter Tischplatte), siehe S. 16
- GB** **Tighten the screw firmly.** The pivot resistance is adjustable (important when the desktop is tilted); see page 16.
- F** **Serrer la vis à fond.** La résistance de l'axe de rotation est réglable (important pour le plateau de table incliné), voir page 16
- I** **Serrare saldamente la vite.** È possibile regolare la resistenza dell'asse di rotazione (importante in caso di piano di lavoro inclinato), ved. pag. 16
- E** **Apretar el tornillo fuertemente.** La dureza del eje de giro es ajustable (importante en caso de un tablero inclinado), véase pág. 16
- RUS** **Затянуть винт до упора.** Легкость хода оси вращения регулируется (это важно в случае наклонной столешницы), см. стр. 16

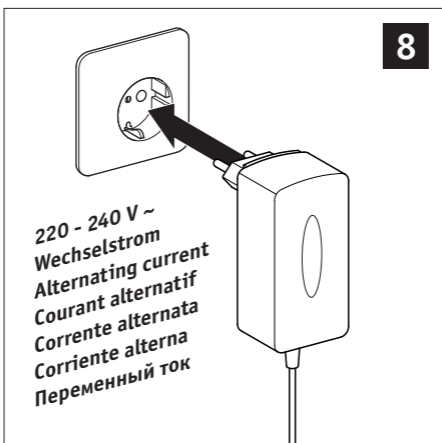
6



7

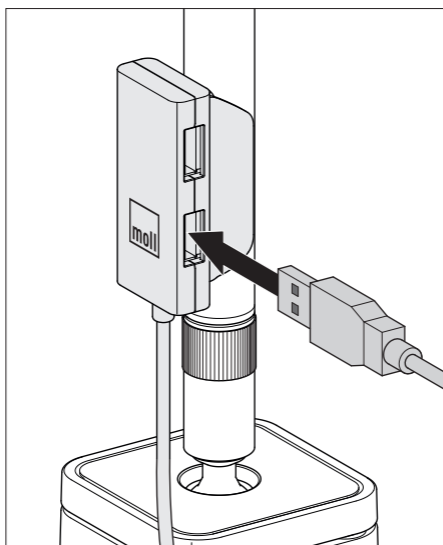


8



220 - 240 V ~
Wechselstrom
Alternating current
Courant alternatif
Corrente alternata
Corriente alterna
Переменный ток

Bedienungshinweise
Operating instructions
Mode d'emploi



D Die USB-Einheit verfügt über 2 USB-Buchsen mit 5V Spannungsversorgung (max. 750 mA).

GB The USB unit has two USB sockets, 5 V power supply (max. 750 mA).

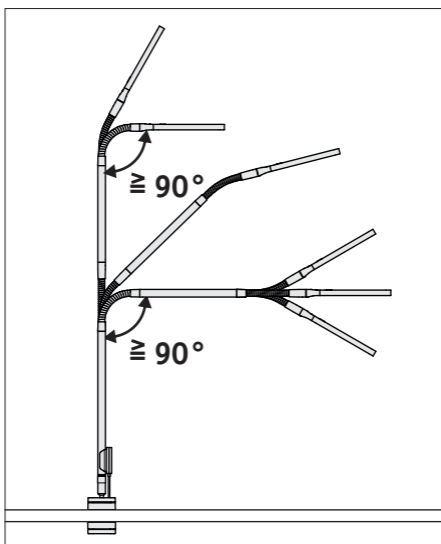
F L'unité USB dispose de 2 prises USB avec une tension de 5 V (maximum 750 mA).

I L'unità USB dispone di due prese USB con erogazione di tensione 5 V (max. 750 mA).

E La unidad USB dispone de dos hembrillas USB con un suministro de corriente de 5 V (máx. 750 mA).

RUS Блок USB имеет два USB-порта с электропитанием 5В (макс. 750 мА).

Istruzioni per l'uso
Indicaciones de manejo
Указания по обслуживанию



D Die flexiblen Gelenkelemente (Schwanenhälsa) nie mehr als 90° knicken.

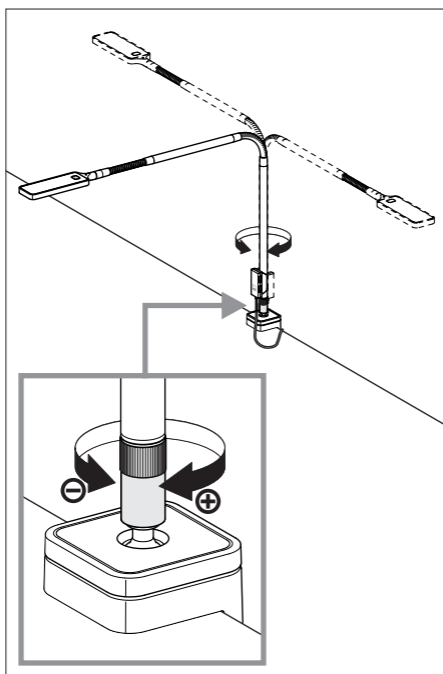
GB Never bend the flexible hinges (goosenecks) by more than 90° .

F Ne jamais plier les éléments de rotule flexibles (cols de cygne) à plus de 90° .

I Non piegare gli elementi articolati flessibili (colli di cigno) più di 90° .

E No doblar los elementos articulados flexibles (piezas con forma de cuello de cisne) más de 90° .

RUS Запрещается сгибать шарнирные элементы (в виде "гусиной шеи") более чем на 90° .



D Die Schwergängigkeit der Drehachse ist einstellbar (wichtig bei schräggestellter Tischplatte).

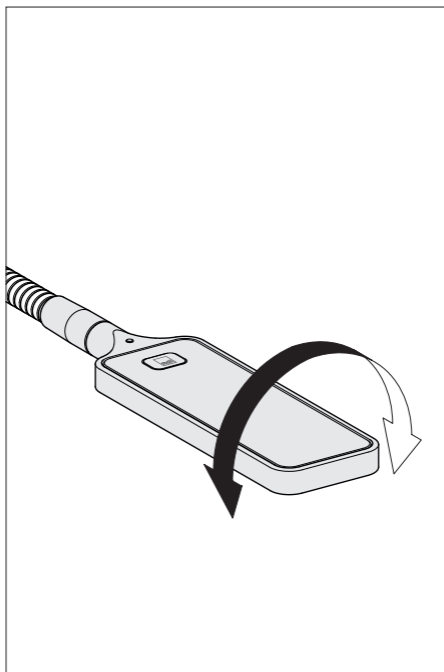
GB The pivot resistance is adjustable (important when the desktop is tilted).

F La résistance de l'axe de rotation est réglable (important au moment où le plateau de table est incliné).

I È possibile regolare la resistenza dell'asse di rotazione (importante in caso di piano di lavoro inclinato).

E La dureza del eje de giro es ajustable (importante en caso de un tablero inclinado).

RUS Ход оси вращения можно регулировать (важно в случае наклонной столешницы).



D Der Leuchtenkopf ist um ca. 50° in beide Richtungen axial drehbar.

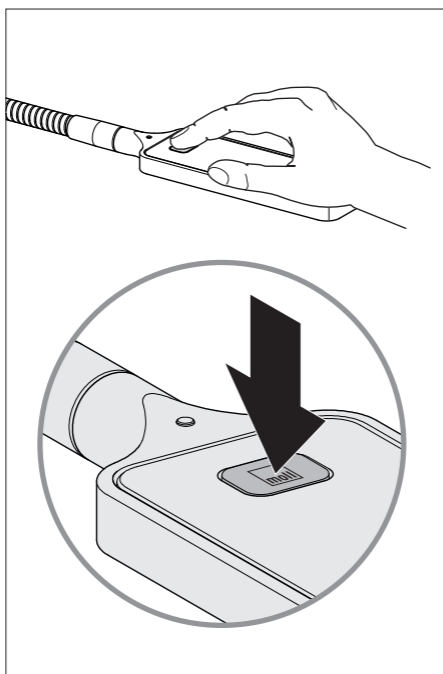
GB The light head rotates by approx. 50° axially in both directions.

F La tête de la lampe peut tourner sur un axe d'environ 50° dans les deux sens.

I La testa della lampada può essere ruotata assialmente di ca. 50° in entrambe le direzioni.

E El cabezal de la lámpara puede girarse axialmente en aprox. 50° en ambas direcciones.

RUS Головная часть светильника может поворачиваться вокруг оси на 50° в обоих направлениях.



D **Einschalten / Ausschalten:**
kurzer Druck auf den Taster
(< 2 Sekunden)

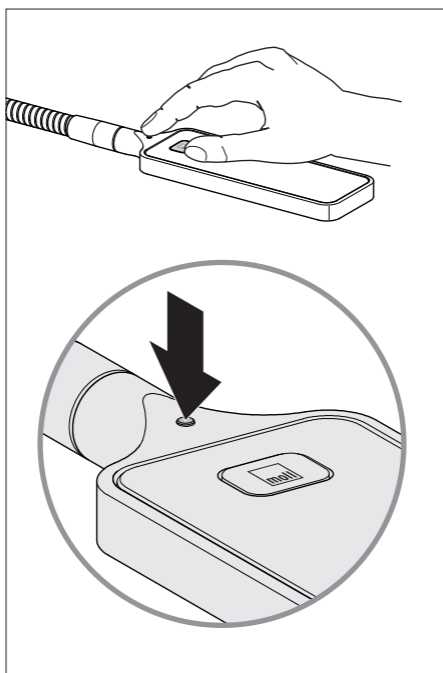
GB **Switch on / off:**
Short press of the button
(< 2 seconds)

F **Marche / arrêt:**
pression brève sur le bouton
(< 2 secondes)

I **Accensione / spegnimento:**
breve pressione sul tasto
(< 2 secondi)

E **Encender / Apagar:**
presionar brevemente el botón
(< 2 segundos)

RUS **Включение / выключение:**
короткое нажатие на кнопку
(< 2 сек.)



D **Dimmen:** Dimmpunkt berühren, bis sich die Helligkeit ändert
Stoppen: Dimmpunkt loslassen

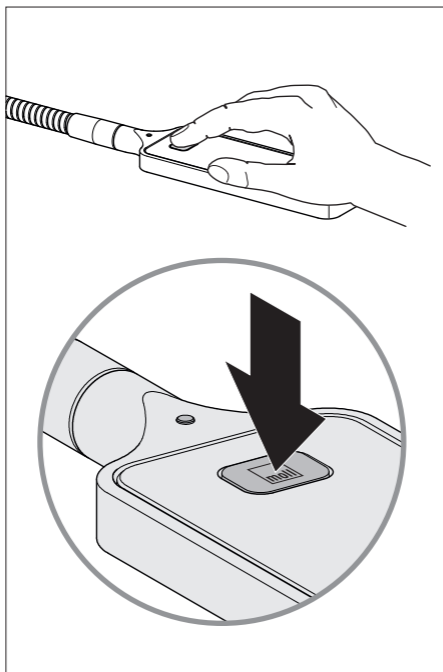
GB **Dim:** Touch the dimming point until the brightness changes
Stop: Release the dimming point

F **Tamisage:** effleurer le point de tamisage jusqu'à ce que la luminosité change
Stop: relâcher le point de tamisage

I **Regolazione dell'intensità:** toccare il punto di regolazione fino a quando la luminosità cambia. **Per fermare la regolazione:** rilasciare il punto di regolazione

E **Regular la intensidad de la luz:** Tocar el punto de regulación de intensidad hasta que se haya modificado. **Parar:** soltar el punto de regulación de intensidad

RUS **Плавная регулировка:** прикасаться к месту регулировки до тех пор, пока не изменится освещенность
Останов: снять руку с точки регулировки



- Ⓓ Durch längeren Druck auf die Ein/Aus Taste, verändert diese kontinuierlich die Lichtfarbe. Die beliebig einstellbare Lichtfarbe wird automatisch abgespeichert, sobald der Benutzer die Taste loslässt.

Diese Farbbeleuchtung der Taste, die immer aktiviert ist, auch wenn die LED Leuchte ausgeschaltet ist, dient als "Stimmungslicht" mit der nachts eine dezente farbige Beleuchtung des Raums möglich wird. Tagsüber dient die farbige Beleuchtung der Taste als Designelement.

Die Farbbeleuchtung ausschalten:
Taste 3 - 4 sek. drücken
die Farbbeleuchtung einschalten:
Taste < 4 Sekunden drücken

GB Pressing on the On/Off switch for a few seconds causes the light colour to change continuously. The light will stay in the colour that it is at when the user releases the button. This coloured lighting of the button is always active even if the LED light is switched off, and is “mood lighting” that illuminates the room gently in colour at night. During the day, the coloured lighting of the button is a design element.

Switch off the coloured lighting:

Press button for 3-4 seconds

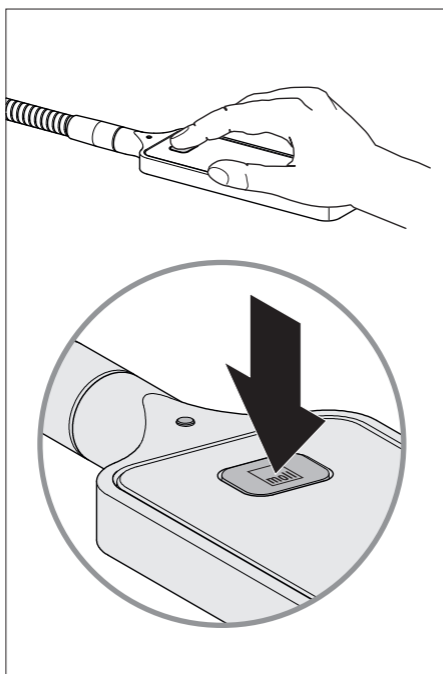
Switch on the coloured lighting:

Press button for < 4 seconds

F Une pression prolongée du bouton marche/arrêt permet de modifier en continu la couleur d'éclairage. La couleur d'éclairage réglable au gré des envies est enregistrée automatiquement dès que l'utilisateur relâche le bouton. Cet éclairage en couleur du bouton qui est toujours activé, même si la lampe à DEL est éteinte, sert de « lumière d'ambiance » permettant un éclairage en couleur discret de la pièce pendant la nuit. Dans la journée, l'éclairage en couleur du bouton sert d'élément de design.

Éteindre l'éclairage en couleur :
presser le bouton pendant 3 à 4 secondes

Allumer l'éclairage en couleur :
presser le bouton < 4 secondes



- ① Una pressione prolungata sul tasto ON/OFF fa cambiare continuamente il colore della luce del tasto stesso. Non appena si rilascia il tasto, il colore della luce selezionato verrà memorizzato automaticamente. Questa illuminazione colorata del tasto, che è sempre attivata, anche quando la lampada LED è spenta, funge da "luce d'atmosfera" per offrire di notte all'ambiente una discreta illuminazione colorata. Di giorno, invece, l'illuminazione colorata del tasto funge da elemento di design.
- Per spegnere l'illuminazione colorata: premere il tasto per 3 - 4 secondi.
- Per accendere l'illuminazione colorata: premere il tasto per meno di 4 secondi

E Presionando durante más tiempo la tecla On/Off, esta cambia constantemente el color de la luz. El color ajustable libremente se memoriza automáticamente en cuanto el usuario suelta la tecla. Esta iluminación cromática de la tecla, que se mantiene siempre activa, incluso cuando la luz LED está apagada, sirve como "luz de ambiente" con la que es posible iluminar cromáticamente el espacio durante la noche con una luz discreta. Durante el día, la luz cromática del botón es un elemento de diseño.

Apagar la iluminación cromática:
Presionar la tecla durante 3-4 seg.

Encender la iluminación cromática:
Presionar la tecla durante < 4 segundos

RUS При длительном нажатии на кнопку вкл./выкл. происходит плавное изменение цвета освещения. Любой установленный регулировкой цвет подсветки автоматически запоминается, как только пользователь отпускает кнопку. Эта цветная подсветка кнопки, которая активирована даже при выключенных светодиодах светильника, служит в качестве "эмоционального освещения", благодаря которому ночью в помещении можно создать неяркий свет с определенным цветовым нюансом. Днем цветная подсветка кнопки является элементом дизайна.

Выключение цветной подсветки:
нажать и держать кнопку 3 - 4 сек.

Включение цветной подсветки:
нажать и держать кнопку < 4 сек.

D

Leuchtmittel:

40 LED + 2 LED (RGB Farbwechsel), Klasse 1
Lichtstärke: 5500 mcd je LED
Beleuchtungsfrequenz: flimmerfrei > 200 Hz
Lichtfarbe: 835, warmweiß
Farbtemperatur: 3500 K (Kelvin)
Farbwiedergabe-Index (Ra): >80
Lichtstrom: 690 lm (Lumen)(bei 20°C RT)
Beleuchtungsstärke: 600 lx (Lux) bei Abstand 0,35 m
Leistungsaufnahme: 10 W
Energieeffizienzklasse: A
Leistungsaufnahme einer äquivalenten Glühlampe: 50W
Spannungsauslegung: 5 V, Gleichstrom
Schutzklasse: IP 20
tc = 65 °C (maximalen Bemessungstemperatur)
Die Lichtquelle dieser Leuchte darf nur vom Hersteller
oder einem von ihm beauftragten Servicetechniker
oder einer vergleichbaren Person ersetzt werden

Stecker-Netzteil:

Eingang: 220-240 V Wechselstrom,
Ausgang: 3 A/5 V, max. 15 W, Gleichstrom
Spezifikation: elektronisch gesteuert
Gleichstromkabellänge: ~1,8 m
tc = 48 °C,
SELV-äquivalent

USB-Einheit:

sie verfügt über 2x USB Buchsen mit
5V Spannungsversorgung (max. 750 mA).
Kein Daten-USB
Maße der Leuchte (90° angewinkelt, ohne Klemmfuß):
614 x 434 x 54 mm (BxHxT)
Gewicht der Leuchte: ~1,4 Kg (inkl. Klemmfuß)
Maximaler Einsatztemperaturbereich: -30°C bis +80°C
Optimale Einsatztemperatur: 0°C bis +25°C

Klemmbereich Tischplatte: 13-23 mm

Reinigungs- und Pflegehinweise:

Bitte keine ätzenden oder abrasiven Reinigungsmittel
verwenden. Wir empfehlen, die Leuchte mit einem
Mikrofasertuch trocken zu reinigen.

Alle Angaben erfolgen ohne Gewähr. Für Irrtümer und
Übertragungsfehler übernehmen wir keine Haftung.
Gestalterische und technische Änderungen behalten
wir uns vor.



GB

Illuminant:

40 LED + 2 LED (RGB colour change), class 1

Light intensity: 5500 mcd per LED

Lighting frequency: flicker free > 200 Hz

Light colour: 835, warm white

Colour temperature: 3500 K (Kelvin)

Colour rendering index (Ra): > 80

Luminous flux: 690 lm (Lumen)

(at 20°C room temperature)

Illuminance: 600 lx (Lux) at a distance of 0.35 m

Power consumption: 10 W

Energy efficiency class: A

Power consumption of a comparable bulb: 50 W

Voltage rating: 5 V, DC

Protection class: IP 20

tc = 65 °C

The light source of this luminaire may only be replaced by the manufacturer or by a service technician or comparable person appointed by him

Power supply unit:

Input: 220-240 V AC

Output: 3 A/5 V, max. 15 W, DC

Specification: electronically controlled

DC cable length: ~1.8 m

tc = 48 °C,

SELV-äquivalent

USB unit:

has two USB sockets, 5 V power supply (max. 750 mA).

Not a data USB

Light dimensions (90° angled, without clamp mount):

614 x 434 x 54 mm (W x H x D)

Weight of light: ~1.4 kg (including clamp mount)

Maximum operating temperature range:

-30°C to +80°C

Optimum operating temperature range:

0°C to +25°C

Size of clamp mount desktop: 13-23 mm

Cleaning and care instructions:

Please do not use any caustic or abrasive cleaning products. We recommend wiping the light with a dry microfibre cloth.

All information subject to correction. We accept no liability for errors or transmission errors.

We reserve the right to make technical and creative changes.



F

Éclairage :

40 DEL + 2 DEL (alternance de couleurs RGB), classe 1
Intensité lumineuse : 5500 mcd par DEL
Fréquence d'éclairage : sans scintillement > 200 Hz
Couleur d'éclairage : 835, blanc chaud
Température de couleur : 3500 K (kelvin)
Indice de rendu de couleur (Ra) : >80
Courant lumineux : 690 lm (lumen) (à température ambiante de 20°C)
Puissance d'éclairage : 600lx (lux) à une distance de 0,35 m
Puissance absorbée : 10 W
Classe d'efficacité énergétique : A
Puissance absorbée d'une lampe à incandescence équivalente : 50 W
Conception de la tension : 5 V, courant continu
Classe de protection : IP 20
tc = 65 °C

La source lumineuse de ce luminaire ne peut être remplacée que par le fabricant ou par un technicien d'entretien ou une personne comparable.

Prise secteur :

Entrée : courant alternatif 220-240 V,
Sortie : 3 A/5 V, maximum 15 W, courant continu
Spécification : commande électronique
Longueur du câble de courant continu : ~1,8 m
tc = 48 °C,
SELV-équivalent

Unité USB :

Elle dispose de 2 prises USB 5 V pour alimentation (max. 750 mA). Aucune prise USB sert pour des données.

Dimensions de la lampe (en angle à 90°, sans pied d'attache) : 614 x 434 x 54 mm (LxHxP)
Poids de la lampe : ~1,4 kg (avec pied d'attache)

Plage de températures d'utilisation maximale :
-30°C à +80°C
Température d'utilisation optimale : 0°C à +25°C

Plage pour attacher sur le plateau de table : 13-23 mm

Instructions de nettoyage et d'entretien :

N'utiliser aucun produit nettoyant corrosif ni abrasif. Nous recommandons de nettoyer la lampe à sec avec un chiffon microfibrés.

Toutes les indications sont fournies sans garantie. Nous déclinons toute responsabilité pour les erreurs et les défauts de transmission. Sous réserve de modifications techniques et de conception.



I

Lampadine:

40 LED + 2 LED (variazione di colore RGB), classe 1

Intensità luminosa: 5500 mcd per LED

Frequenza di illuminazione: senza sfarfallamento > 200 Hz

Colore della luce: 835, bianco caldo

Temperatura del colore: 3500 K (Kelvin)

Indice di riproduzione del colore (Ra): > 80

Flusso luminoso: 690 lm (Lumen) (a 20°C temperatura ambiente)

Intensità di illuminazione: 600 lx (Lux) a una distanza di 0,35 m

Consumo di energia: 10 W

Classe di efficienza energetica: A

Consumo di energia di una lampada a incandescenza equivalente: 50 W

Tipo di tensione: 5 V, corrente continua

Classe di protezione: IP 20

tc = 65 °C

La fonte luminosa di questo apparecchio può essere sostituita solo dal produttore, un tecnico di servizio da lui nominato o da altra persona delegata del produttore.

Alimentatore spina:

Ingresso: 220-240 V corrente alternata,

Uscita: 3 A/5 V, max. 15 W, corrente continua

Specificazione: a controllo elettronico

Lunghezza cavo corrente continua: ~1,8 m

tc = 48 °C,

SELV-äquivalent

Unità USB:

dispone di due prese USB 5V (max. 750 mA) solo per alimentare dispositivi non per il trasferimento dati.

Misure della lampada (ad angolo di 90°, senza piede di serraggio): 614 x 434 x 54 mm (LxAxP)

Peso della lampada: ~1,4 kg (incl. piede di serraggio)

Campo di temperatura d'esercizio massimo:
da -30°C a +80°C

Campo di temperatura d'esercizio ottimale:
da 0°C a +25°C

Campo di fissaggio del piano dilavoro: 13-23 mm

Istruzioni per la pulizia e la manutenzione:

Non utilizzare detergenti corrosivi o abrasivi. Consigliamo di pulire la lampada con un panno in microfibra asciutto.

Tutte le informazioni vengono fornite senza alcuna garanzia. Non ci assumiamo alcuna responsabilità per sbagli ed errori di trasmissione. Ci riserviamo il diritto di apportare modifiche creative e tecniche.



E

Bombillas:

40 LED + 2 LED (RGB cambio cromático), clase 1
Intensidad luminosa: 5500 mcd por LED
Frecuencia de iluminación: sin parpadeo > 200 Hz
Color de la luz: 835, blanco cálido
Temperatura del color: 3500 K (Kelvin)
Índice de reproducción cromática (Ra): > 80
Corriente de alumbrado: 690 lm (Lumen) (a 20 °C temperatura ambiente)
Intensidad luminosa: 600 lx (Lux) a distancia de 0,35 m
Consumo de energía: 10 W
Clase de eficiencia energética: A
Consumo de energía de una bombilla equivalente: 50 W
Requisito de corriente: 5 V, corriente continua
Clase de protección: IP 20
tc = 65 °C
La fuente de luz de esta lámpara solo puede ser reemplazada por el fabricante o un técnico de servicio designado por el.

Transformador de enchufe:

Entrada: 220-240 V corriente alterna,
Salida: 3 A/5 V, máx. 15 W, corriente continua
Especificación: control electrónico
Longitud del cable de corriente continua: ~1,8 m
tc = 48 °C,
SELV-äquivalent

Unidad USB:

Dispone de dos hembrillas USB con un suministro de corriente de 5 V (máx. 750 mA).
Sin USB de datos

Dimensiones de la lámpara (en un ángulo de 90°, sin pie de sujeción): 614 x 434 x 54 mm (AnxAlxPr)
Peso de la lámpara: ~1,4 kg (incl. pie de sujeción)

Margen de temperatura de uso máximo: -30 °C a +80 °C
Temperatura óptima de uso: 0 °C a +25 °C

Margen de sujeción del tablero: 13-23 mm

Indicaciones de limpieza y cuidado:

No utilizar productos de limpieza corrosivos o abrasivos.
Recomendamos limpiar la lámpara secándola con un paño de microfibras.

Todos los datos sin garantía. No asumimos responsabilidad alguna por errores de contenido o de transmisión. Nos reservamos el derecho de realizar modificaciones de diseño y modificaciones técnicas.



RUS

Осветительное средство:

40 СИД + 2 СИД (цвета RGB), класс 1

Сила света: 5500 милликандел для каждого СИД

Частота свечения: для немерцающего освещения > 200 Гц

Окраска света: 835, теплая белая

Цветовая температура: 3500 К (Кельвин)

Индекс цветопередачи (Ra): > 80

Световой поток: 690 лм (люмен)(при температуре в помещении 20°C)

Освещенность: 600 лк (люкс) на удалении 0,35 м

Потребляемая мощность: 10 Вт

Класс энергоэффективности: A

Потребляемая мощность эквивалентного светильника накаливания: 50 Вт

Номинальное напряжение: 5 В постоянного тока

Класс защиты: IP 20

$t_c = 65\text{ }^\circ\text{C}$

Замена источника света (LEDs) данного светильника может быть осуществлена исключительно производителем, назначенным им сервисным техником или сопоставимым лицом.

Блок питания:

Вход: 220-240 В переменного тока,

Выход: 3 А/5 В, макс. 15 Вт постоянного тока

Спецификация: электронное управление

Длина кабеля питания постоянного тока: ~1,8 м

$t_c = 48\text{ }^\circ\text{C}$,

SELV-äquivalent

Блок USB:

имеет два USB-порта с электропитанием 5 В (макс. 750 мА).

Не используется для USB флэш-накопителей.

Размеры светильника (при наклоне под углом 90°, без консоли с зажимом): 614 x 434 x 54 мм (ШxВxГ)

Вес светильника: ~1,4 кг (вкл. консоль с зажимом)

Максимальный температурный диапазон применения: от -30°C до +80°C

Оптимальный температурный диапазон применения: от 0°C до +25°C

Область для зажима на столешнице: 13-23 мм

Указания по чистке и уходу:

Запрещается применять едкие или абразивные очистительные средства. Мы рекомендуем очищать светильник микрофазерной тканью.

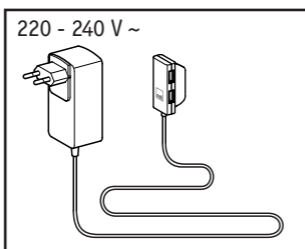
Все данные могут быть изменены. Мы не несем ответственность за опечатки и ошибки, возникающие при передаче информации. Изменения дизайна и технические изменения оговорены.



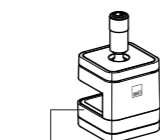
- Ersatzteilübersicht
- List of spare parts
- Vue d'ensemble des pièces de rechange
- Elenco di ricambi
- Sinopsis de repuestos
- Обзор запчастей

Flexlight

02. 2019



365 205



365 201



365 902



365 903

D Bitte bewahren Sie diese Anleitung auf!

GB Please keep these instructions in a safe place.

F Veuillez conserver ces instructions.

I Si prega di custodire le presenti istruzioni!

E ¡Guarde estas instrucciones!

RUS Сохраняйте эту инструкцию!



**Engineered and quality proofed
by moll in Germany.**

**moll Funktionsmöbel GmbH
Rechbergstraße 7
D 73344 Gruibingen**

**service@moll-funktion.de
www.moll-funktion.de**

