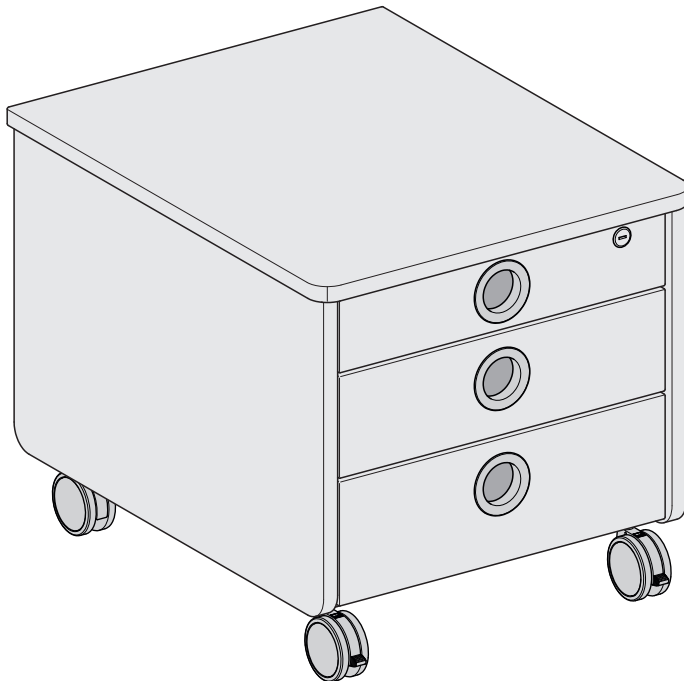
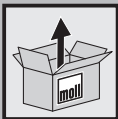


Pro

Montageanleitung
Assembly instructions
Notice de montage
Istruzioni per il montaggio
Instrucciones de montaje
Инструкция по монтажу
组装说明

02. 2020

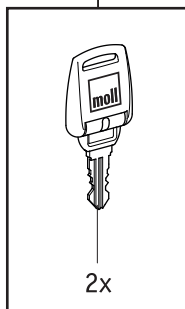
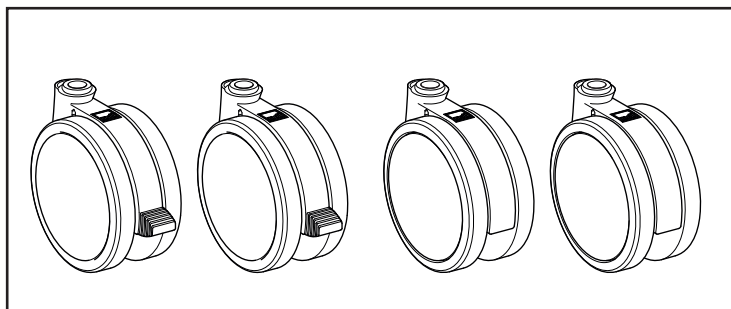
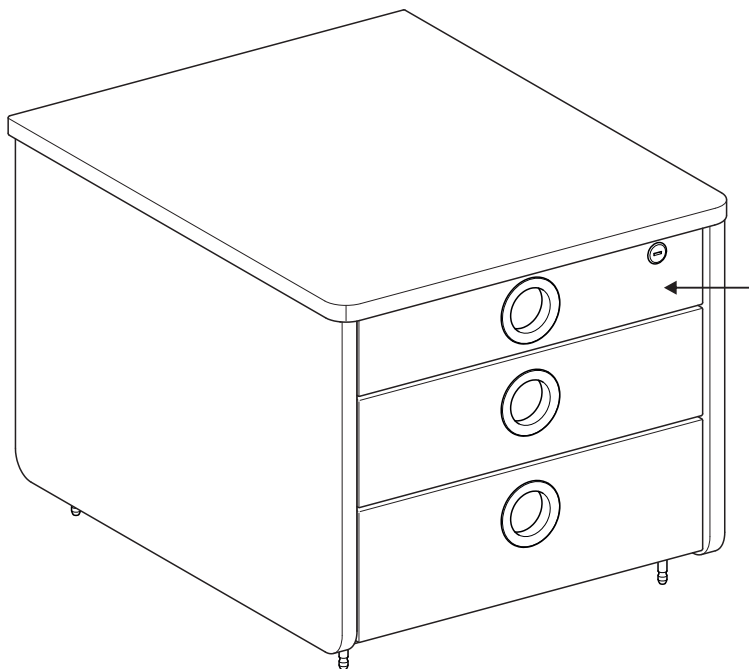


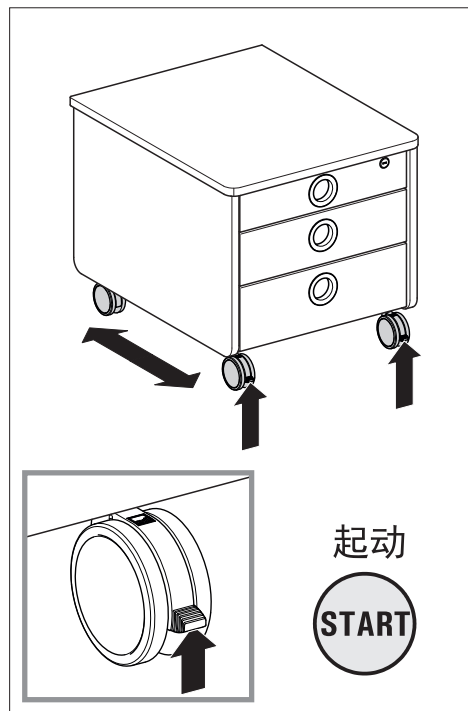
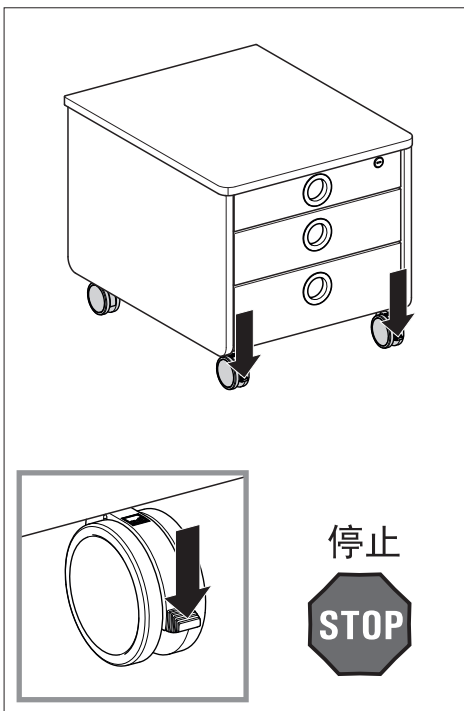
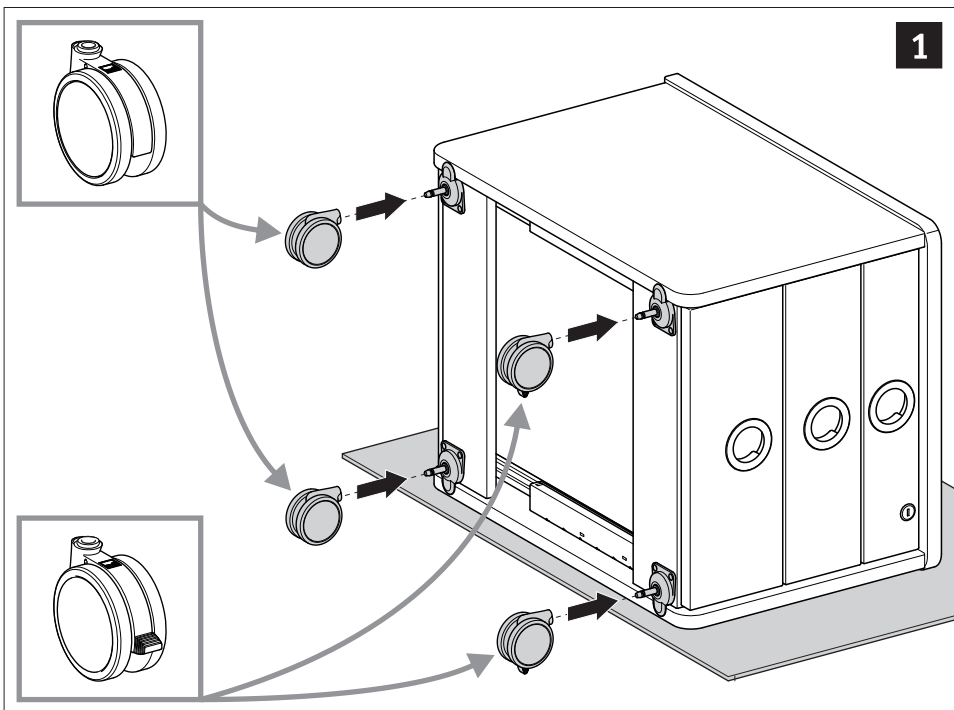


Alles auspacken und Inhalt auf Vollständigkeit prüfen
Unpack the contents and check for completeness
Déballez tout et vérifiez que le contenu est bien complet
Togliere la forniture dall'imballo e accertarsi che non ci siano pezzi mancanti
Desempaque todos los elementos y compruebe que no falta ninguno
Все распаковать и проверить содержимое на комплектность
拆开所有包装并检查是否齐全

Pro

02. 2020

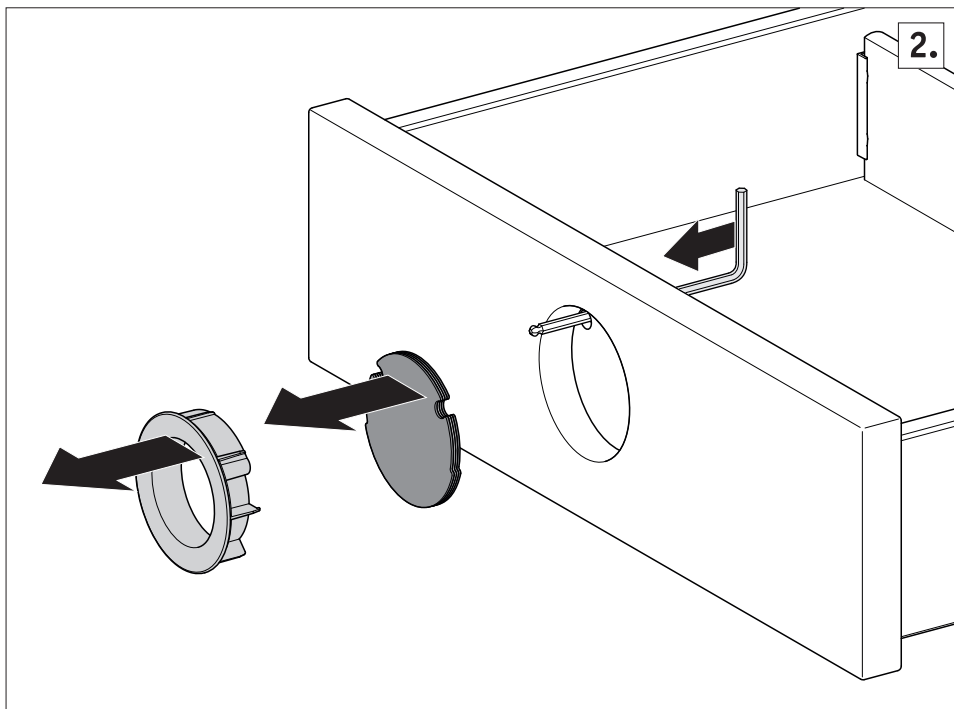
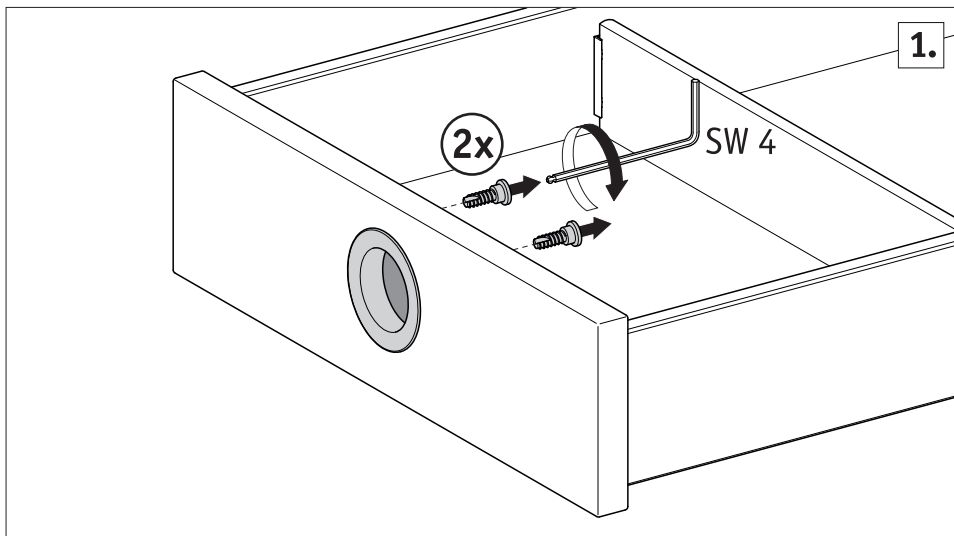




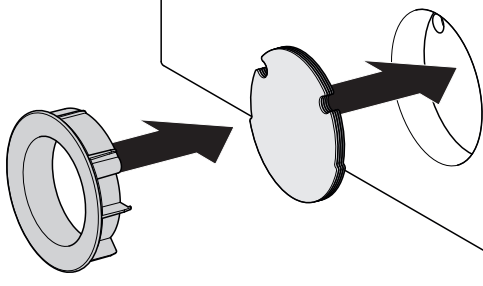


Farbwechsel
Color change
Changement de couleur
Cambiare i colori

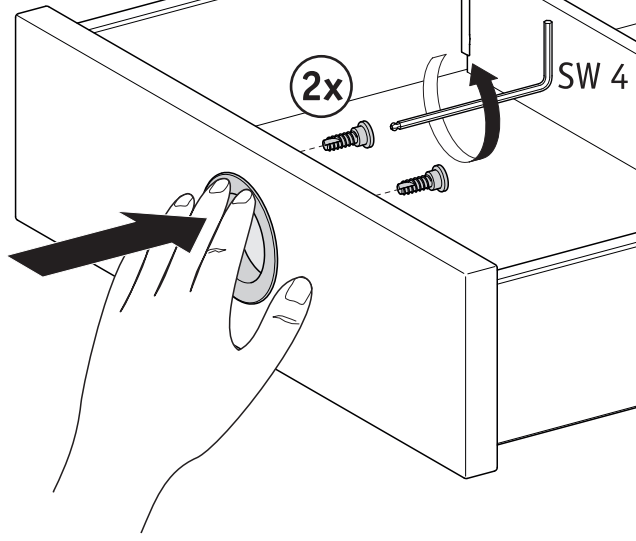
Cambio de color
Замена цветových элементов
换色

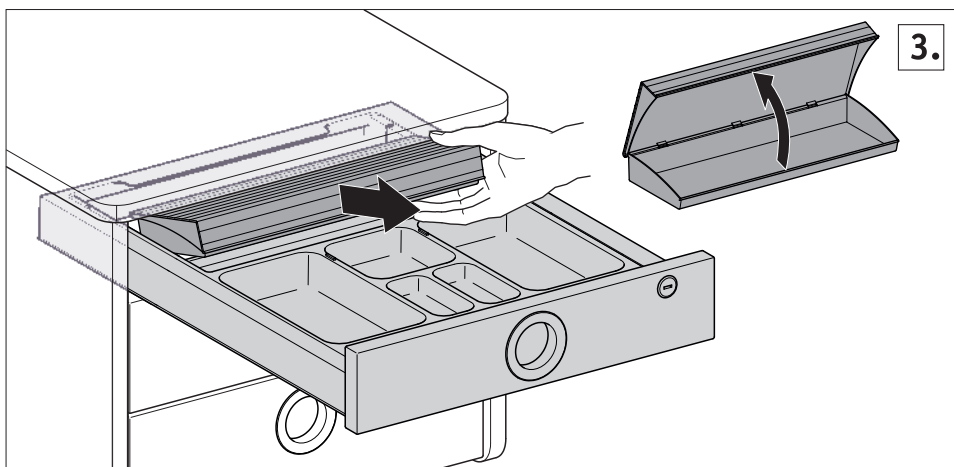
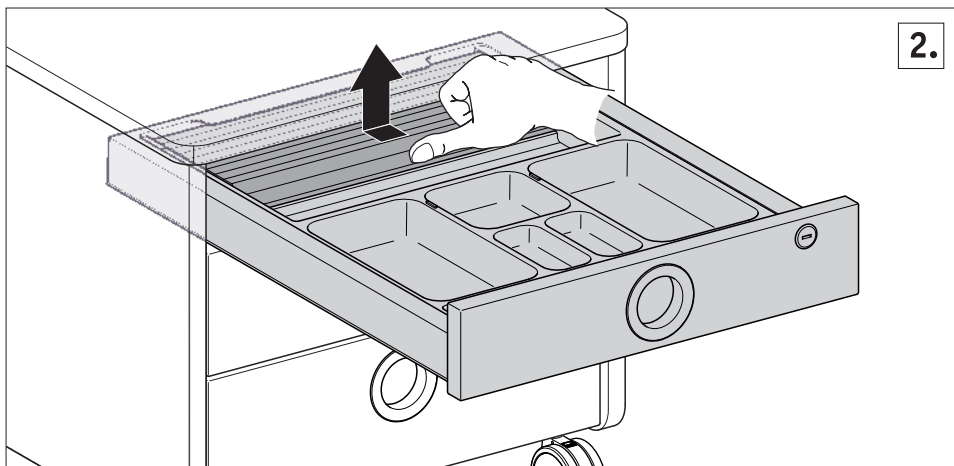
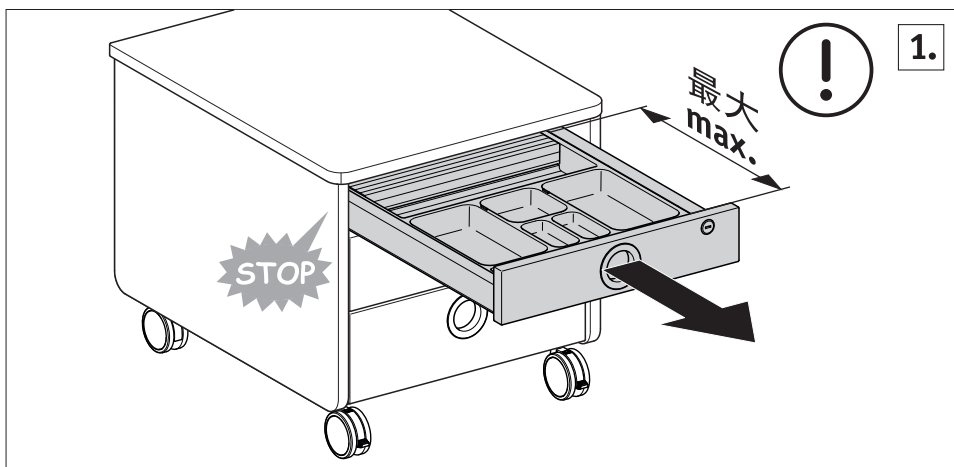


3.



4.





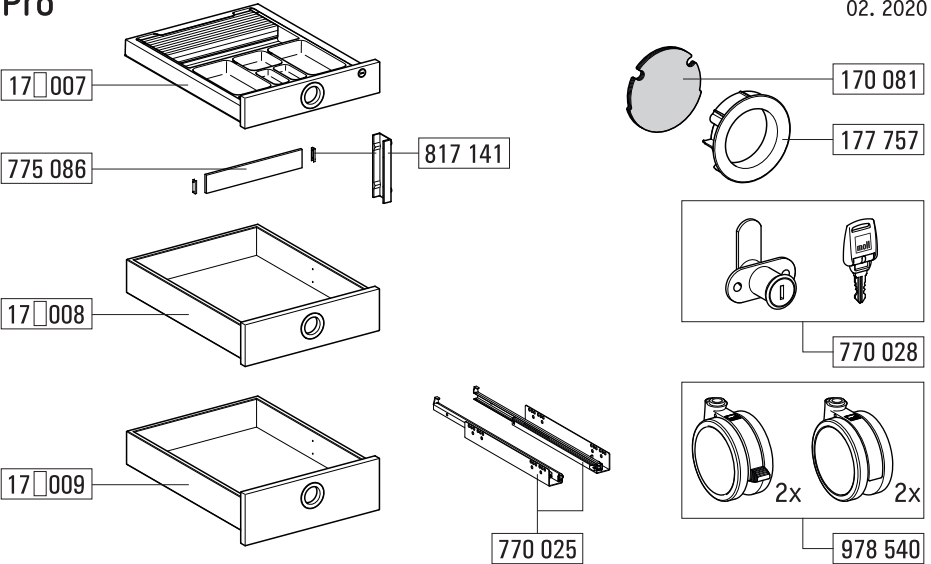


Ersatzteilübersicht
List of spare parts
Vue d'ensemble des pièces de rechange
Elenco di ricambi

Lista de repuestos
Обзор запасных частей
备件清单

Pro

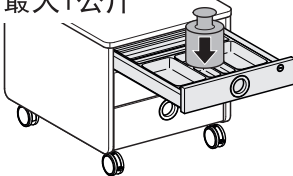
02. 2020



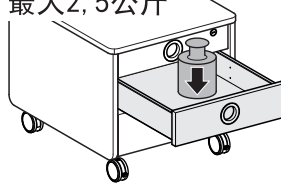
XX XXX	D	GB	F	I	E	RUS	CHN
2	Weiß	white	blanc	bianco	blanco	белый	白
3	Ahorn	maple	érable	acero	arce	клен	枫木
4	Eiche	oak	chêne	quercia	roble	дуб	橡木



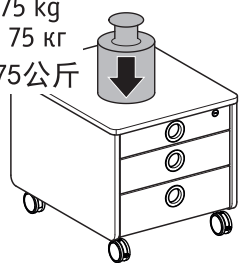
max. 1 kg
макс. 1 кг
最大1公斤



max. 2,5 kg
макс. 2,5 кг
最大2,5公斤



max. 75 kg
макс. 75 кг
最大75公斤



D Bitte bewahren Sie diese Montageanleitung auf!

GB Please carefully keep these assembly instructions

F Merci de conserver cette notice de montage!

I Si prega di conservare sempre le presenti istruzioni per il montaggio!

E Por favor, guarde estas instrucciones de montaje.

RUS Пожалуйста, храните данную инструкцию по монтажу

CHN 请妥善保存本组装说明!

服务地址 service@moll-funktion.de



moll Funktionsmöbel GmbH
Rechbergstraße 7
D 73344 Gruibingen

service@moll-funktion.de
www.moll-funktion.com

