

Scooter

Montageanleitung

Assembly instructions

Notice de montage

Istruzioni per il montaggio

Instrucciones de montaje

Инструкция по монтажу

组装说明

02. 2019



D Sicherheitshinweise



- Montage darf nur nach den in der Montageanleitung vorgegebenen Schritten erfolgen.
- Montage darf nur durch geeignete Personen erfolgen.
- Gebrochene oder beschädigte Teile dürfen nicht montiert werden.
- Das Möbel darf nur für seinen bestimmungsgemäßen Gebrauch verwendet werden.
- Bei Funktionsstörung siehe Montageanleitung bzw. Rücksprache mit Fachhändler.
- Gebremste Universal-Rollen für weiche und harte Böden

GB Safety instructions



- The chair is only to be assembled in accordance with the steps detailed in the assembly instructions.
- Assembly should only be performed by suitable individuals.
- Broken or damaged parts are not to be fitted.
- This item of furniture can only be used for its intended purpose.
- In the event of malfunction, please consult the assembly instructions or contact your dealer.
- Broken universal castors for soft and hard floor coverings

F Consignes de sécurité



- Le montage doit être réalisé en respectant scrupuleusement les étapes figurant dans la notice de montage.
- Le montage doit être confié uniquement à des personnes compétentes.
- Ne pas monter de pièces cassées ou endommagées.
- Ce meuble doit servir exclusivement à l'usage qui en est fait habituellement.
- En cas de dysfonctionnement, consultez la notice de montage ou contactez un revendeur spécialisé.
- Roulettes universelles équipées de freins pour revêtements de sol durs ou mous

I Norme di sicurezza



- Per il montaggio seguire esclusivamente i passi indicati nelle istruzioni per il montaggio.
- È importante che il montaggio venga seguito da persone qualificate.
- Non montare assolutamente né parti rotte né parti danneggiate.
- Utilizzare questo mobile esclusivamente per l'uso previsto.
- In caso di anomalie di funzionamento fare riferimento alle istruzioni per il montaggio oppure rivolgersi al rivenditore specializzato.
- Rotelle combinate e frenate

E Indicaciones de seguridad



- El montaje sólo podrá realizarse en los pasos prescritos en las instrucciones de montaje.
- El montaje sólo podrá ser ejecutado por personas aptas para el mismo.
- Las piezas rotas o dañadas no podrán montarse.
- El mueble sólo podrá ser utilizado para un uso conforme a lo prescrito.
- En caso de fallas funcionales, consulte las instrucciones de montaje o diríjase a su establecimiento especializado.
- Ruedas frenadas

RUS Указания по безопасности



- Монтаж следует производить пошагово, согласно инструкции по монтажу.
- Монтаж должен выполняться только лицами, имеющими необходимые навыки.
- При монтаже запрещается использовать сломанные или поврежденные части.
- Мебель должна использоваться только по своему прямому назначению.
- При функциональных сбоях см. инструкцию по монтажу или обратитесь в специализированный магазин.
- Универсальные тормозные ролики для мягких и жестких покрытий пола

CHN 安全提示



- 请严格按照组装说明列出的步骤完成组装。
- 组装需要由合适的人员完成。
- 受损部件不得使用。
- 家具的使用要合理，要符合其用途。
- 出现功能不正常情况时，请查阅组装说明或联系专业经销商。
- 带制动的万用脚轮适合硬质和软质地地板使用。

Maximale Belastung **90 kg**

Maximum load: **90 kg**

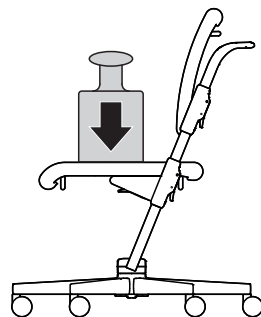
Charge maximale **90 kg**

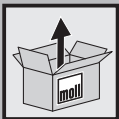
Carico massimo: **90 kg**

Peso máximo **90 kg**

Максимально допустимая
нагрузка составляет **90 кг**

最大載重**90公斤**

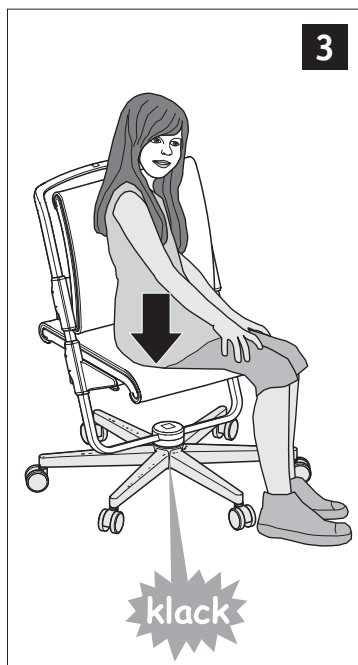
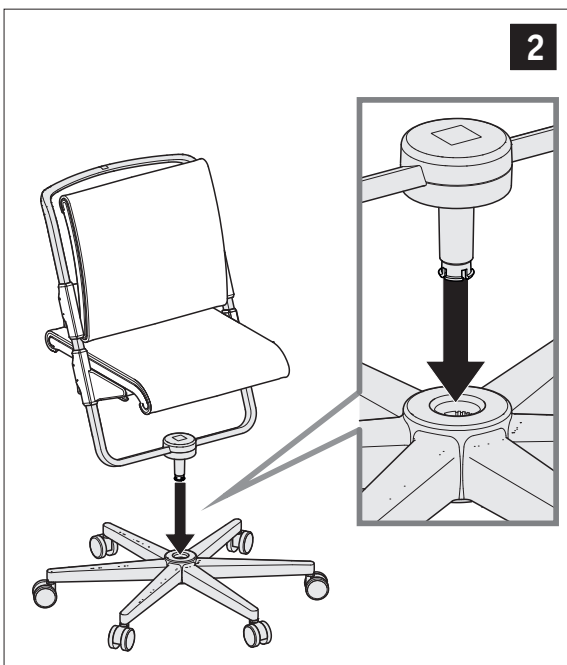
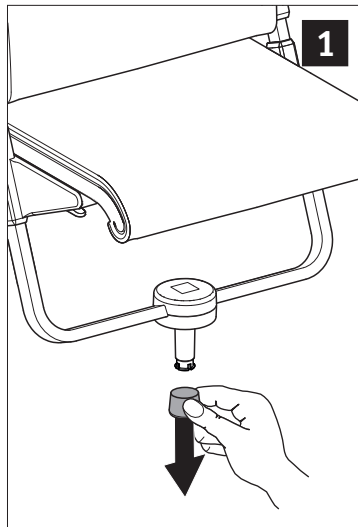
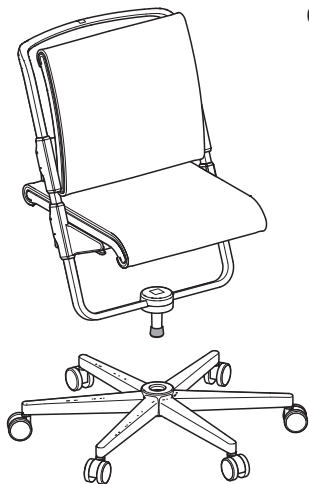


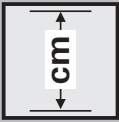


Alles unpacken und Inhalt auf Vollständigkeit prüfen
Unpack the contents and check for completeness
Déballer tout et vérifier que le contenu est bien complet
Togliere la fornitura dall'imballo e accertarsi che non ci siano pezzi mancanti
Desempaquer todos los elementos y compruebe que no falta ninguno
Все распаковать и проверить содержимое на комплектность
请打开包装后，检查零件是否齐全

Scooter

02. 2019

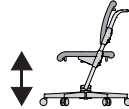
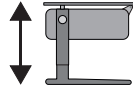
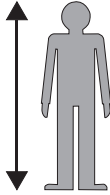




Höhenverstellung
Height adjustment
Réglage en hauteur
Regolazione in altezza

Ajuste de altura
Регулировка по высоте
高度调整

± 10 cm
± 10厘米



119 cm	~53 cm	~28 – 32 cm
127 cm	~56 cm	~30 – 34 cm
135 cm	~59 cm	~32 – 37 cm
143 cm	~63 cm	~36 – 39 cm
151 cm	~66 cm	~38 – 42 cm
159 cm	~69 cm	~40 – 44 cm
167 cm	~72 cm	~42 – 46 cm
175 cm	~75 cm	~44 – 48 cm
183 cm	~79 cm	~47 – 51 cm
191 cm	~82 cm	~49 – 54 cm

Angaben sind Empfehlungswerte

Figures shown here are recommendations.

Les indications fournies sont des valeurs recommandées.

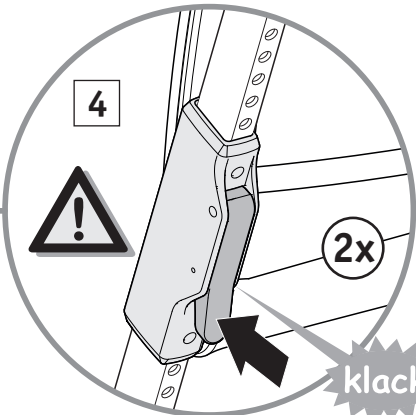
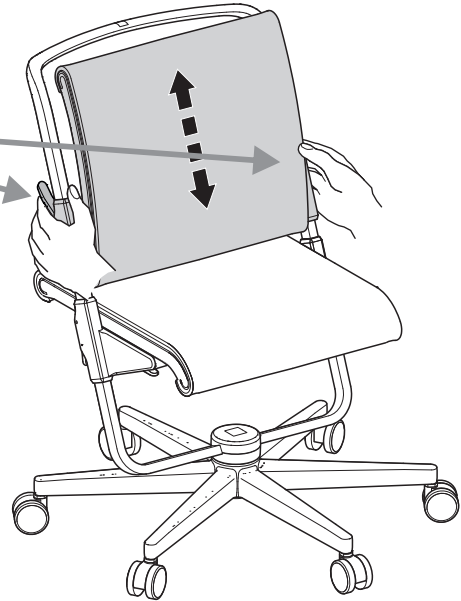
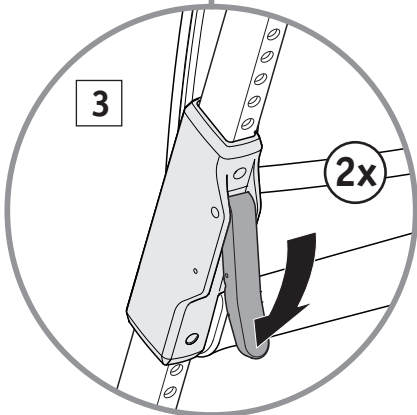
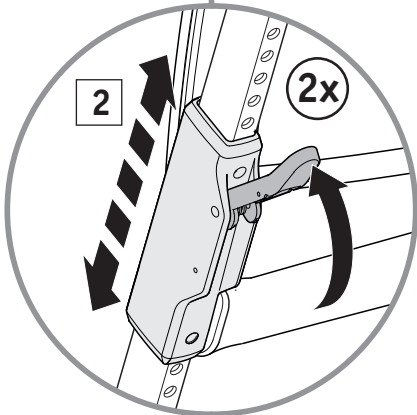
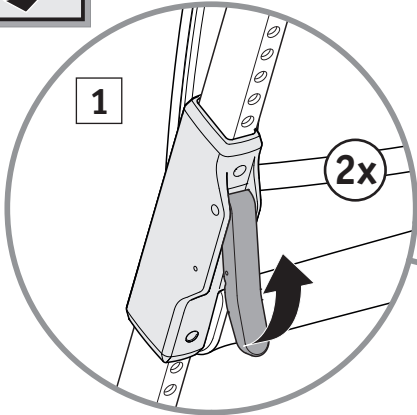
Queste informazioni sono valori consigliati.

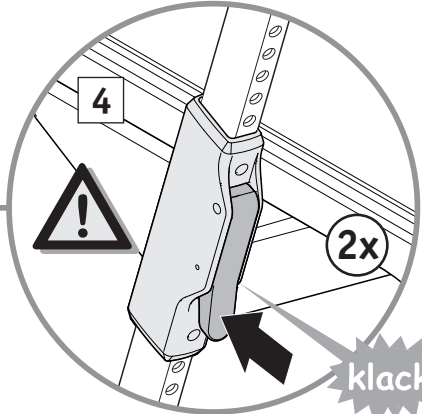
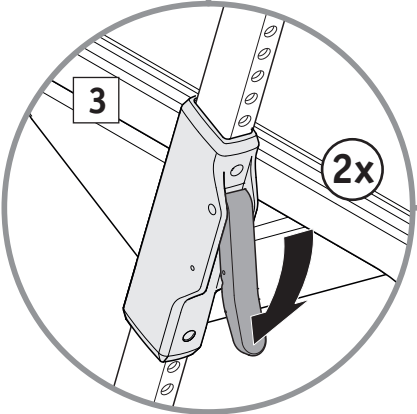
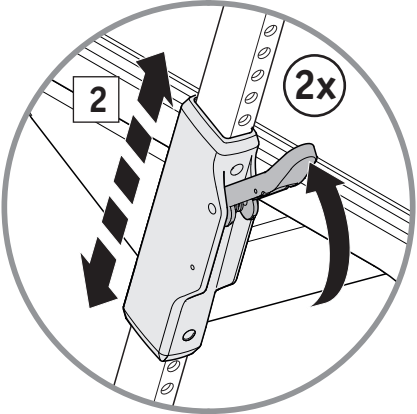
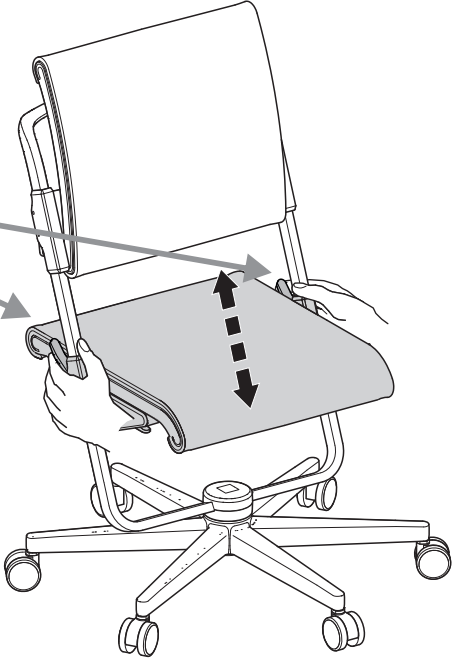
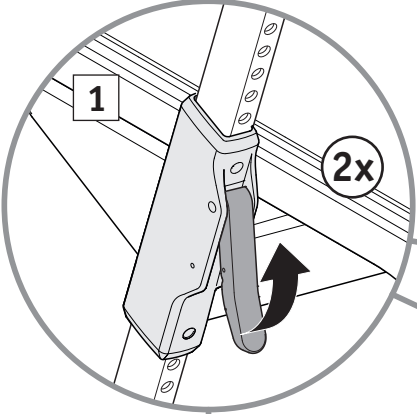
Los datos son valores recomendados.

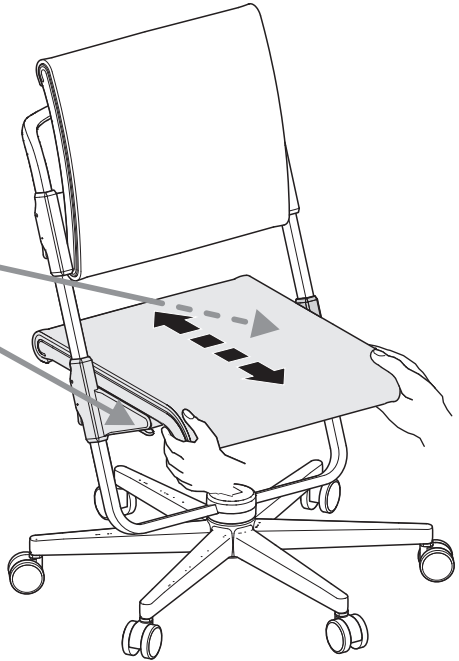
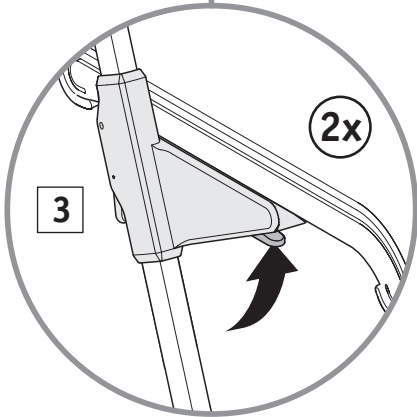
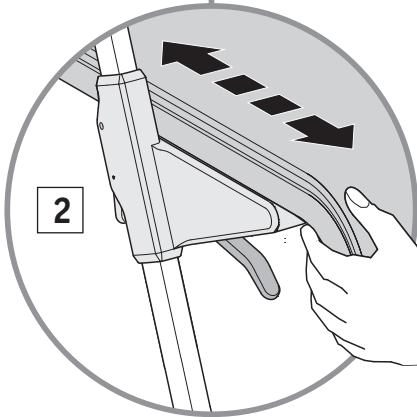
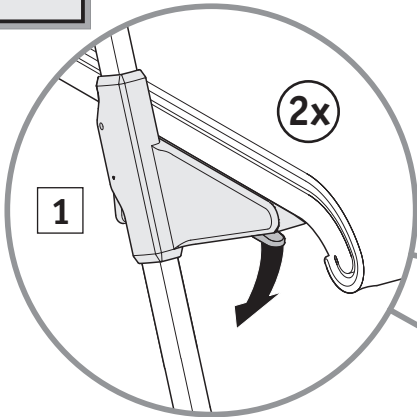
Данные являются лишь рекомендацией.

数据为建议值

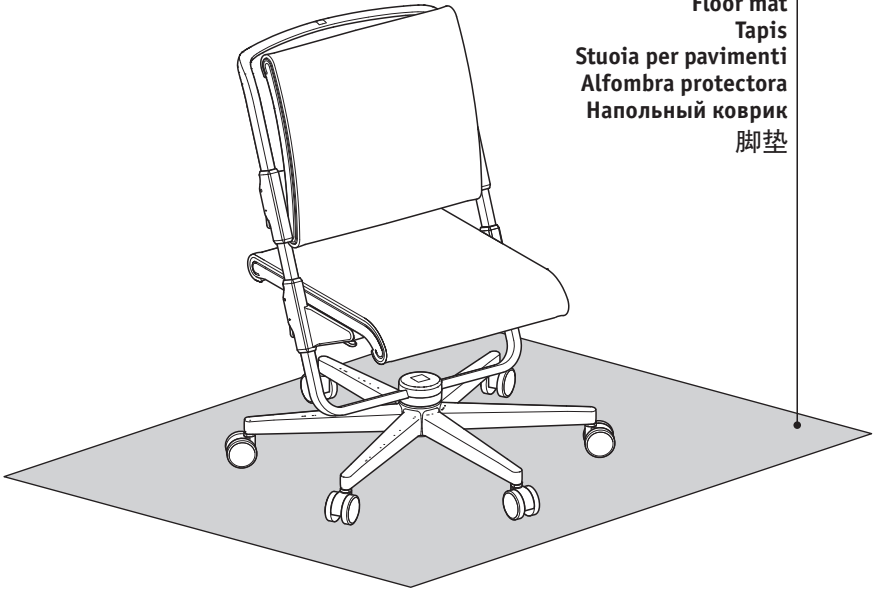








Bodenmatte
Floor mat
Tapis
Stuoia per pavimenti
Alfombra protectora
Напольный коврик
脚垫



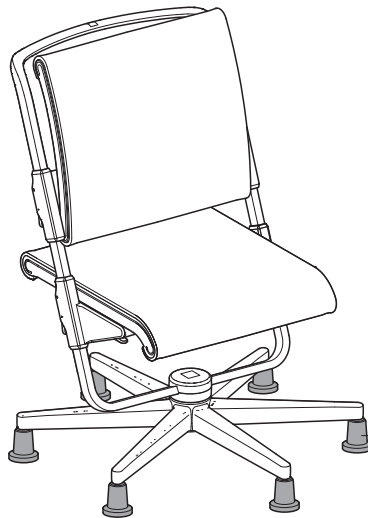
- **Info:**
In unbelastetem Zustand drehen sich die Rollen nicht und können Kratzspuren auf Laminat- und Parkettfußböden hinterlassen.
- **Information:**
The castors will not turn if the chair is not loaded and they might leave marks or scratches on laminate or parquet floors.
- **Infos:**
Lorsque le siège n'est pas occupé, les roulettes ne tournent pas et peuvent laisser des traces d'éraflures sur les sols en parquet et stratifié.
- **Informazioni:**
In stato senza peso le rotelle non si girano e possono lasciare graffiature su laminato o pavimento di parquet.
- **Información:**
Sin peso, las ruedas de la silla no giran, y pueden dejar huellas o rasguños en los suelos de laminado o de parquet.
- **Информация:**
в состоянии без нагрузки ролики стула не вращаются и могут оставить царапины на ламинатных полах и паркете.
- **信息:**
未坐人情况下脚轮不转动，因而复合或木质地板可能出现划痕。



Zubehör
Accessories
Accessoires
Accessori

Accesorios
Аксессуары
配件

Gleiter
Glides
Patins
Scorrevoli
Tapas
Стационарные опоры
滑件



330 406

Sitzkissen
Seat cushion
Coussin d'assise
Cuscino sedile
Cojín del asiento
Подушка для сиденья
坐墊



Rückenkissen
Back cushion
Coussin de dossier
Cuscino schienale
Cojín del respaldo
Подушка для спинки
靠背墊



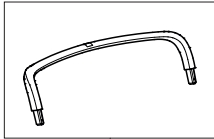


Ersatzteilübersicht
List of spare parts
Vue d'ensemble des
pièces de rechange

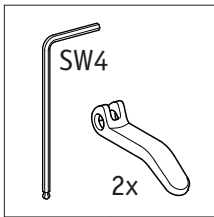
Elenco di ricambi
Lista de repuestos
Обзор запасных частей
备件列表

Scooter

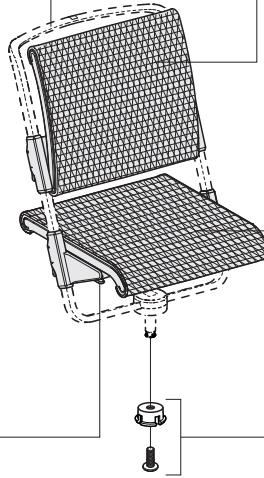
02. 2019



weiß **331 348**
grau **337 748**

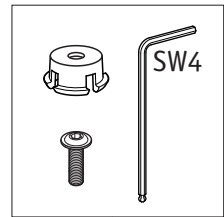


334 350

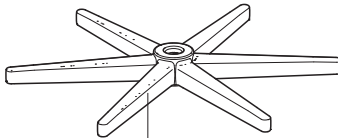


331 547 weiß
337 747 grau

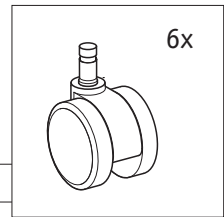
331 546 weiß
337 746 grau



334 353



weiß **331 351**
grau **337 751**



weiß **331 350**
grau **337 750**

(D)

(GB)

(F)

(I)

(E)

(RUS)

(CHN)

weiß
grau

white
grey

blanc
gris

bianco
grigio

blanco
gris

белый
серый

白色
灰色

D Bitte bewahren Sie diese Montageanleitung auf!

GB Please carefully keep these assembly instructions

F Merci de conserver cette notice de montage!

I Si prega di conservare sempre le presenti istruzioni per il montaggio!

E Por favor, guarde estas instrucciones de montaje.

RUS Пожалуйста, храните данную инструкцию по монтажу

CHN 请妥善保存本组装说明!



moll Funktionsmöbel GmbH
Rechbergstraße 7
D 73344 Gruibingen

service@moll-funktion.de
www.moll-funktion.de

