

Winner Split

Montageanleitung

Assembly instructions

Notice de montage

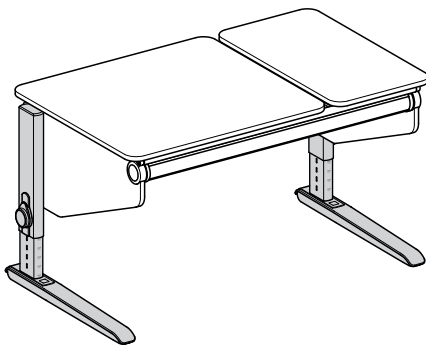
Istruzioni per il montaggio

Instrucciones de montaje

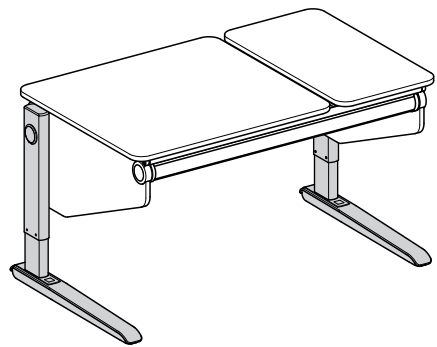
Инструкция по монтажу

组装说明

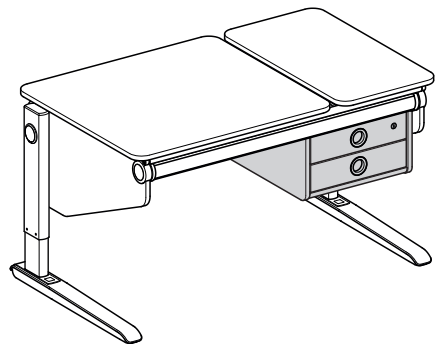
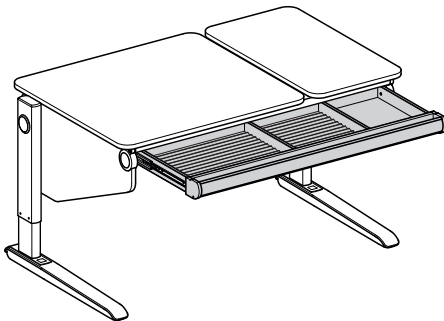
03. 2020



Classic



Comfort



D Sicherheitshinweise

- ⚠ Die Montage darf nur durch geeignete Personen erfolgen.
- ⚠ Das Möbel darf nur für seinen bestimmungsgemäßen Gebrauch verwendet werden.
- ⚠ Kleinteile (Schmuck- und Farbelemente) und Zugband für die Comfort-Höhenverstellung (Jojo) von Kleinkindern fernhalten.

GB Safety instructions

- ⚠ Assembly may only be made by qualified persons.
- ⚠ The furniture is only to be used for its intended purpose.
- ⚠ Keep small items (decorative and colour elements) and the pull strap for comfort height adjustment (yoyo) out of the reach of small children.

F Consignes de sécurité

- ⚠ Le montage doit être confié uniquement à des personnes compétentes.
- ⚠ Ce meuble doit servir exclusivement à l'usage qui en est fait habituellement.
- ⚠ Conserver les petites pièces (éléments décoratifs et éléments de couleur) ainsi que le cordon de serrage pour le réglage en hauteur Comfort (yoyo) hors de portée des enfants en bas âge.

I Norme di sicurezza

- ⚠ Fare eseguire il montaggio esclusivamente da persone idonee.
- ⚠ Utilizzare questo mobile esclusivamente per l'uso previsto.
- ⚠ Tenere i pezzi piccoli (elementi decorativi e colorati) e il tirantino per la regolazione in altezza Comfort (yo-yo) lontano dalla portata dei bambini.

E

Indicaciones de seguridad

- ⚠ El montaje sólo podrá ser ejecutado por personas aptas para el mismo.
- ⚠ El mueble sólo podrá ser utilizado para un uso conforme a lo prescrito.
- ⚠ Mantenga las piezas pequeñas (elementos decorativos y cromáticos) y la cinta tirante para ajustar la altura de Comfort (yo-yó) fuera del alcance de los niños pequeños.

RUS

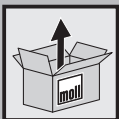
Указания по безопасности

- ⚠ Монтаж должен выполняться только лицами, имеющими необходимые навыки.
- ⚠ Мебель должна использоваться только по ее прямому назначению.
- ⚠ Малогабаритные детали (элементы декора и цвета), так же как и ключ JoJo для регулировки высоты Comfort, должны находиться вне досягаемости детей.

CHN

安全提示

- ⚠ 组装需要由专业人员完成。
- ⚠ 家具的使用要合理，要符合其用途。
- ⚠ 不要让小孩子接触小件（如装饰和色彩元素）和舒适调高用的拉带（YOYO）。



Alles auspacken und Inhalt auf Vollständigkeit prüfen

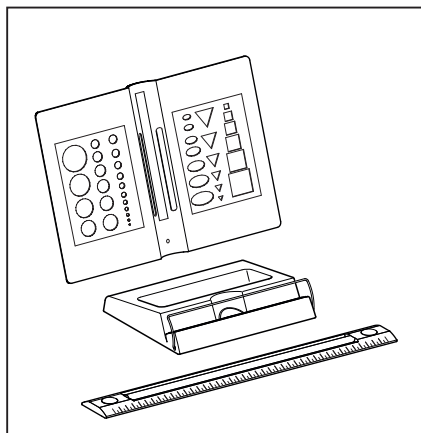
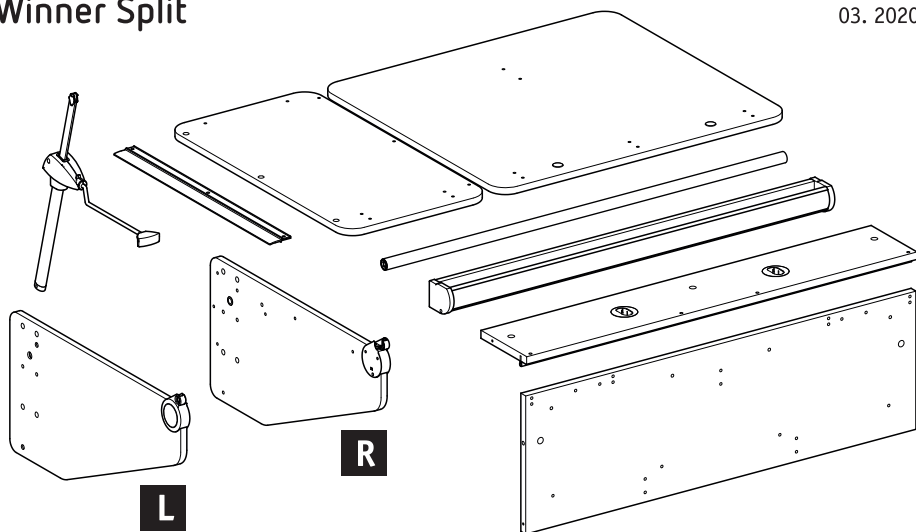
Unpack the contents and check for completeness

Déballez tout et vérifiez que le contenu est bien complet

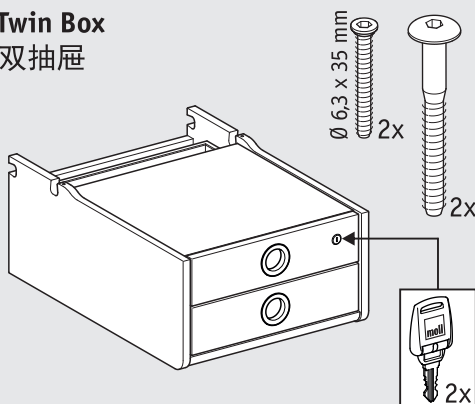
Togliere la fornitura dall'imballo e accertarsi che non ci siano pezzi mancanti

Winner Split

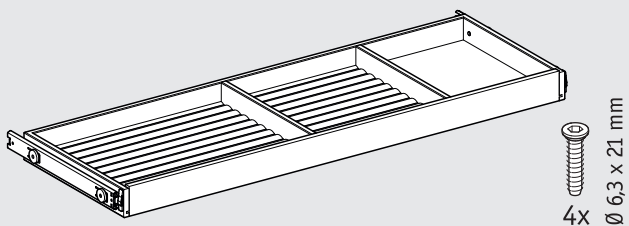
03. 2020



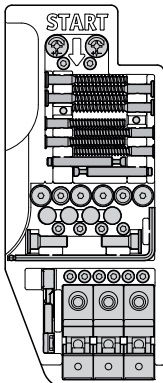
Twin Box 双抽屉



Schublade
Drawer
Tiroir
Cassetto
Cajón
Выдвижной ящик
抽屉

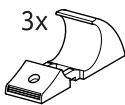


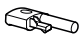

Desempaque todos los elementos y compruebe que no falta ninguno
 Распакуйте содержимое и проверьте его на комплектность
 拆开所有包装并检查是否齐全

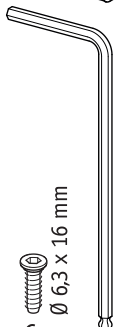




START

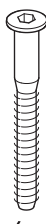

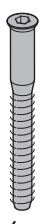




- (D) Die Schrauben in dieser Reihenfolge verwenden.
- (GB) Use the screws in this sequence.
- (F) Utilisez les vis dans cette séquence.
- (I) Utilizzare le viti in questa sequenza.
- (E) Utilizar los tornillos en esta secuencia.
- (RUS) Использовать винты в этой последовательности.
- (CHN) 照此顺序安装使用螺钉。



3x 

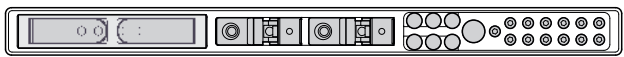
 


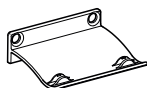





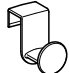
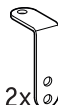

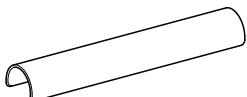


2x  2x  Ø 6,3 x 16 mm

4x  2x  4x  2x  2x  4x  4x  Ø 6,3 x 16 mm

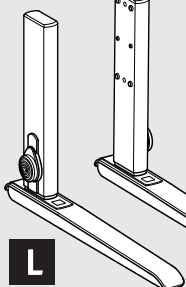
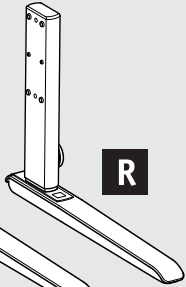
2x  6x  Ø 6,3 x 16 mm



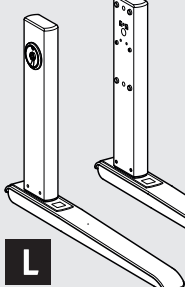
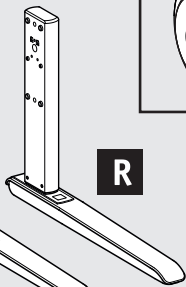
   2x

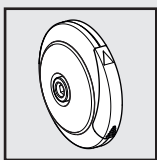
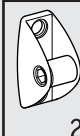

   2x  2x   6x  13x  Ø 6,3 x 16 mm


Classic
 经典款

 **L**  **R**

Comfort
 舒适型

 **L**  **R**

  2x  Ø 6,3 x 16 mm

553 mm 

Montage Teil 1

Assembly Part 1

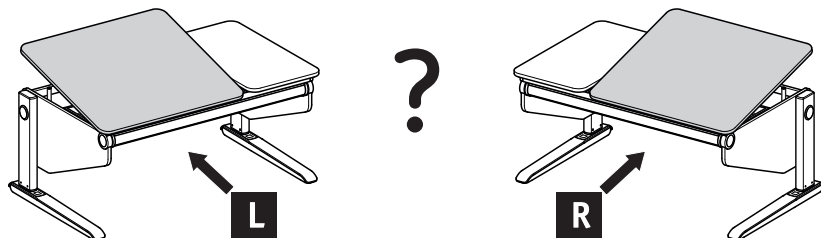
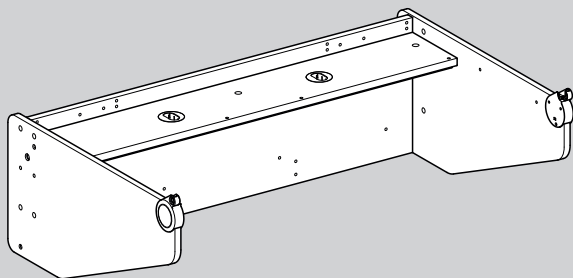
Montage partie 1

Montaggio parte 1

Montaje Parte 1

Монтаж Часть 1

组装 第1部分



D Nachfolgend wird die Montage mit schrägstellbarer Platte links am Tisch gezeigt. Wenn die schrägstellbare Platte rechts montiert werden soll, dann müssen die entsprechenden Elemente **2 9 10 13 - 26** gegengleich montiert werden.

GB The installation with a tiltable tabletop on the left side of the desk is shown below. If the tiltable tabletop is to be mounted on the right, then the corresponding elements **2 9 10 13 - 26** must be mounted mirror-inverted.

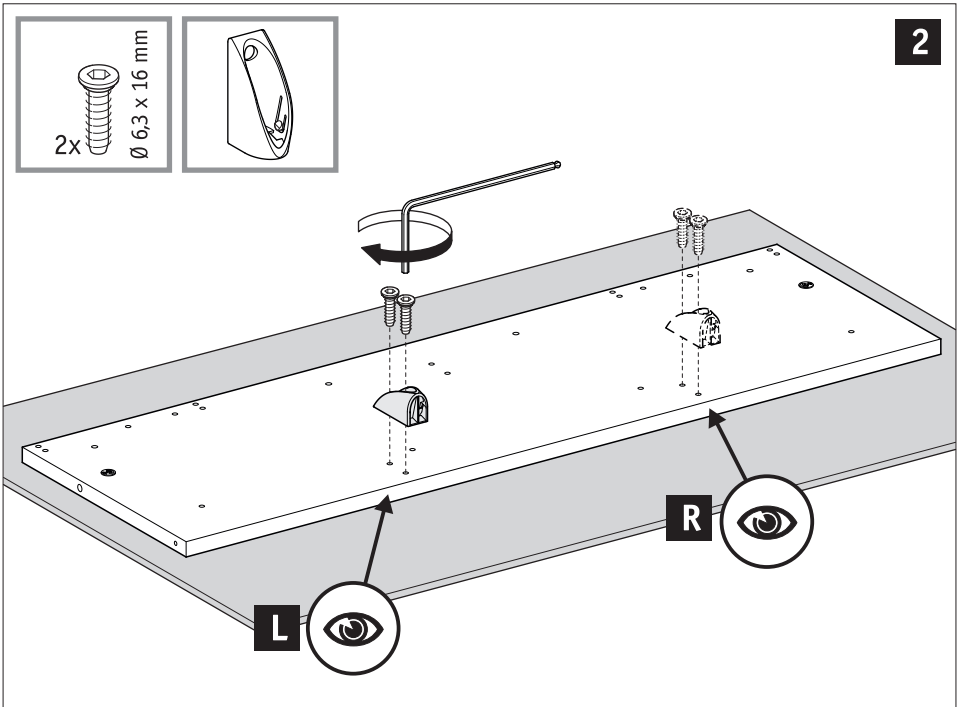
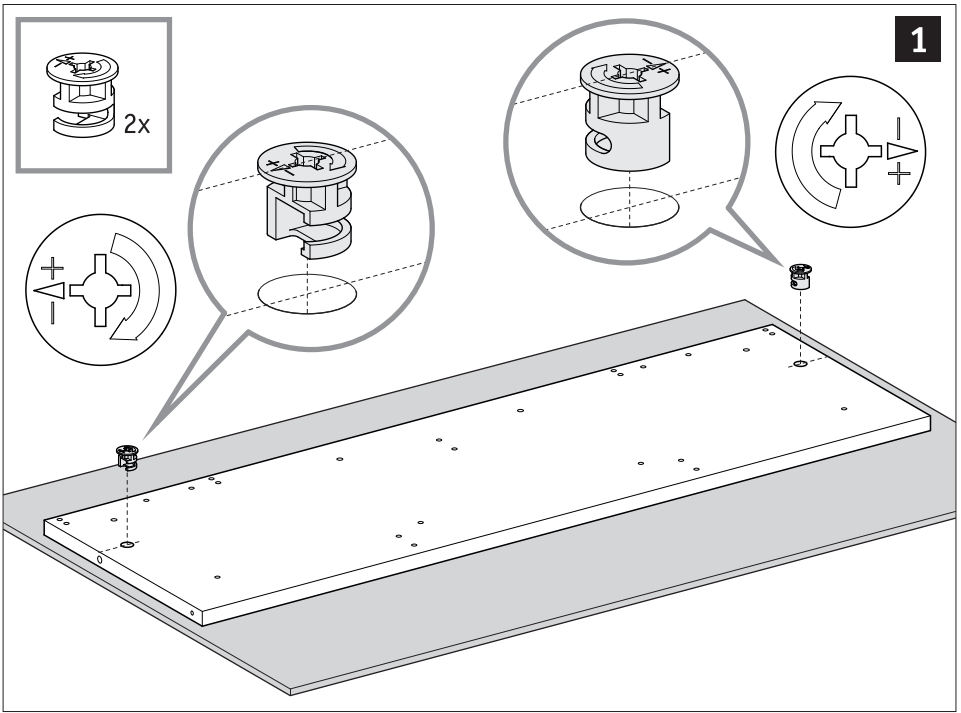
F Retrouvez ci-dessous le montage avec le plateau inclinable situé à gauche du bureau. Pour installer le plateau inclinable à droite, monter les éléments **2 9 10 13 - 26** correspondants du côté opposé.

I Di seguito viene illustrato il montaggio con il piano inclinabile a sinistra della scrivania. Se il piano inclinabile viene montato a destra, i rispettivi elementi **2 9 10 13 - 26** devono essere montati specularmente.

E A continuación mostramos el montaje con tabla reclinable al lado izquierdo de la mesa. En caso de que la tabla reclinable tuviera que montarse al lado derecho, deberán colocarse los elementos **2 9 10 13 - 26** correspondientes de manera opuesta.

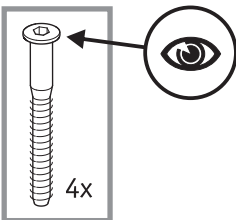
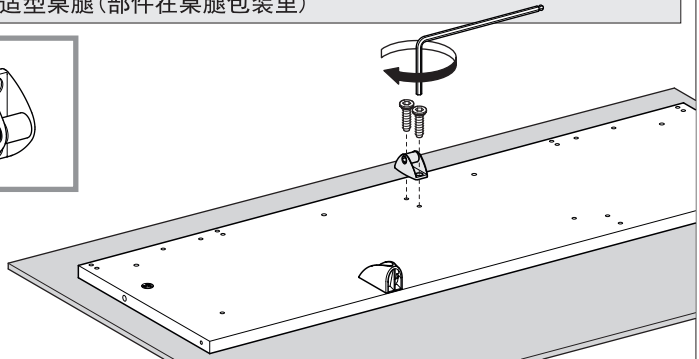
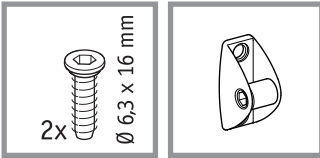
RUS Внизу показан монтаж столешницы с регулируемым углом наклона на левой стороне стола. В том случае, если наклоняемая часть столешницы располагается справа, соответствующие элементы **2 9 10 13 - 26** должны быть установлены зеркально.

CHN 桌子左侧带有可倾斜桌面的安装如下图所示。如果要可将倾斜的桌面安装在右侧，则必须将相应的零部件镜像安装。**2 9 10 13 - 26**

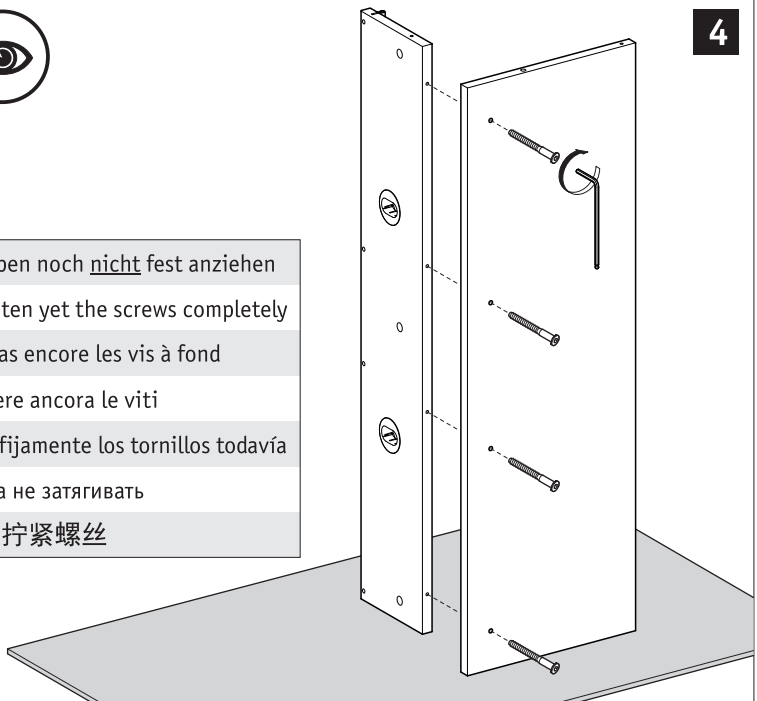


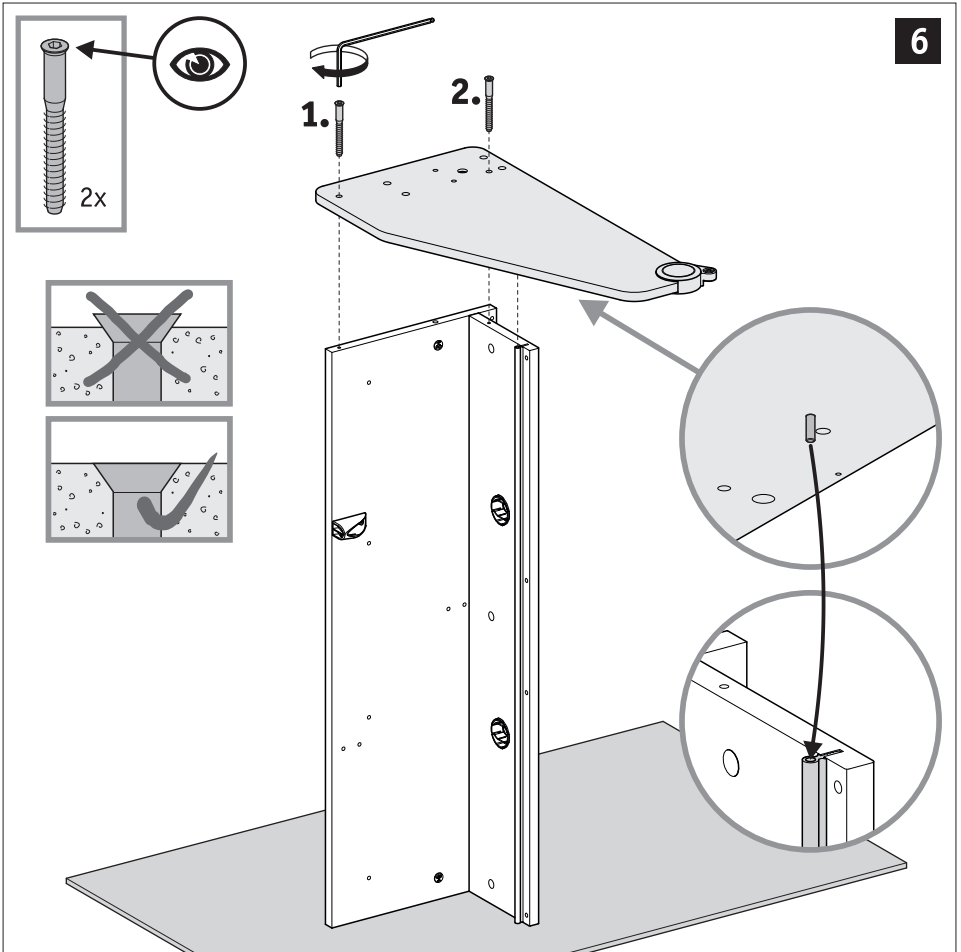
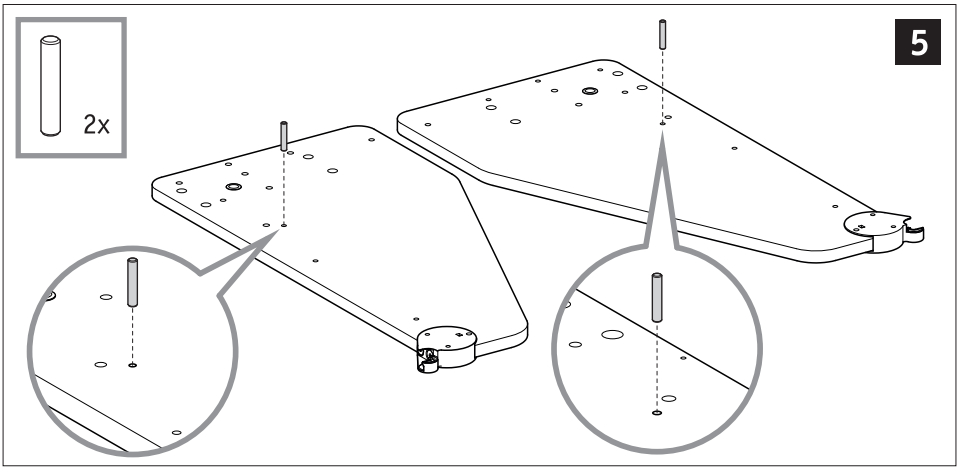
**3**

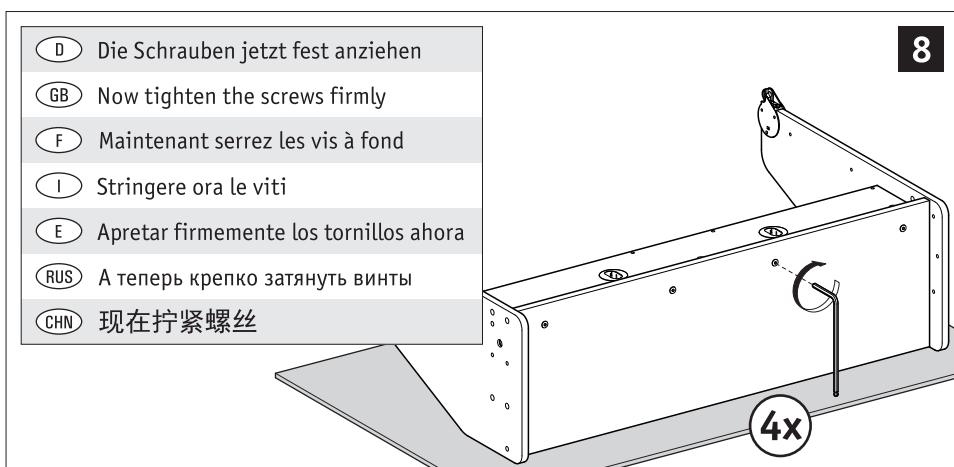
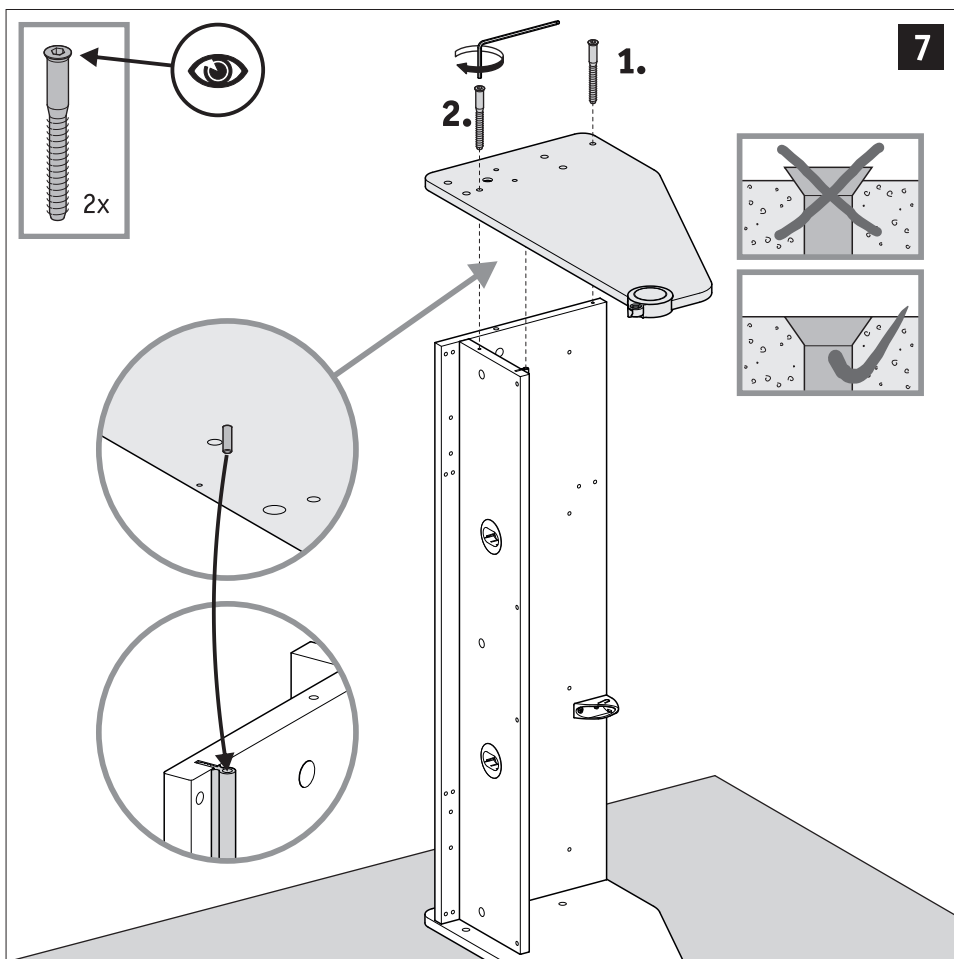
- (D)** Nur beim Comfort-Fußgestell (Teile sind in der Fuß-Verpackung)
- (GB)** Only for Comfort feet (parts are in the packaging of the feet)
- (F)** Uniquement pour le piètement «Comfort» (les pièces sont dans l'emballage du pied)
- (I)** Solo con gambe Comfort (i componenti sono nella confezione delle gambe)
- (E)** Solo en la base Comfort (las piezas están en el embalaje de las patas)
- (RUS)** Только для опорной рамы Comfort (детали находятся в упаковке ножек)
- (CHN)** 仅限Comfort舒适型桌腿 (部件在桌腿包装里)

**4**

- (D)** Die Schrauben noch nicht fest anziehen
- (GB)** Do not tighten yet the screws completely
- (F)** Ne serrez pas encore les vis à fond
- (I)** Non stringere ancora le viti
- (E)** No apretar fijamente los tornillos todavía
- (RUS)** Винты пока не затягивать
- (CHN)** 不要完全拧紧螺丝







Montage Teil 2
Fußmontage

Assembly Part 2
Attaching the feet

Montage partie 2
Montage des pieds

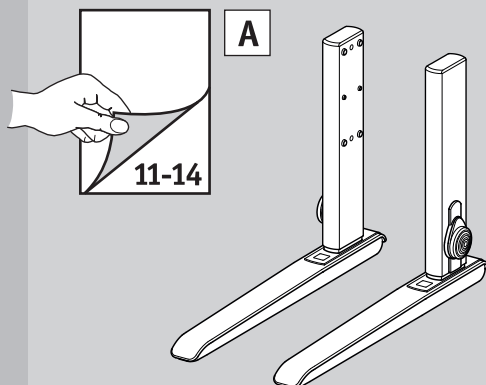
Montaggio parte 2
Montaggio delle gambe

Montaje Parte 2
Montaje de la pata

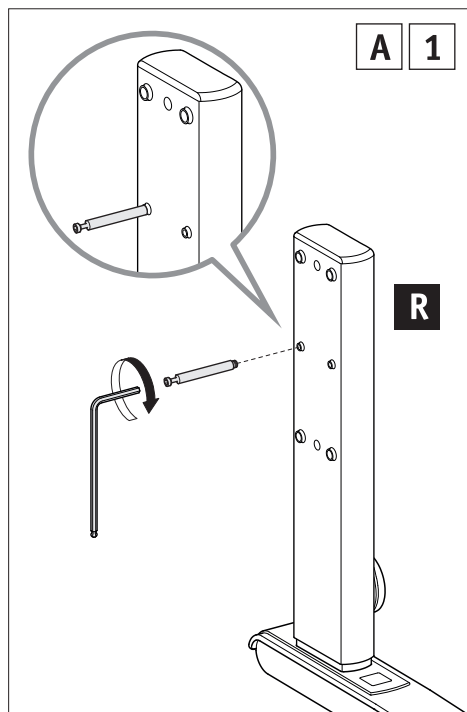
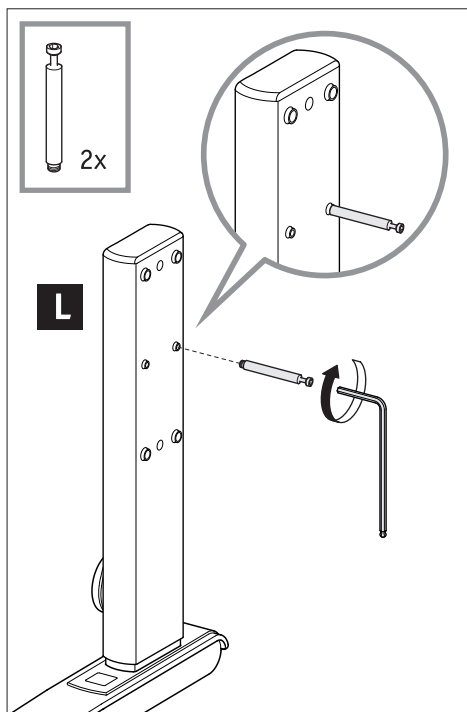
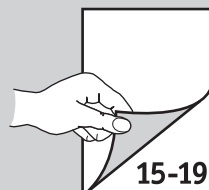
Монтаж Часть 2
Монтаж ножек

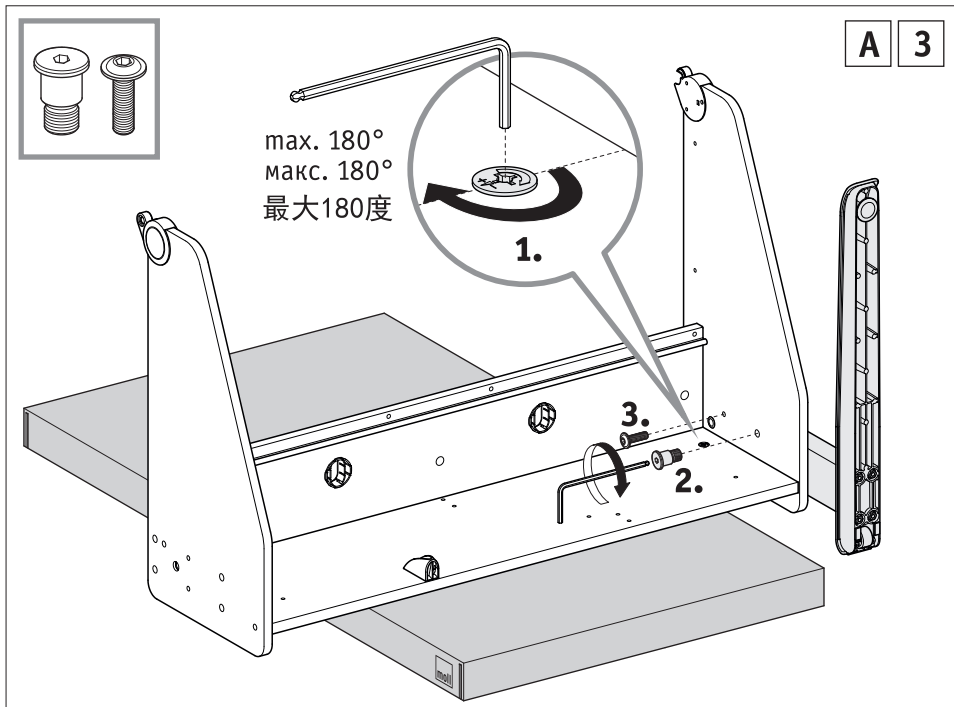
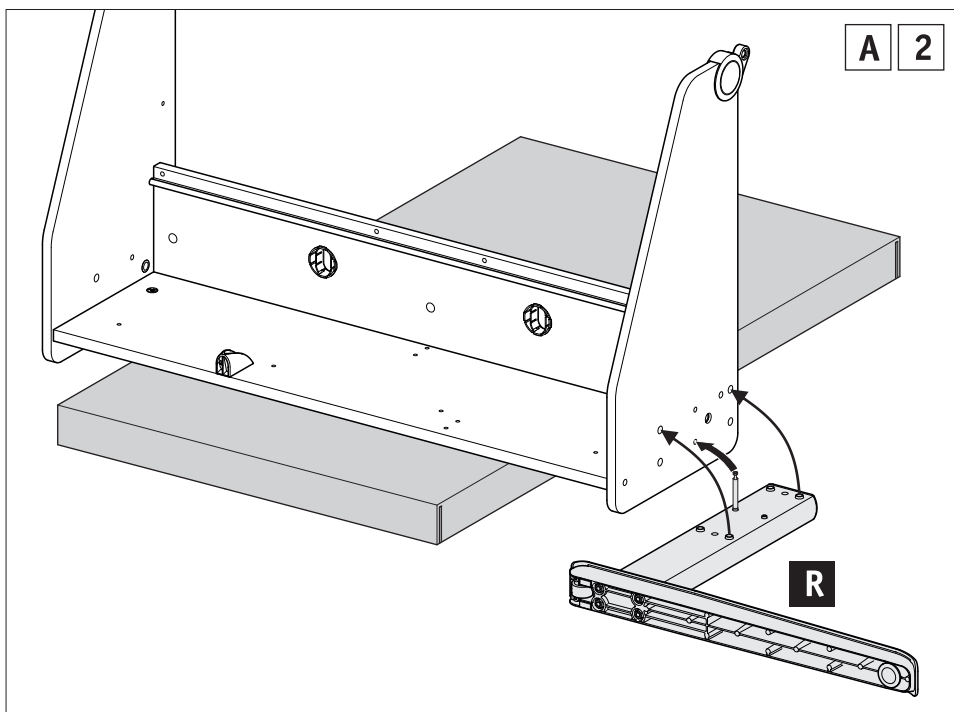
组装 第2部分
桌腿安装

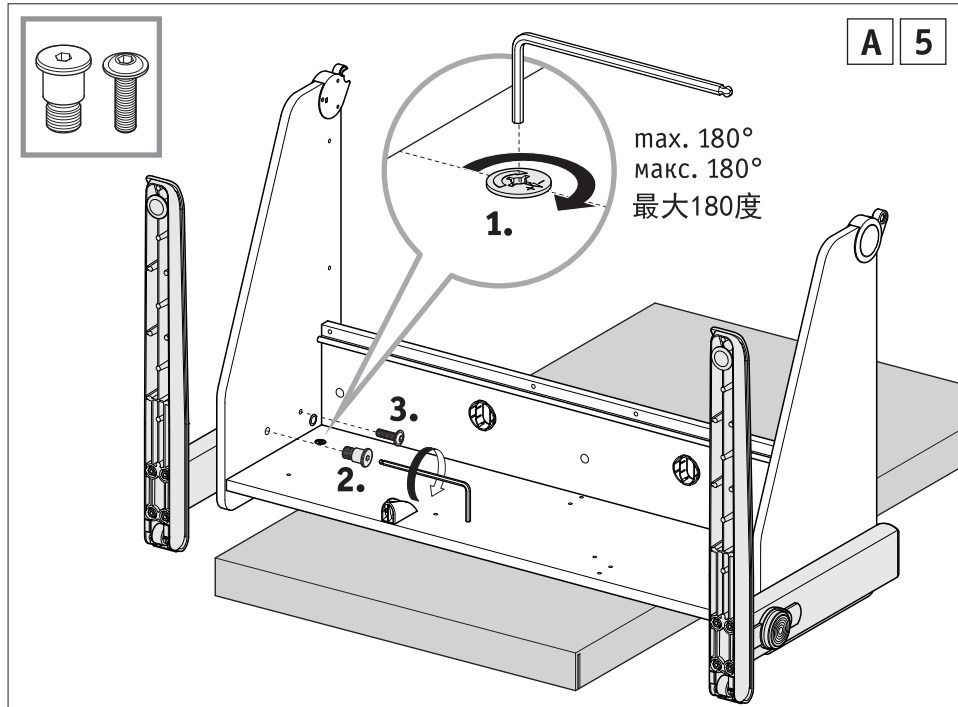
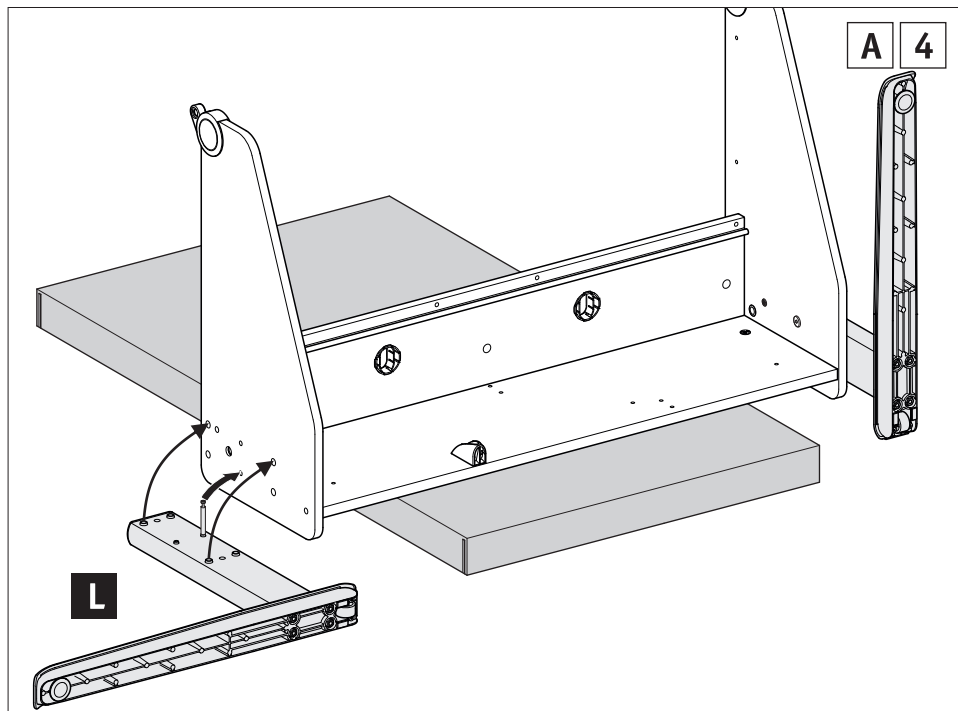
Classic



Comfort

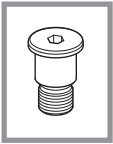
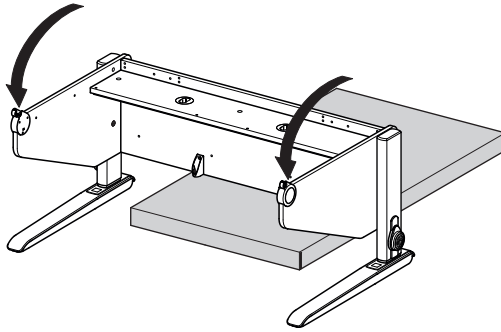




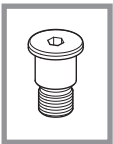
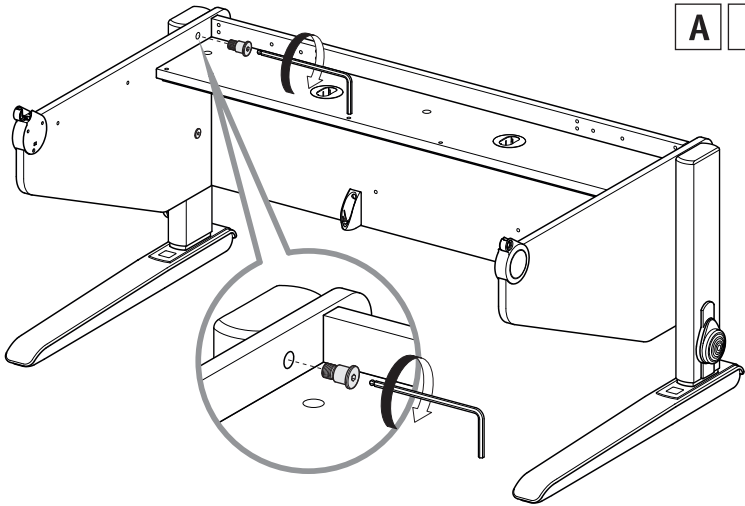




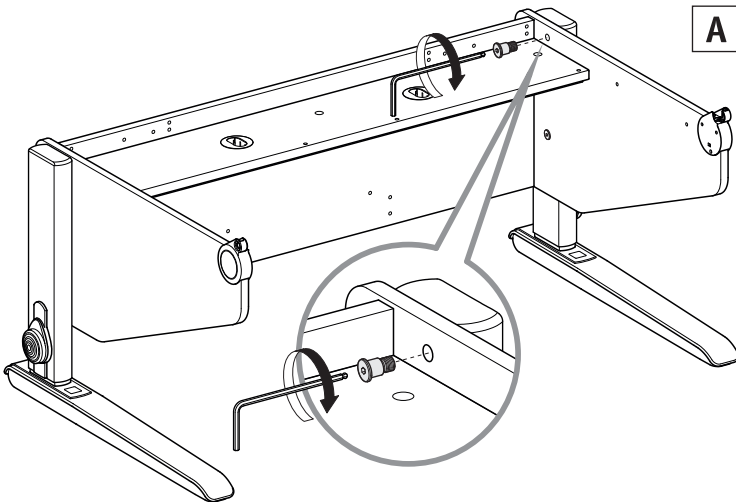
A 6



A 7



A 8



Montage Teil 2
Fußmontage

Assembly Part 2
Attaching the feet

Montage partie 2
Montage des pieds

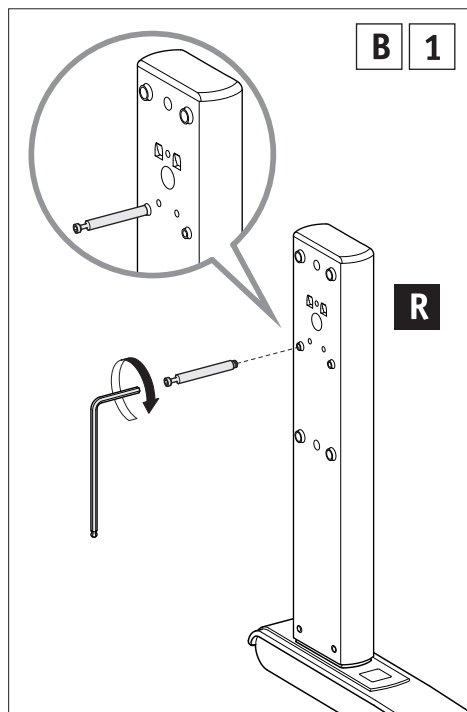
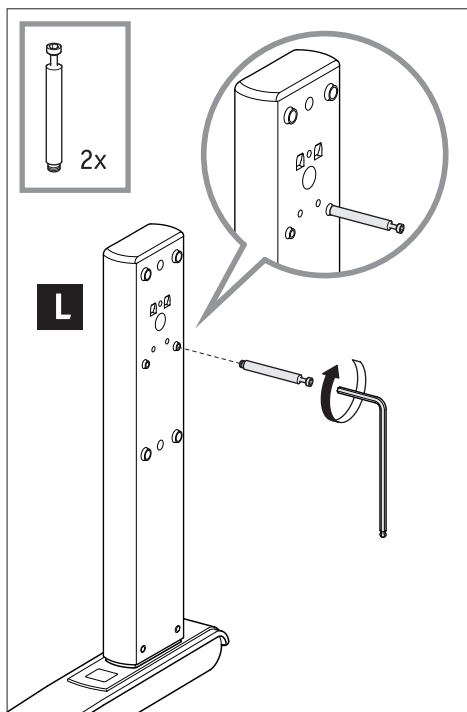
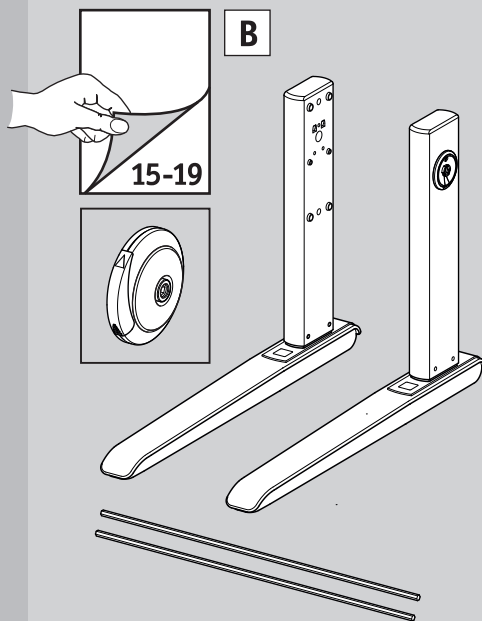
Montaggio parte 2
Montaggio delle gambe

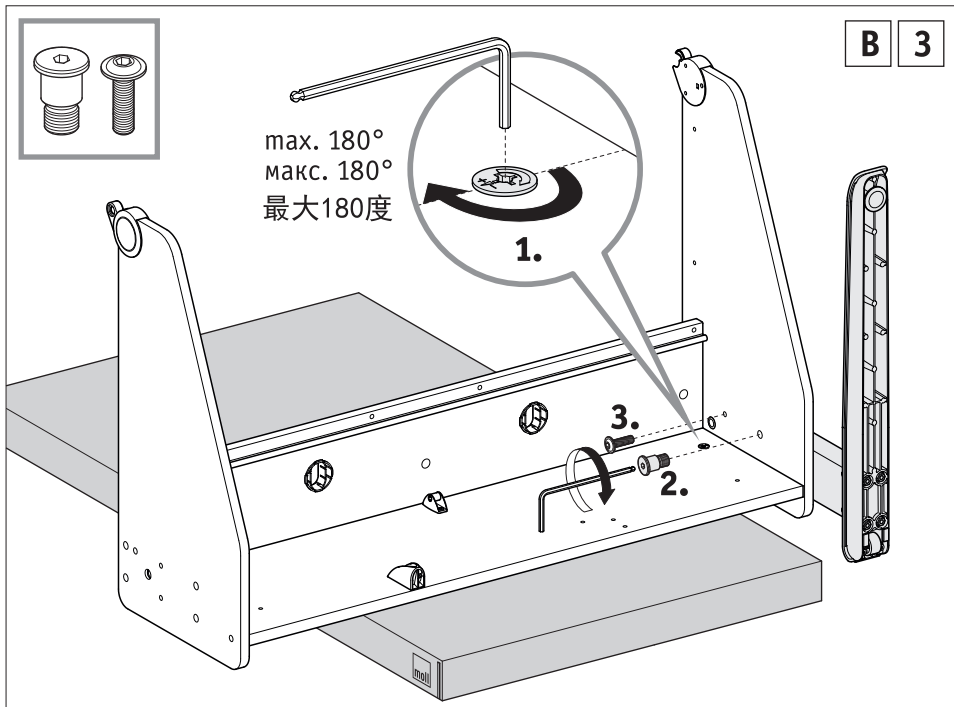
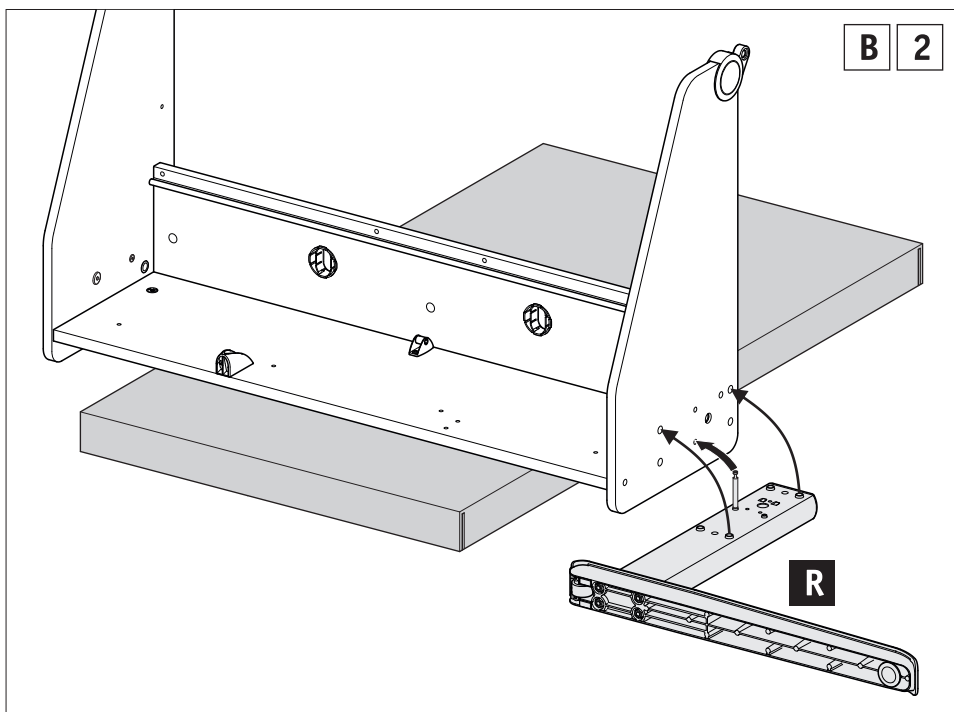
Montaje Parte 2
Montaje de la pata

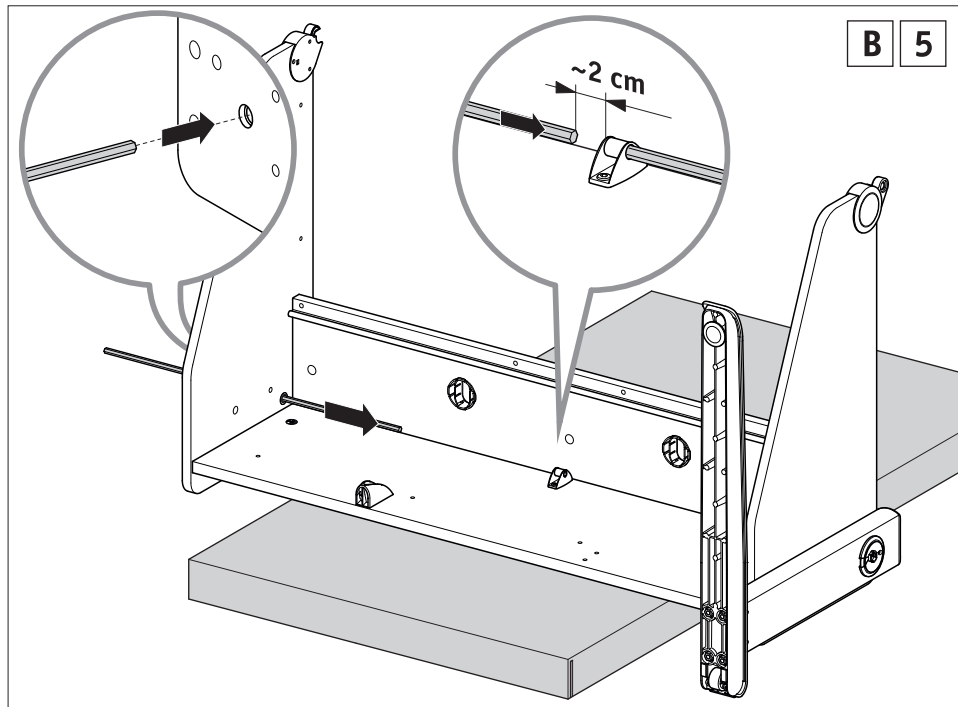
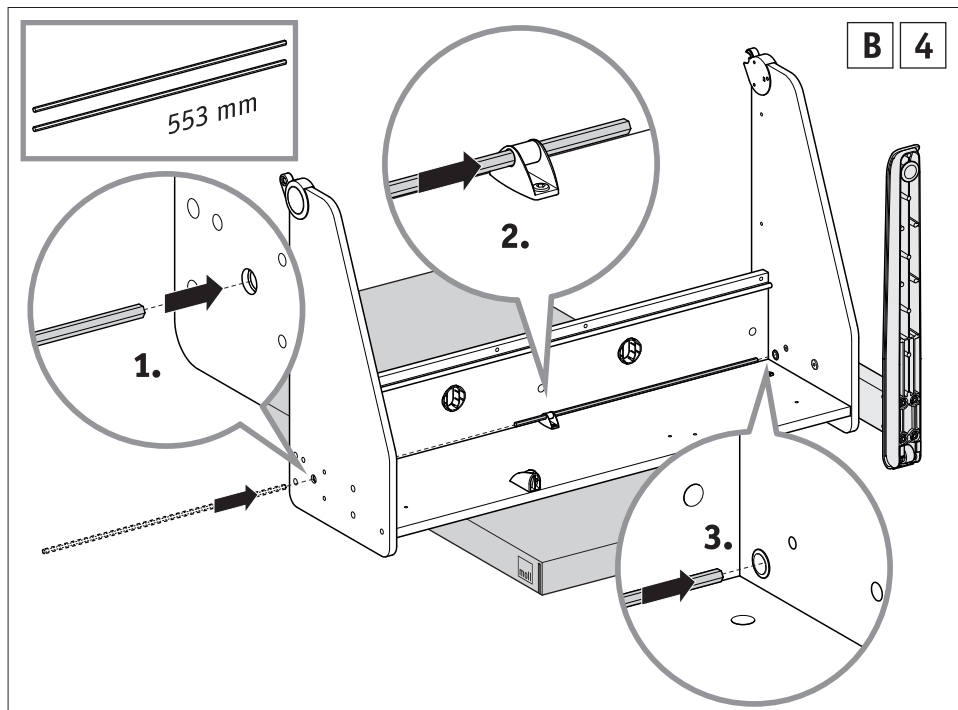
Монтаж Часть 2
Монтаж ножек

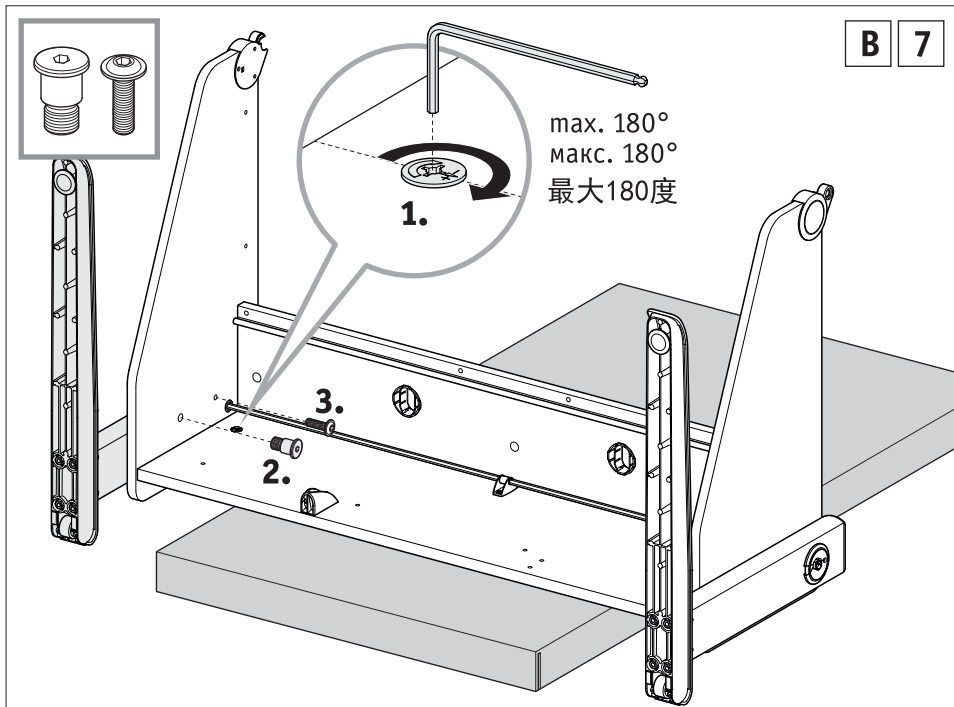
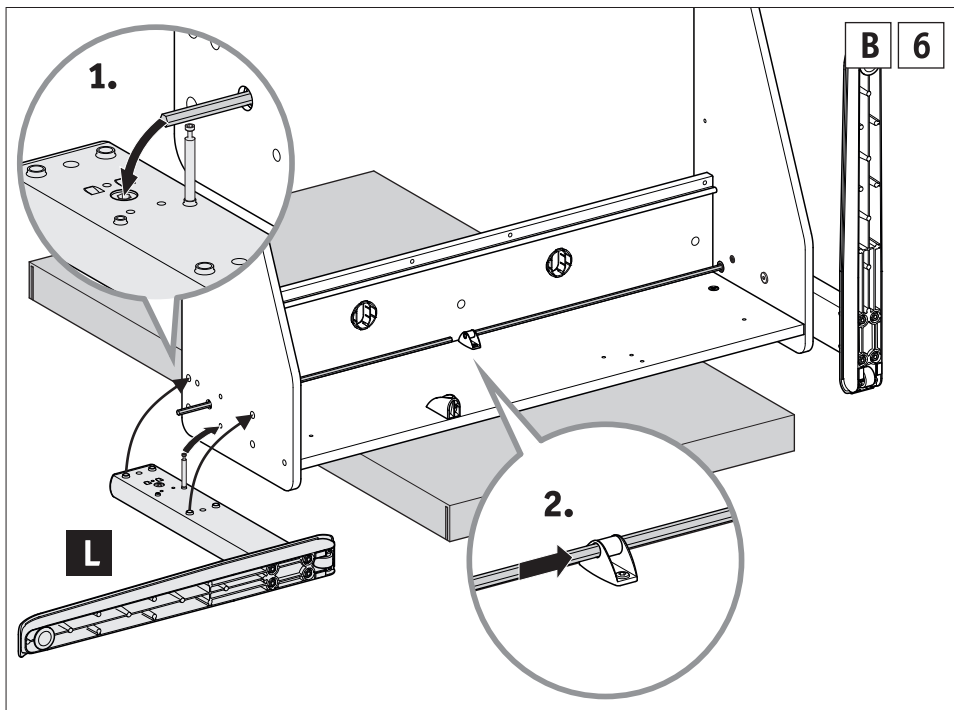
组装 第2部分
桌腿安装

Comfort



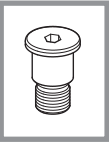
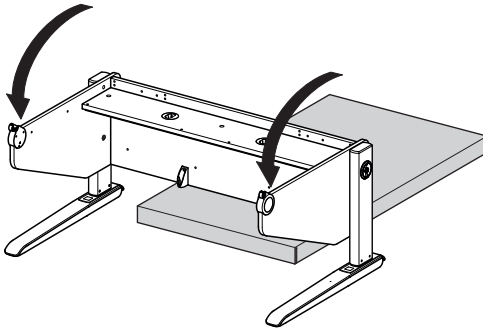




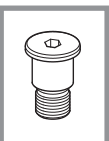
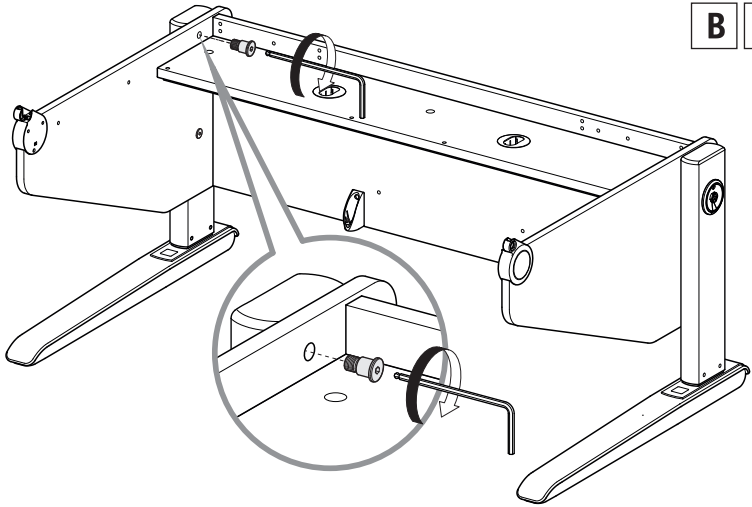




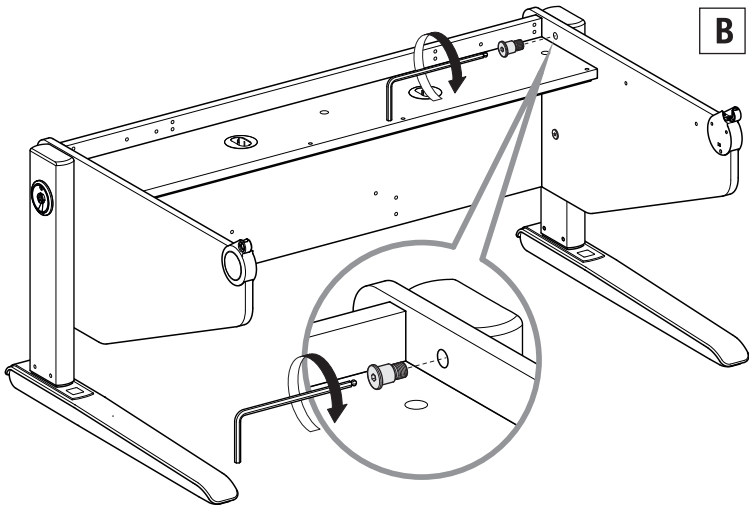
B 8



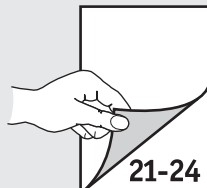
B 9



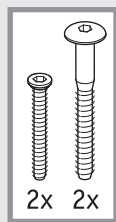
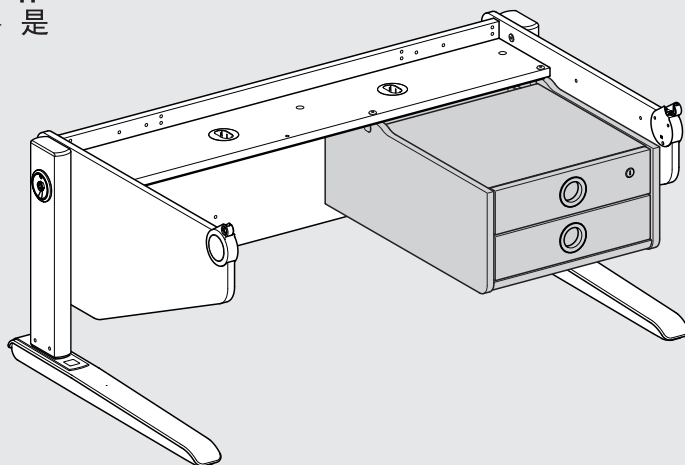
B 10



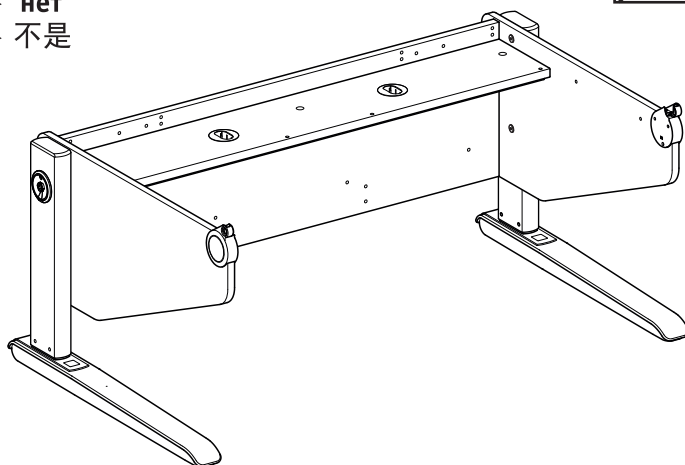
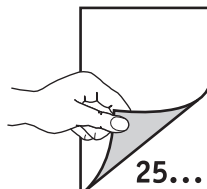
- Twin Box ? → Ja
- Twin Box ? → Yes
- Twin Box ? → Oui
- Twin Box ? → Si
- Twin Box ? → Si
- Twin Box ? → да
- Twin Box ? → 是



C



- Twin Box ? → Nein
- Twin Box ? → No
- Twin Box ? → Non
- Twin Box ? → No
- Twin Box ? → No
- Twin Box ? → нет
- Twin Box ? → 不是

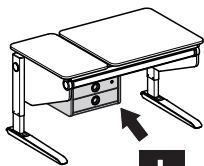


Twin Box

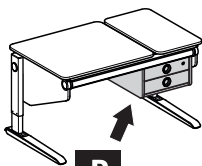
?



C 1



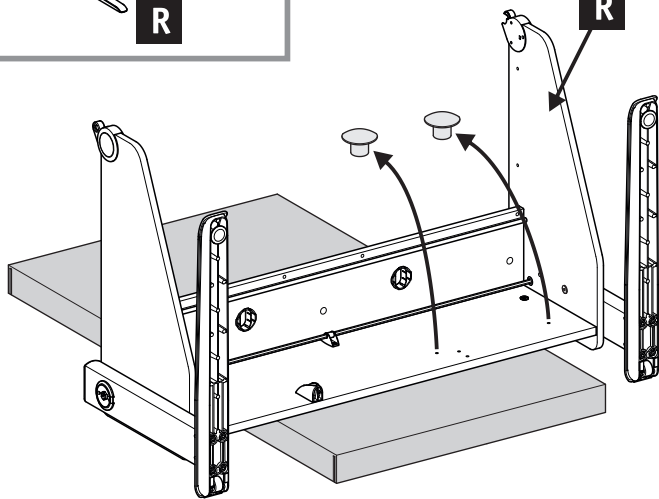
L



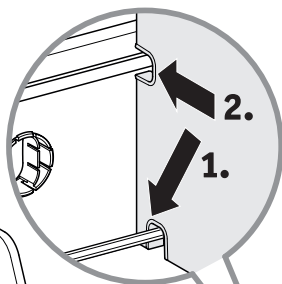
R



R

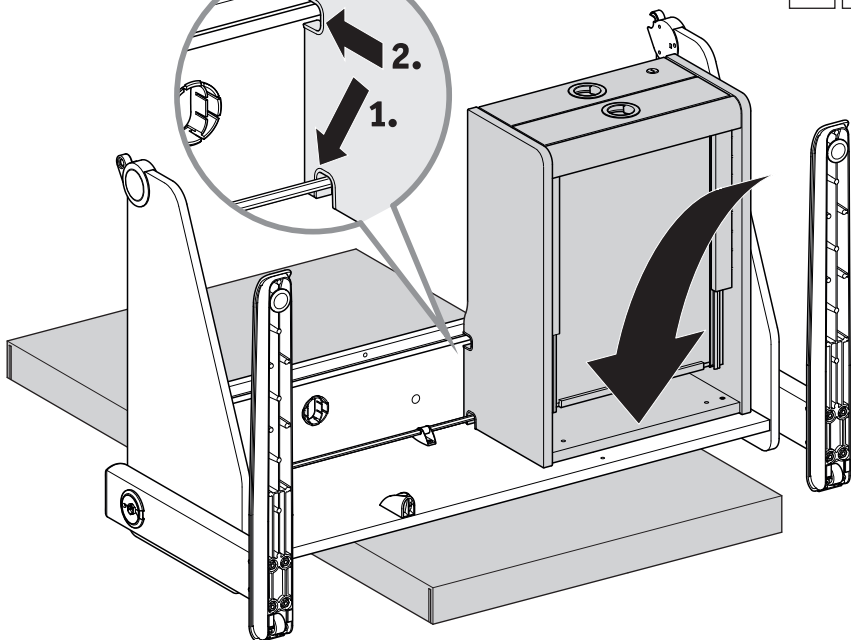


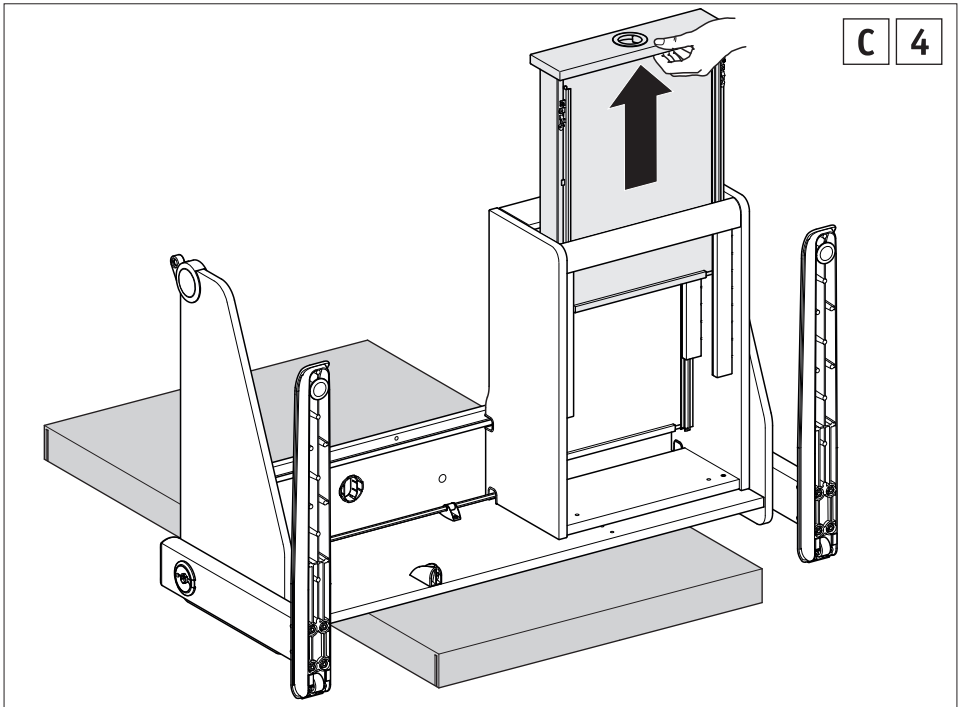
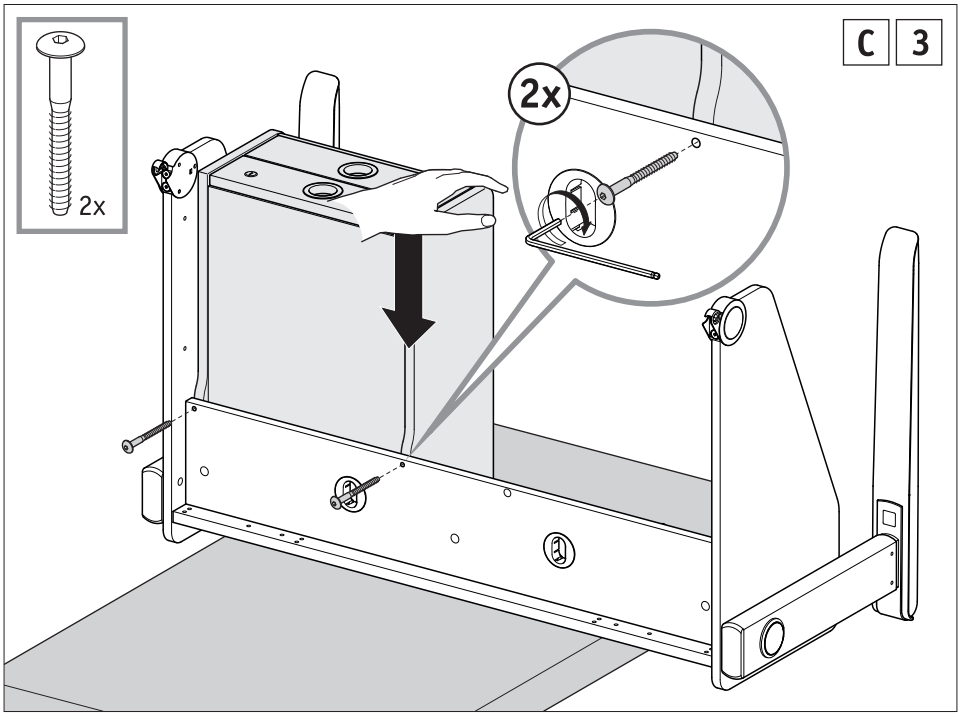
C 2



2.

1.



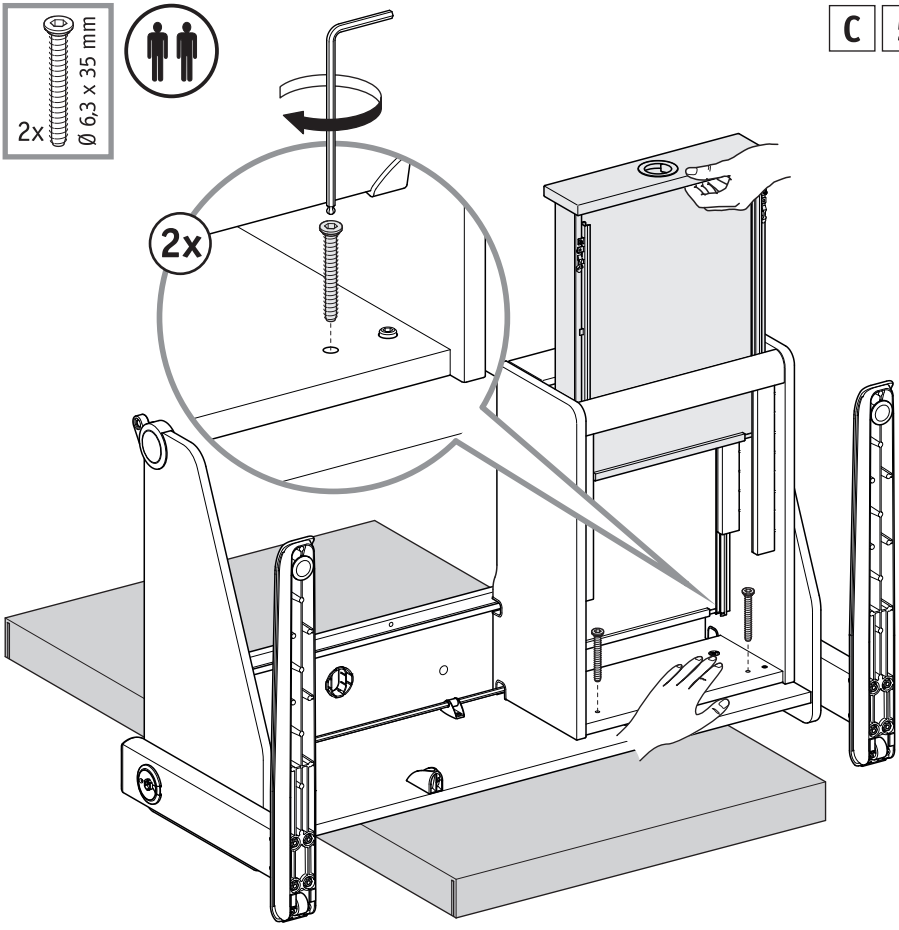


C 5

2x
Ø 6,3 x 35 mm



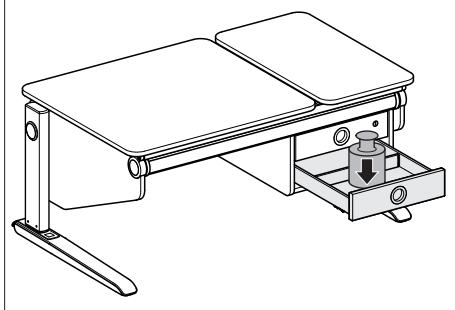
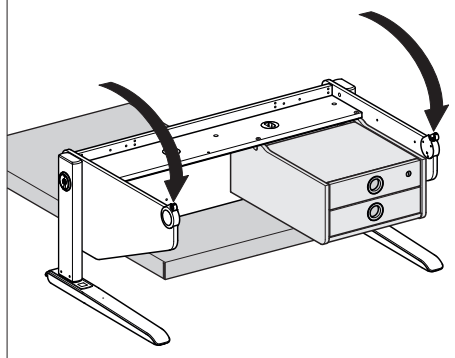
2x

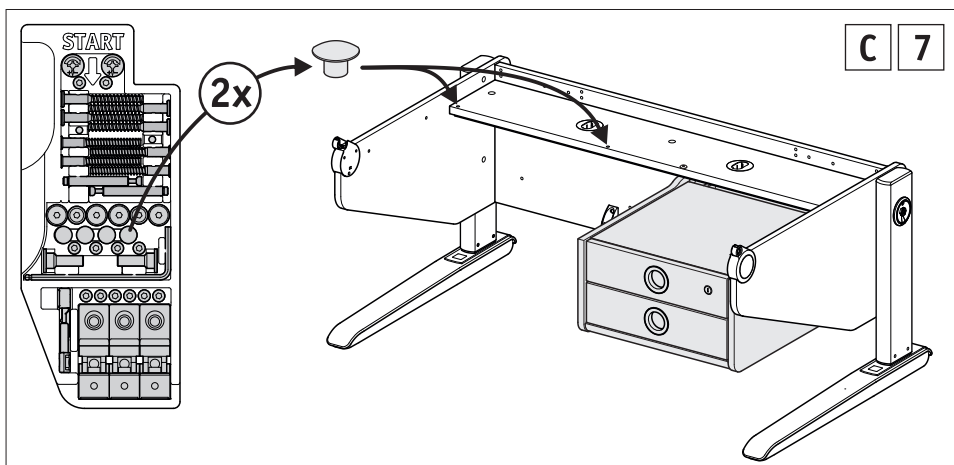


C 6



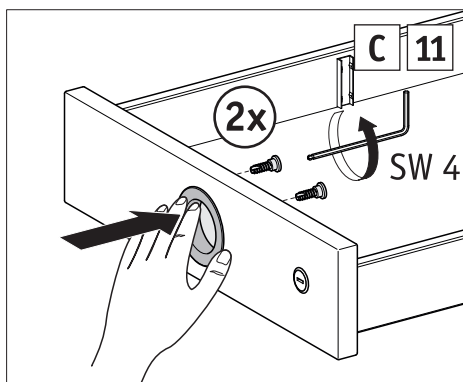
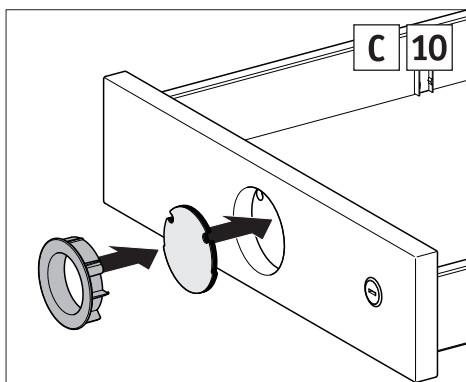
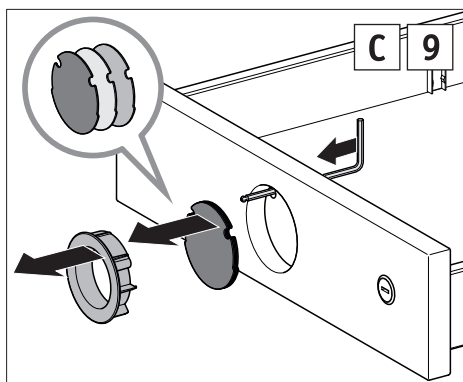
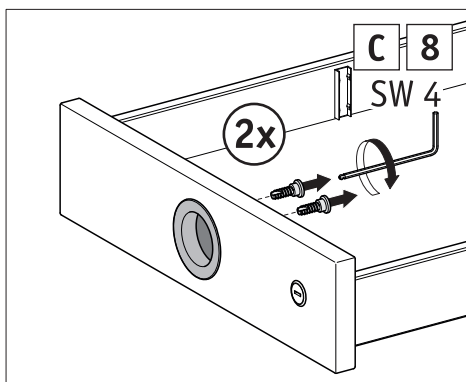
max. 2,5 kg
макс. 2,5 кг
最大2,5公斤



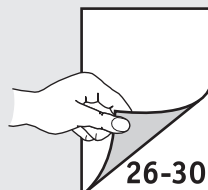


Farbwechsel
Color change
Changement de couleur
Cambiare i colori

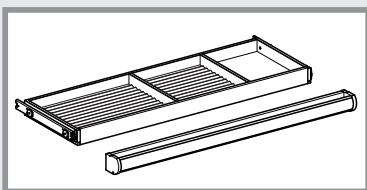
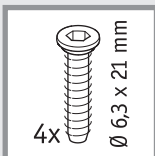
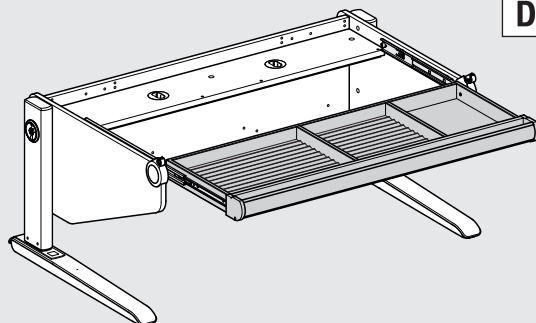
Cambio de color
Замена цветных элементов
换色



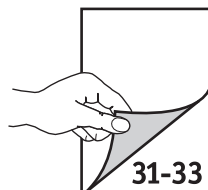
Schublade? → Ja
Drawer? → Yes
Tiroir? → Oui
Cassetto? → Sì
Cajón? → Si
Выдвижной ящик? → да
抽屜? → 是



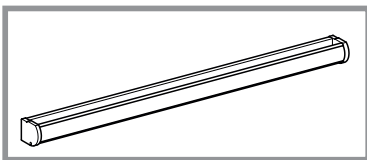
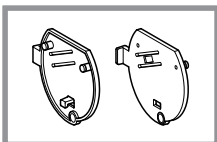
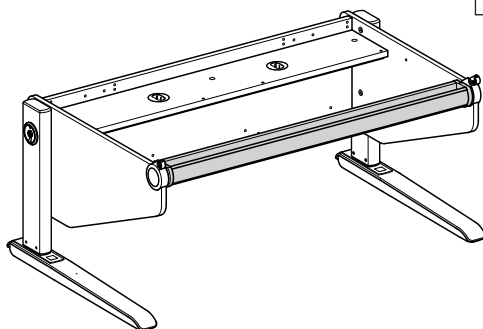
D

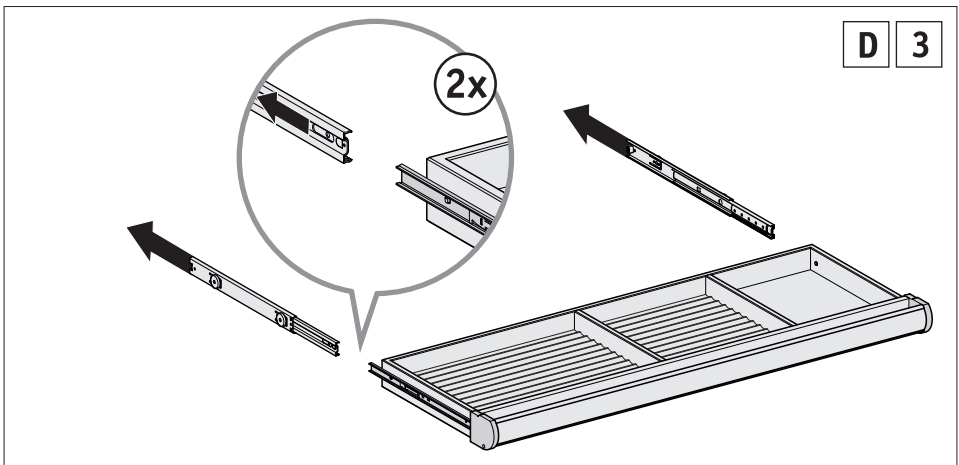
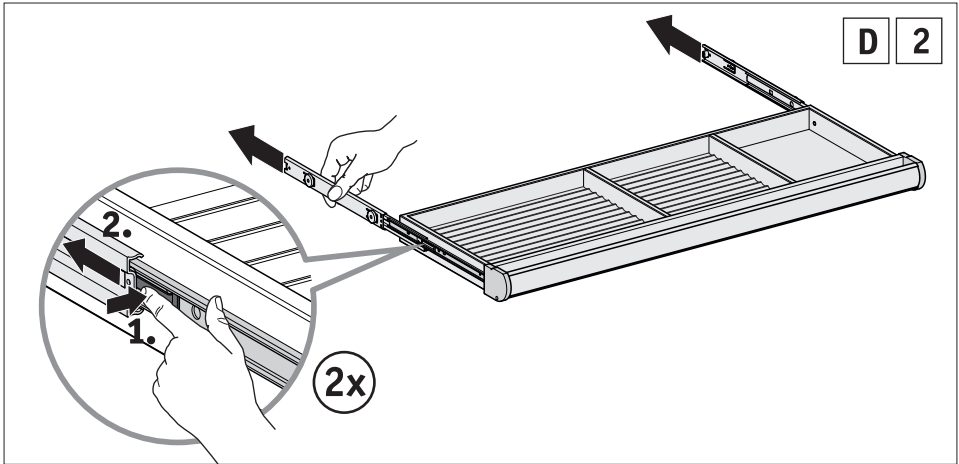
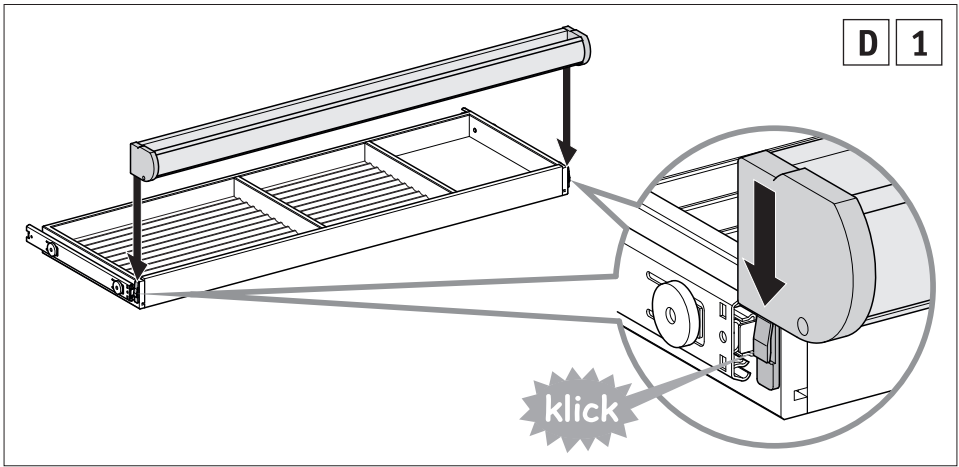


Stifteablage? → Ja
Pen holder? → Yes
Compartment à stylos? → Oui
Ripiano portapenna? → Sì
Bandeja portalápices? → Sì
Откидной пенал? → да
笔盒? → 是

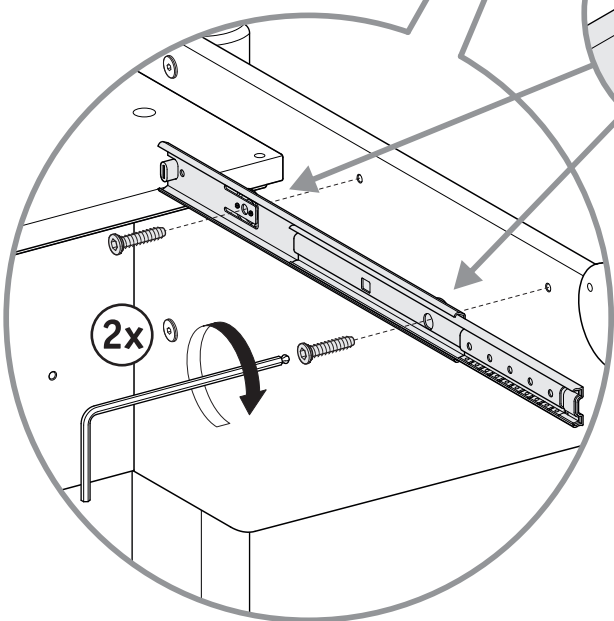
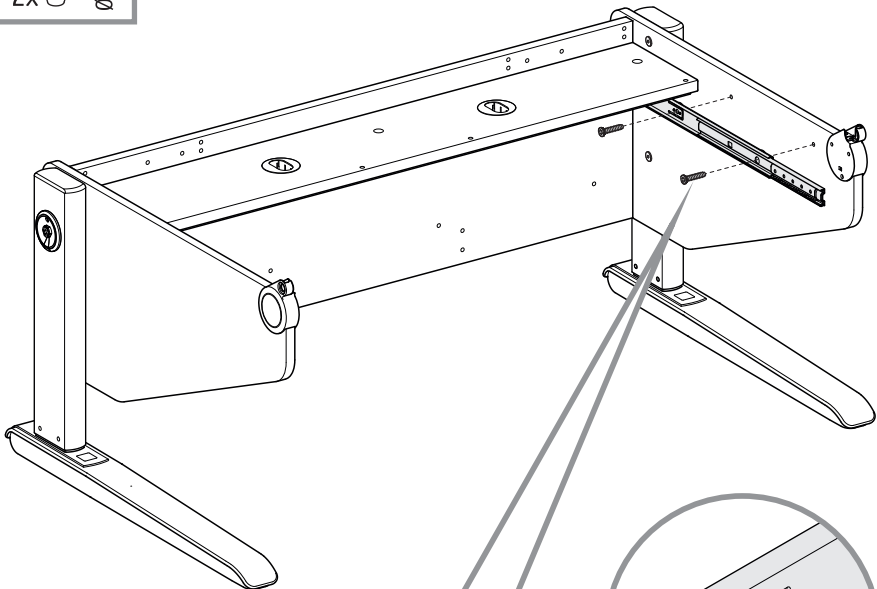


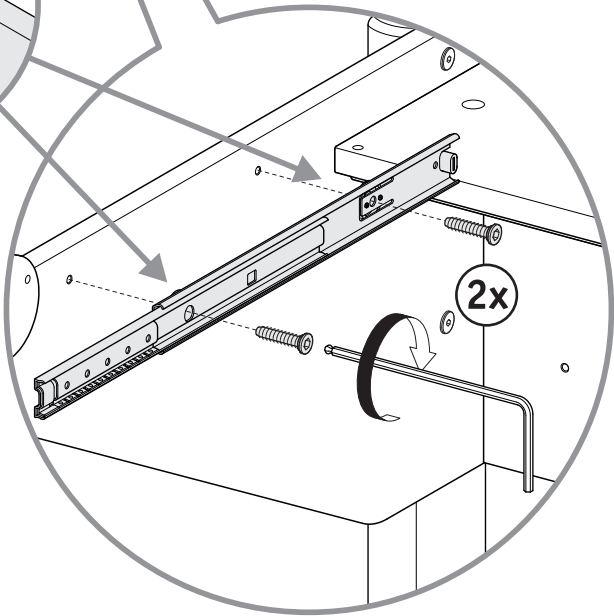
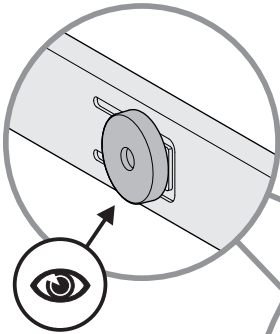
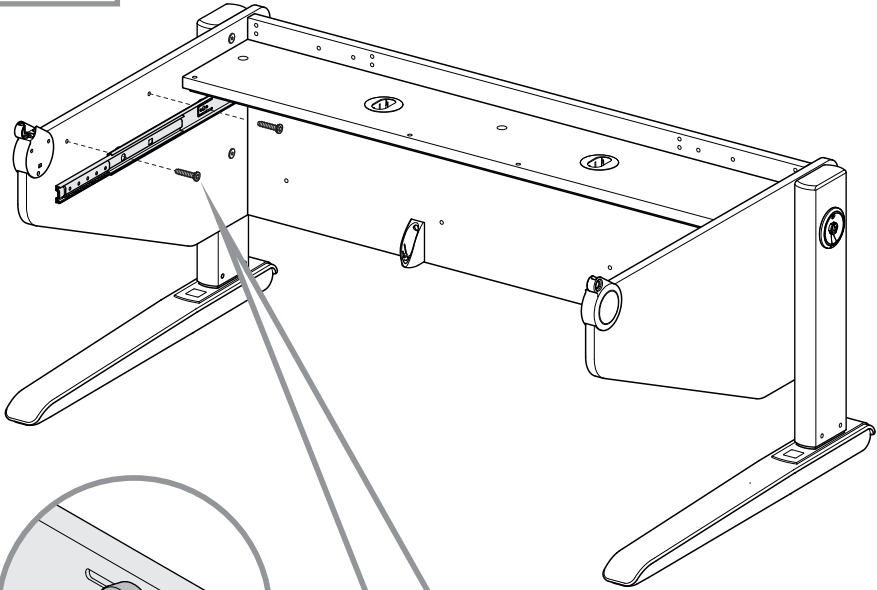
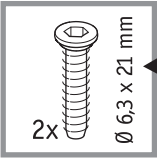
E





2x
Ø 6.3 x 21 mm

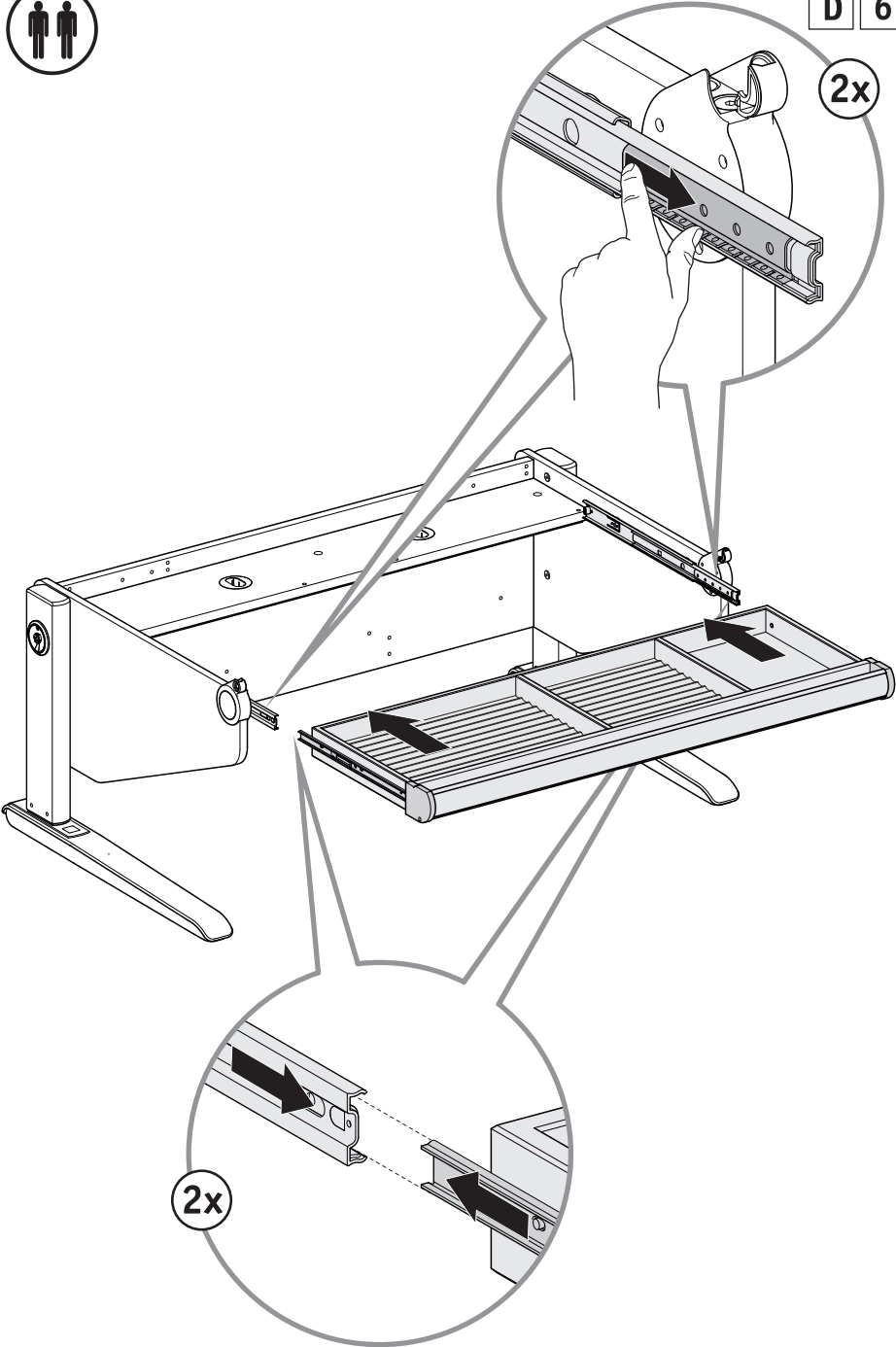






D 6

2x



2x

D **Wichtig!** Als erstes die Schublade ganz einschieben.
Bevor Sie weiter montieren prüfen Sie bitte, ob die Schublade fest eingerastet ist, indem Sie diese kräftig bis zum Anschlag öffnen.

GB **Important!** First, slide the drawer in completely.
Before you proceed assembling, please make sure that the drawer is firmly locked in place by opening the drawer all the way to the stop.

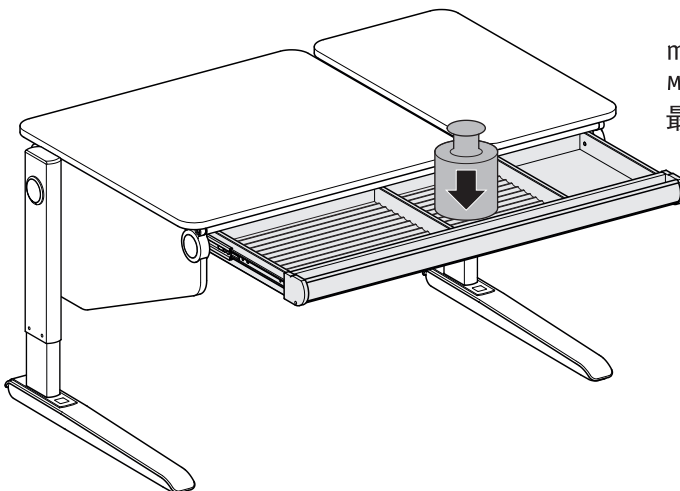
F **Important!** Enfoncez tout d'abord le tiroir à fond.
Vérifiez ensuite, avant de continuer le montage, que celui-ci est bien enclenché en l'ouvrant fortement jusqu'à la butée.

I **Importante!** In primo luogo p.f. inserire il cassetto completamente.
Prima di continuare con il montaggio, aprire il cassetto fino al punto di arresto per assicurarsi che sia messo in posizione corretta.

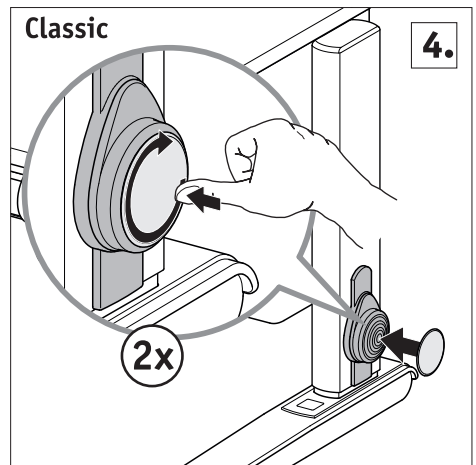
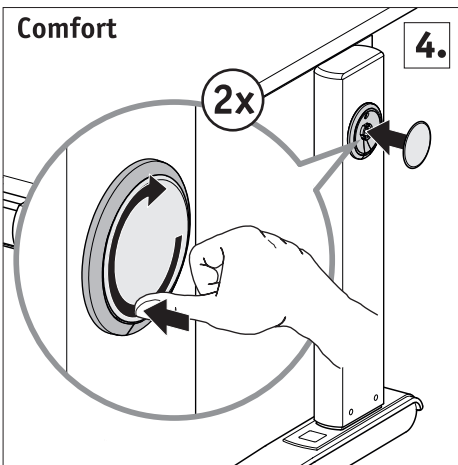
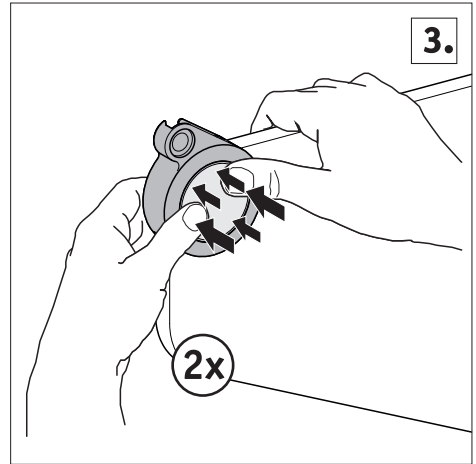
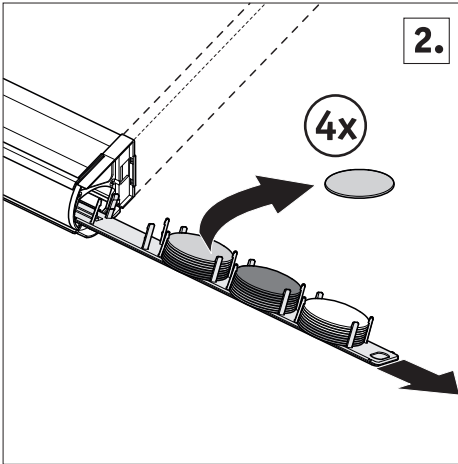
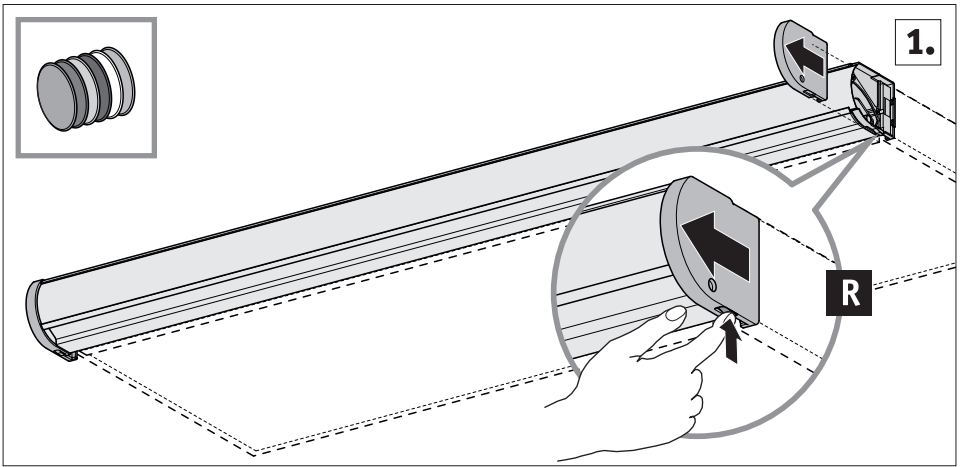
E **¡Importante!** Primero introduzca el cajón completo.
Después, antes de que usted continúe el montaje, evalúe si el cajón engranó firmemente por favor en lo que respecta a usted abra el cajón hasta el tope.

RUS **Важно!** Сначала вставьте ящик в направляющие и задвиньте его.
Прежде чем Вы продолжите монтаж, убедитесь, хорошо ли ящик зафиксирован на направляющих. Для этого выдвиньте его с силой до упора.

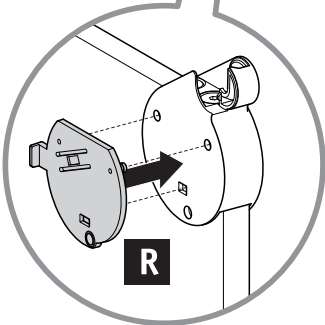
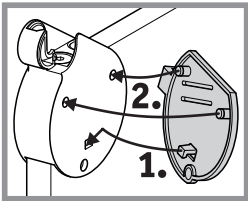
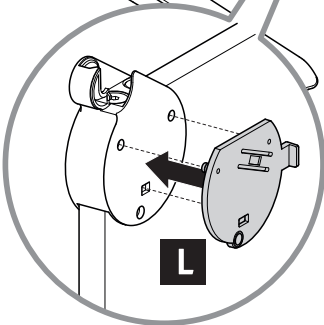
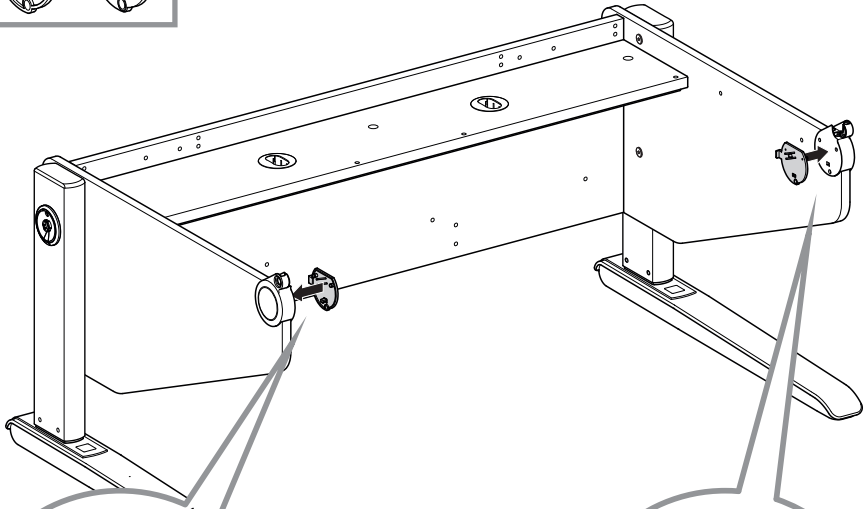
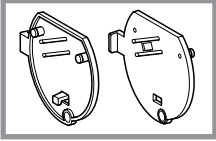
CHN **重要!** 首先把抽屉完全推进去，再把抽屉打开到头，确认抽屉已经卡紧，然后再继续组装。



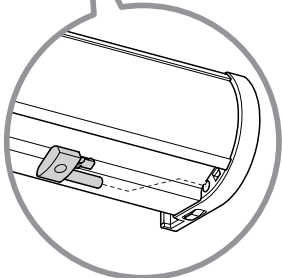
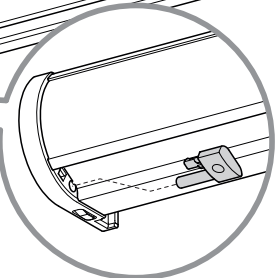
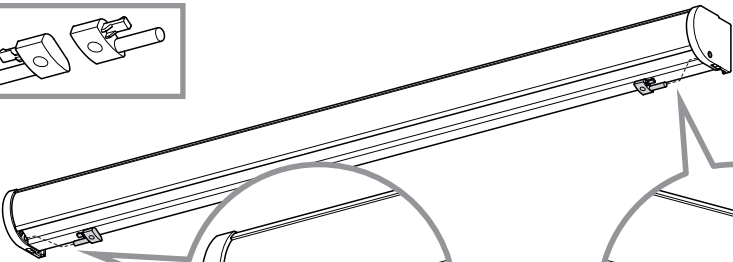
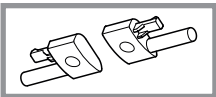
max. 6 kg
макс. 6 кг
最大6公斤



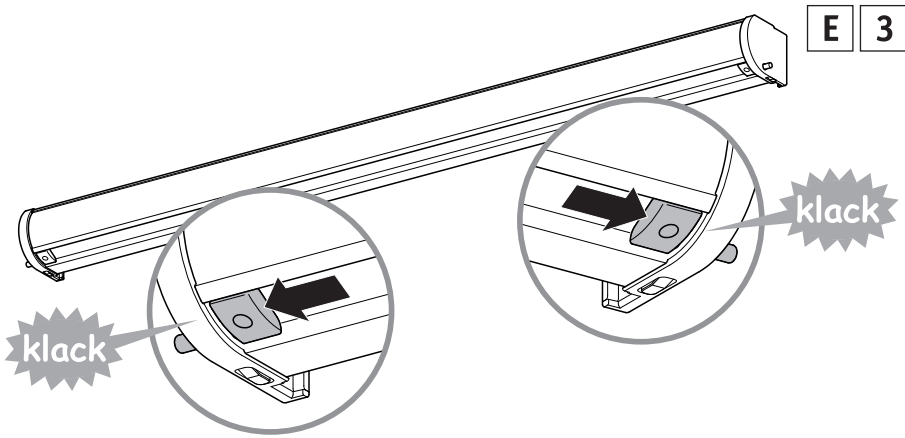
E 1



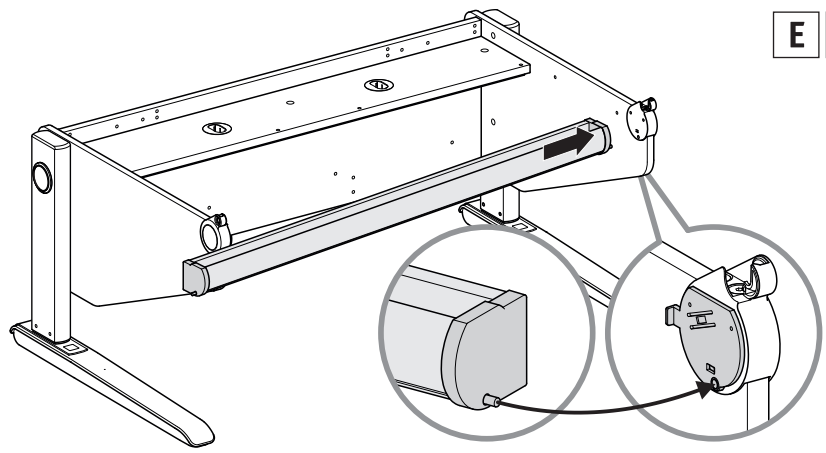
E 2



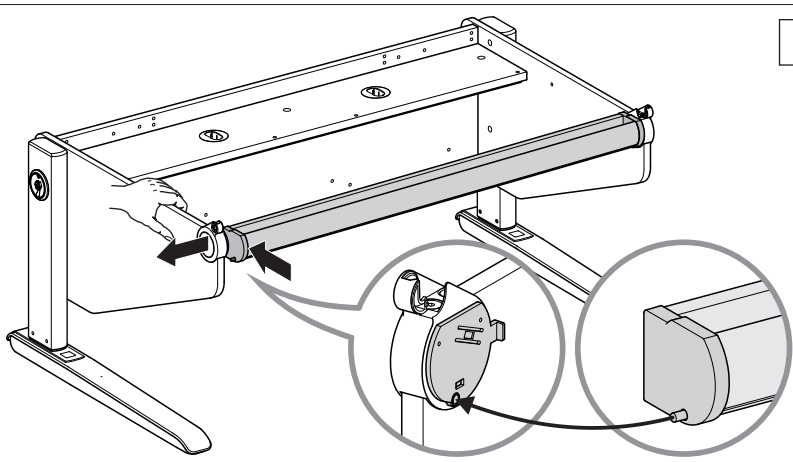
E 3



E 4



E 5



Montage Teil 3

Assembly Part 3

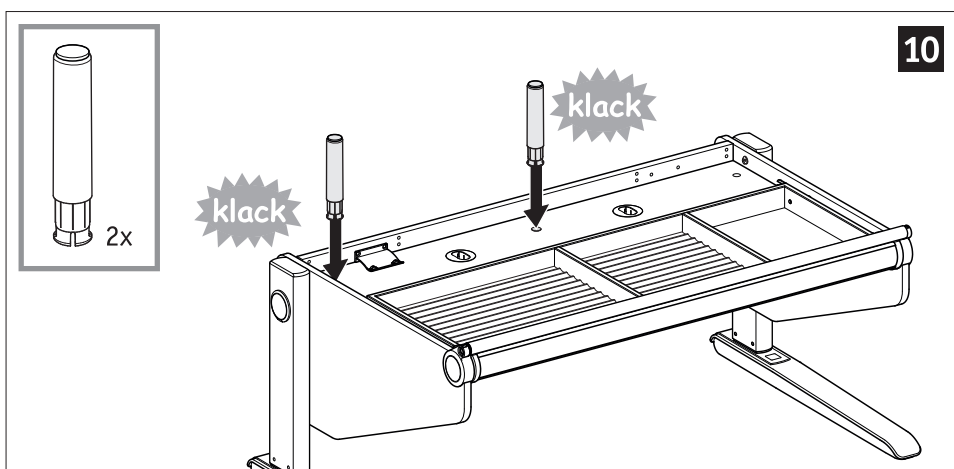
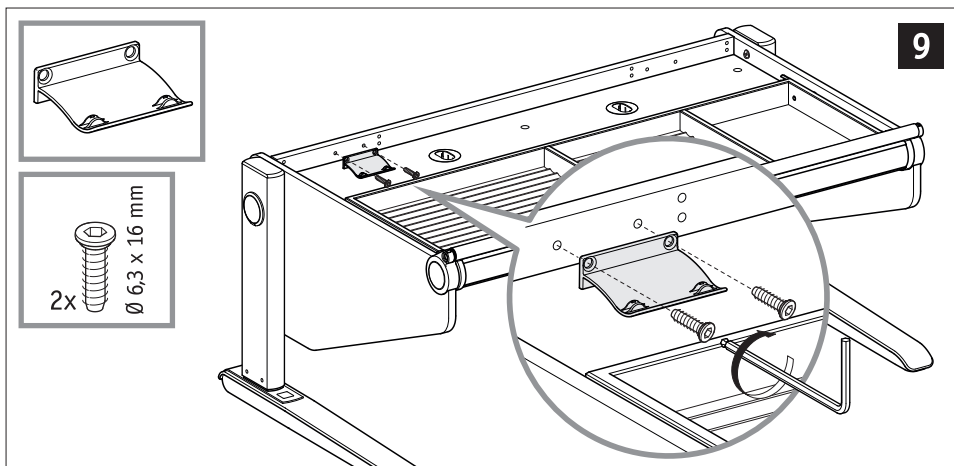
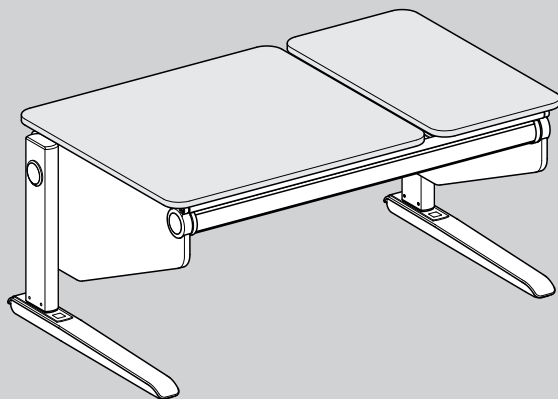
Montage partie 3

Montaggio parte 3

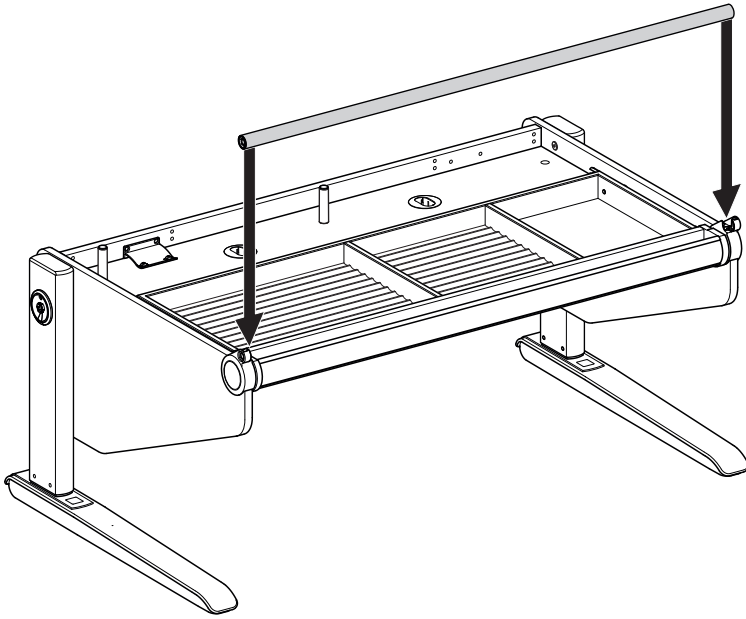
Montaje Parte 3

Монтаж Часть 3

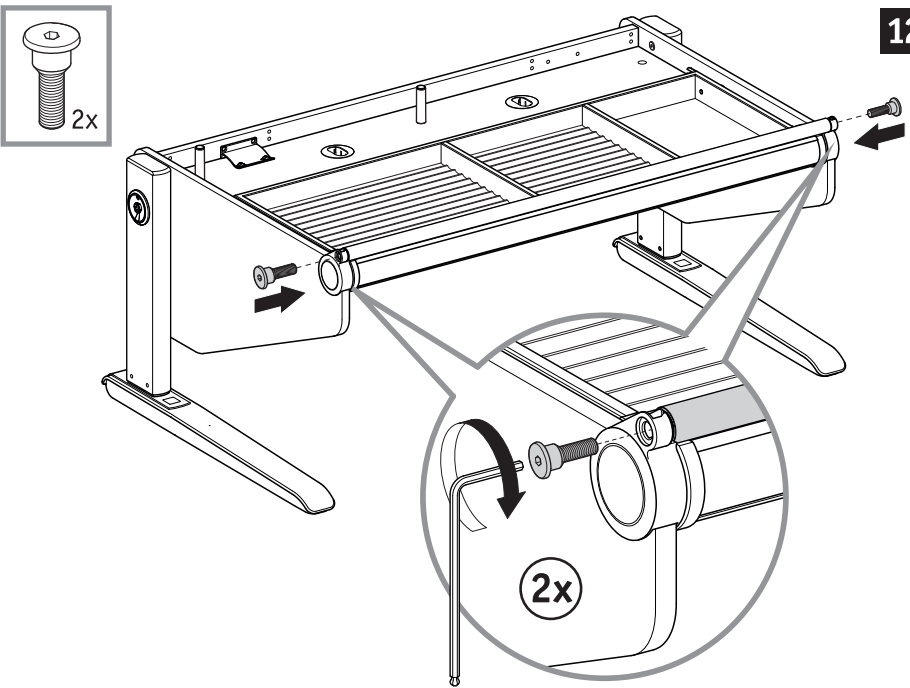
组装 第3部分

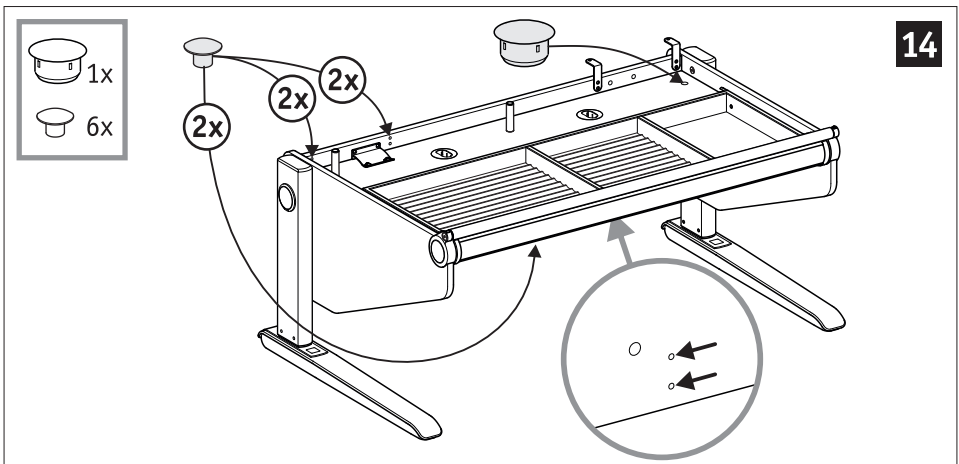
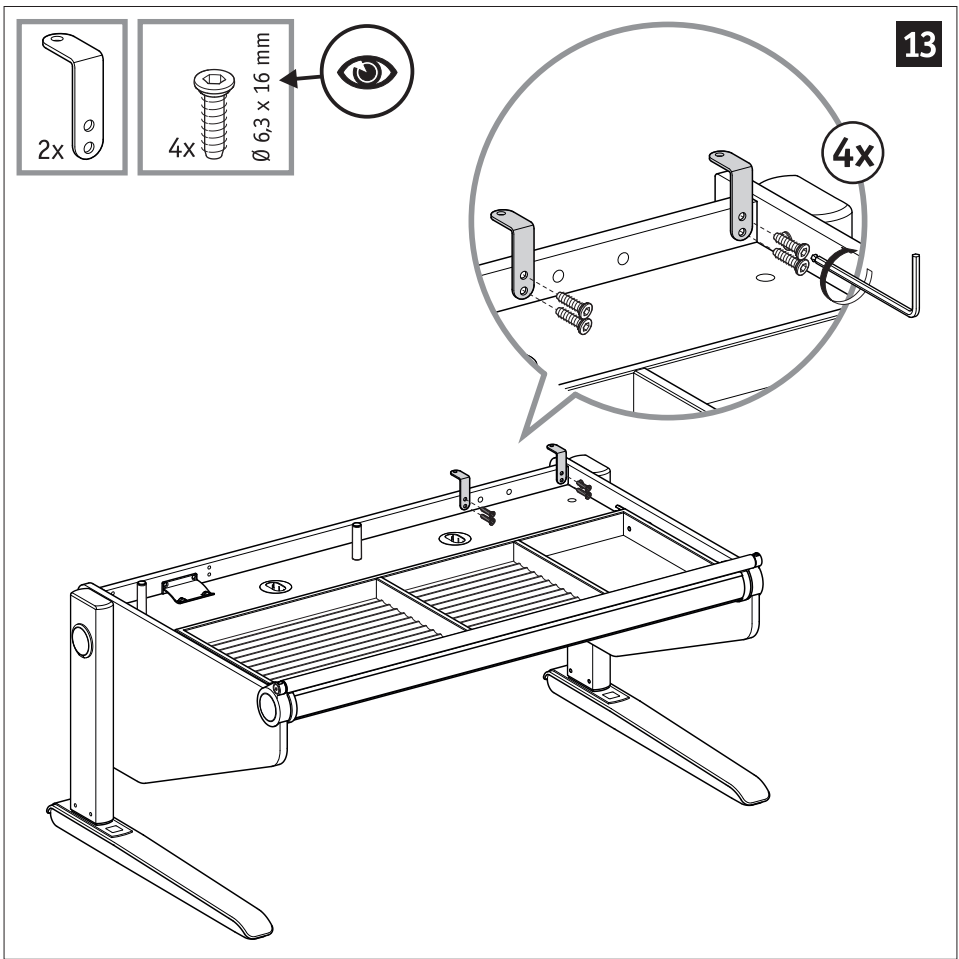


11



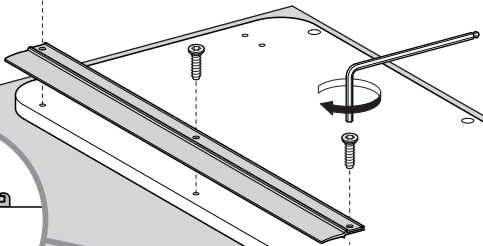
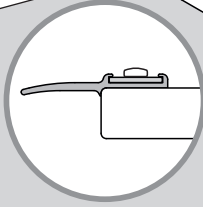
12



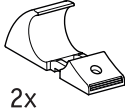


15

3x
Ø 6,3 x 16 mm

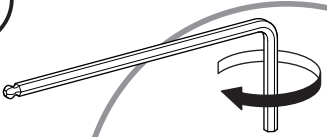
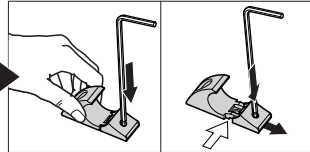
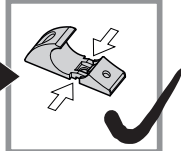


16

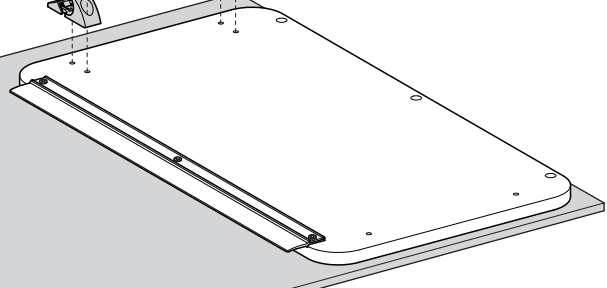
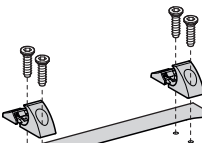
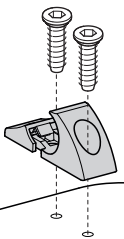


2x

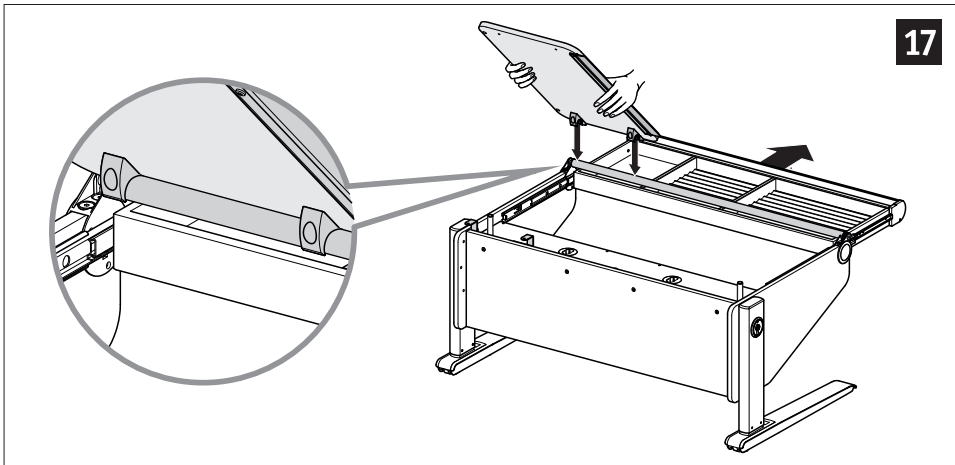
4x
Ø 6,3 x 16 mm



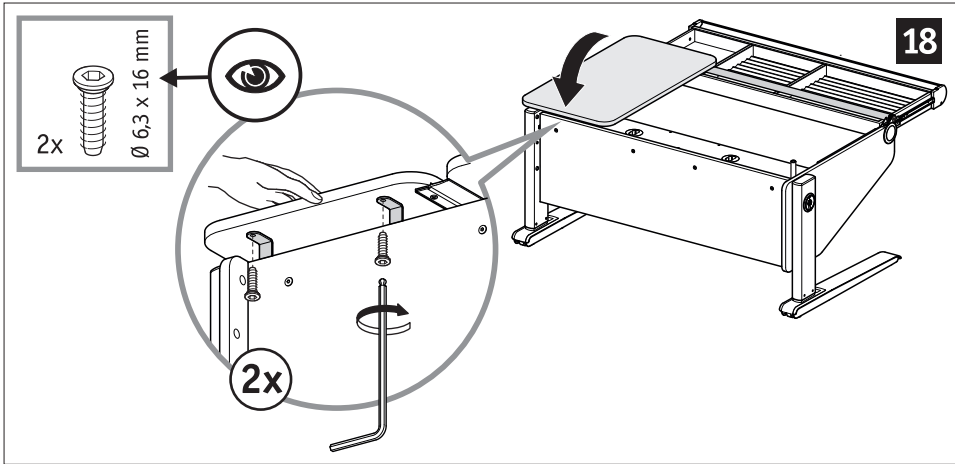
2x



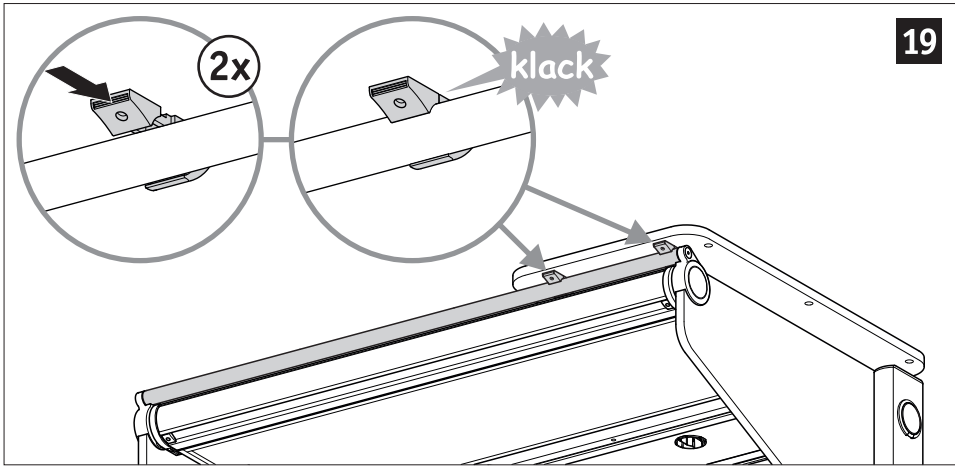
17

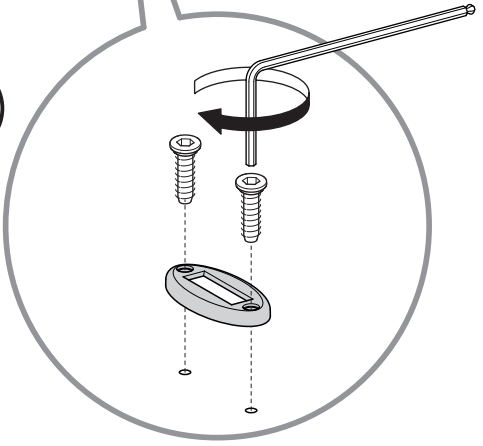
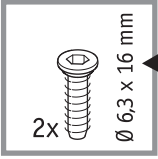
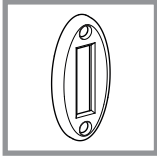
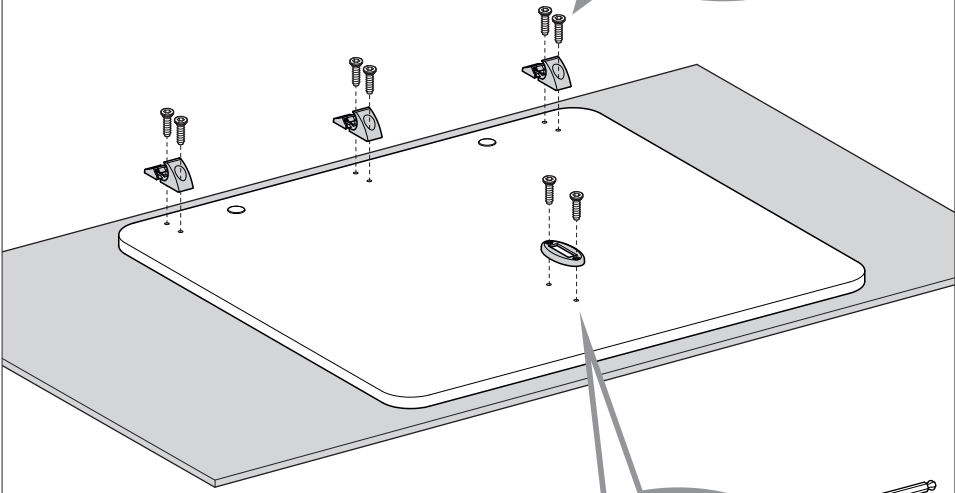
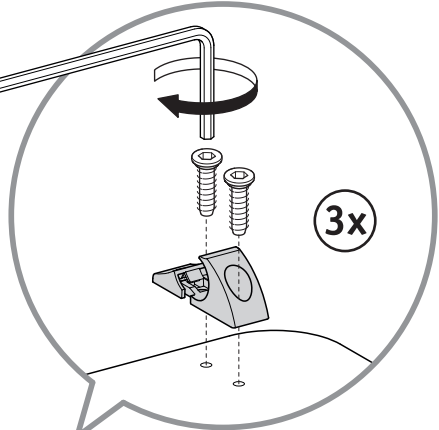
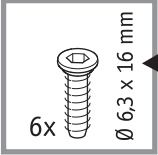
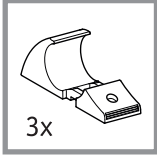


18



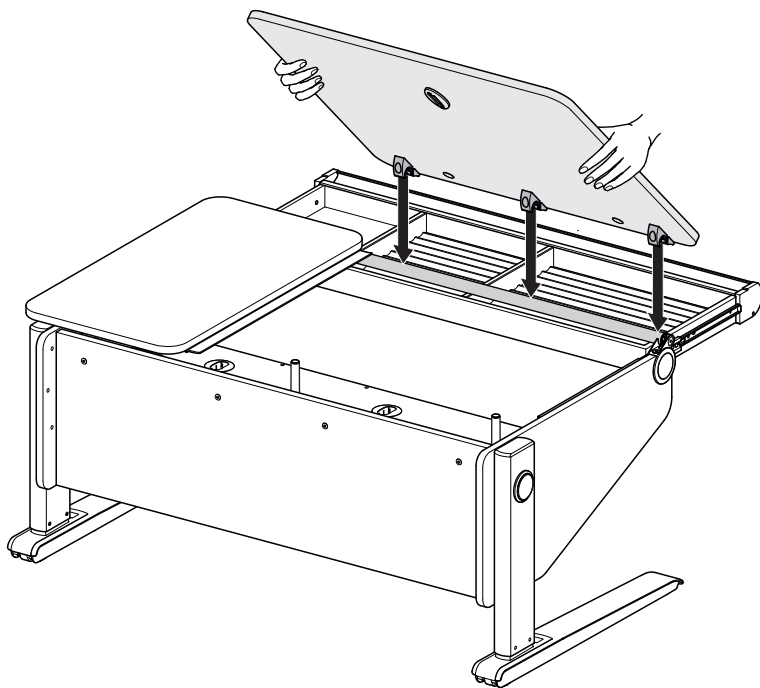
19



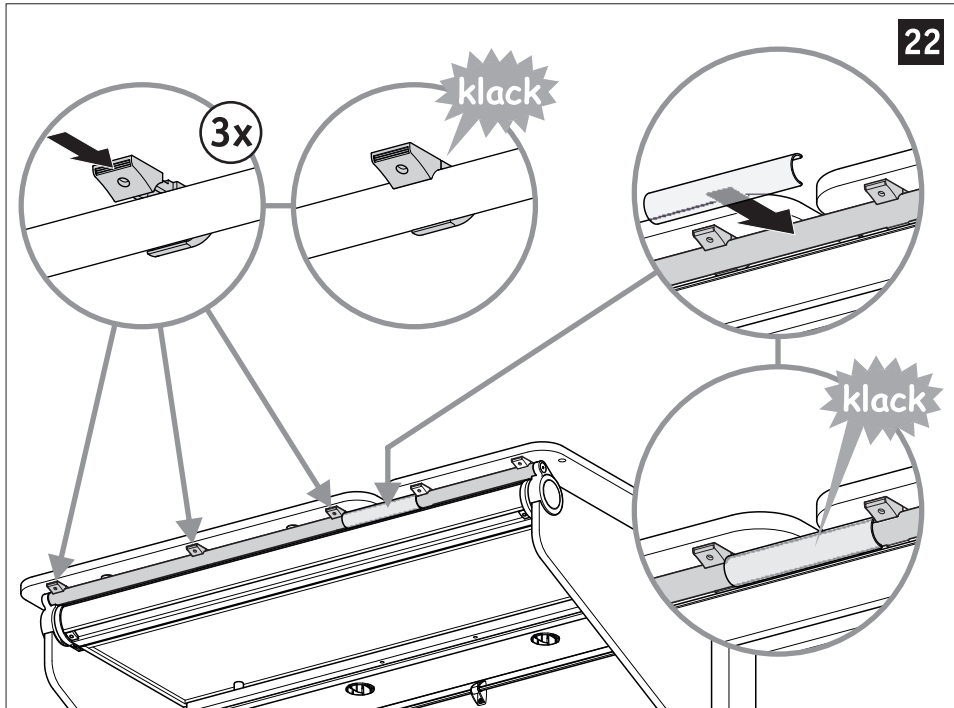




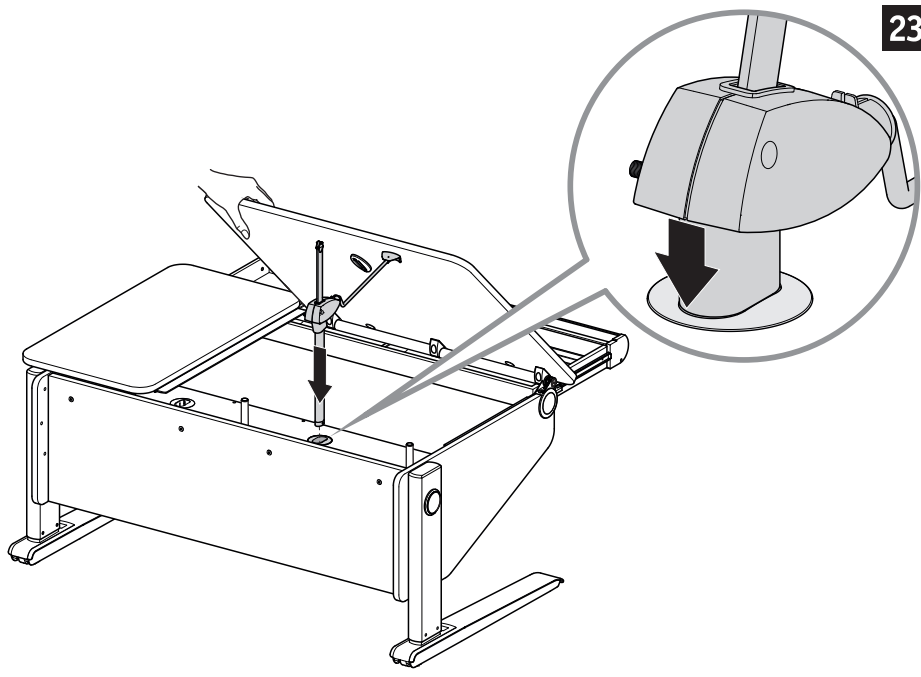
21



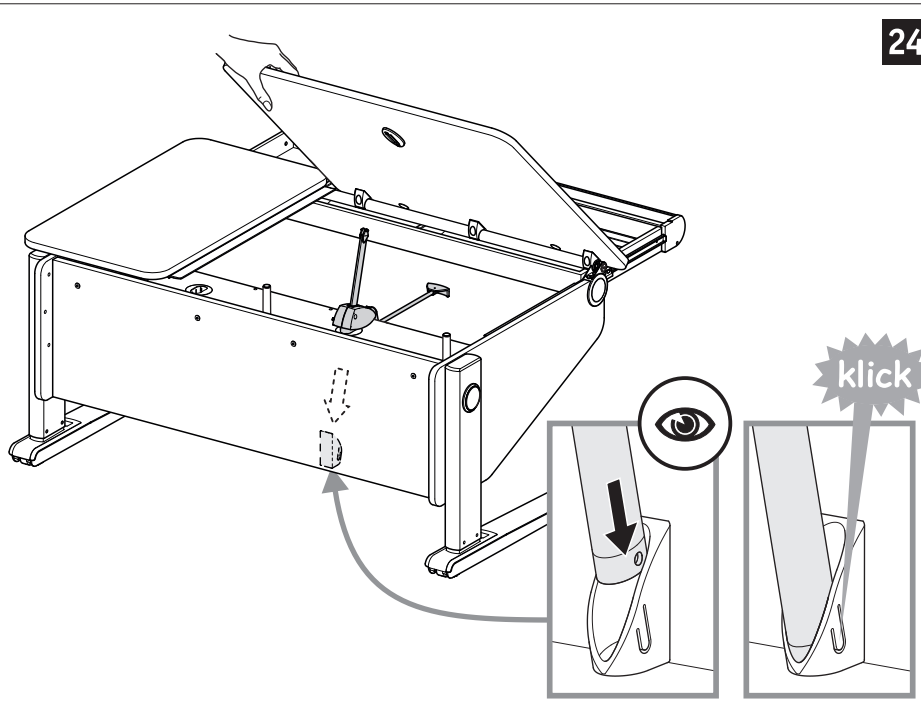
22



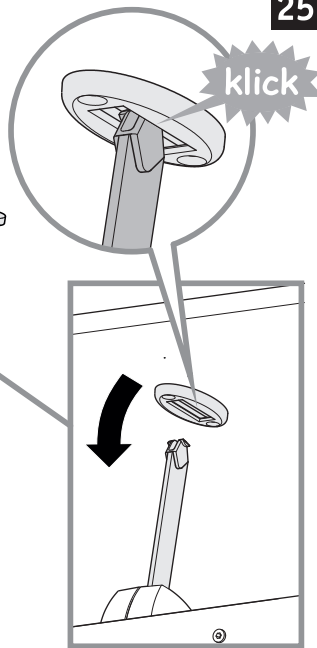
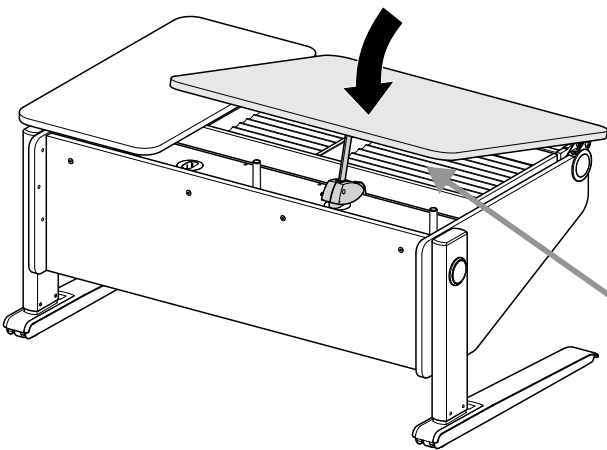
23



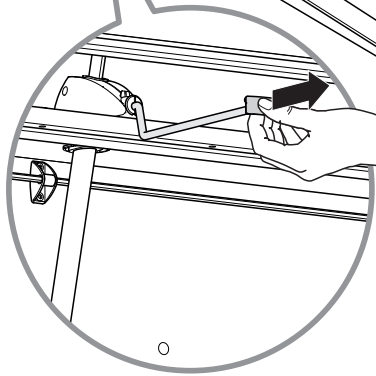
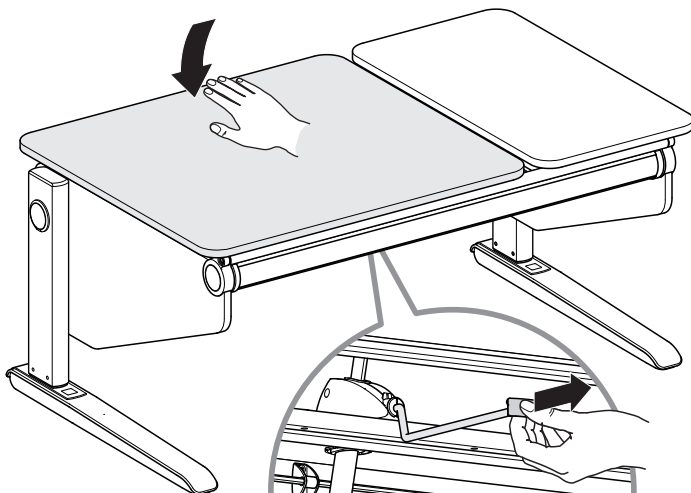
24



25

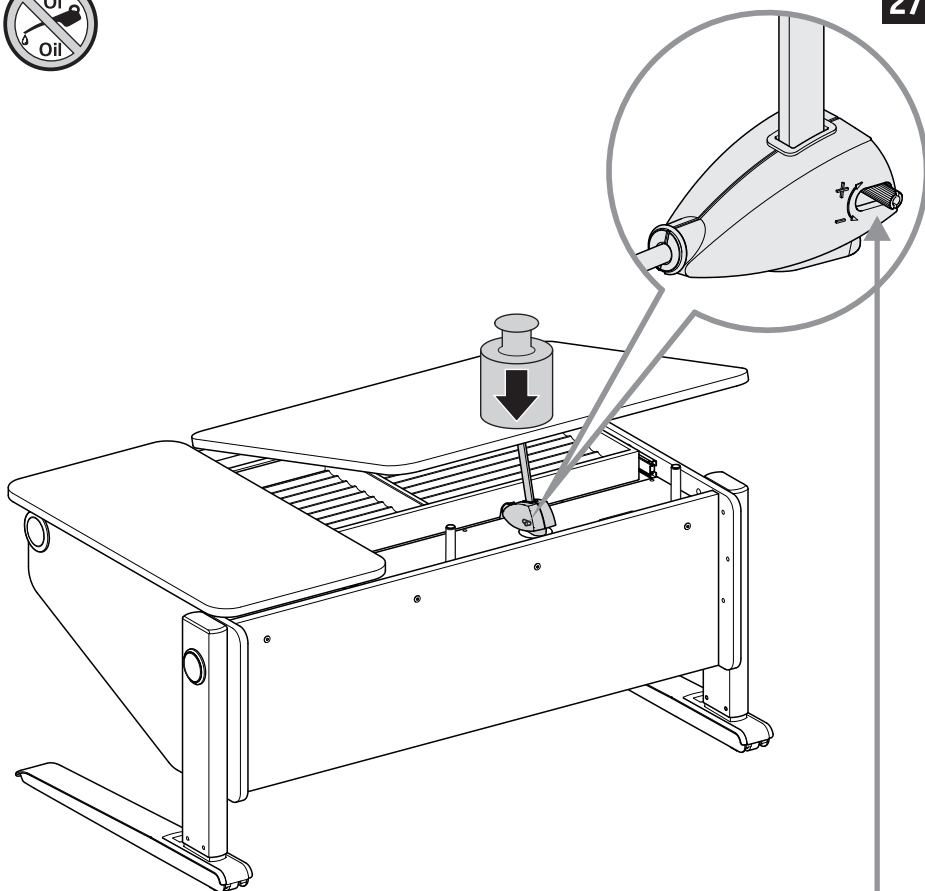


26

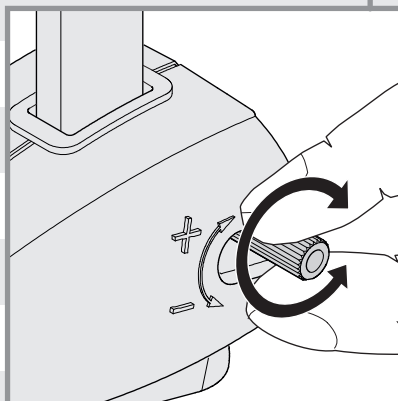




27



- D Die Bremskraft ist einstellbar
- GB The braking force is adjustable
- F La force de freinage est réglable
- I La forza frenante è regolabile
- E La fuerza de frenado es ajustable
- RUS Скорость опускания регулируется
- CHN 制动力可调

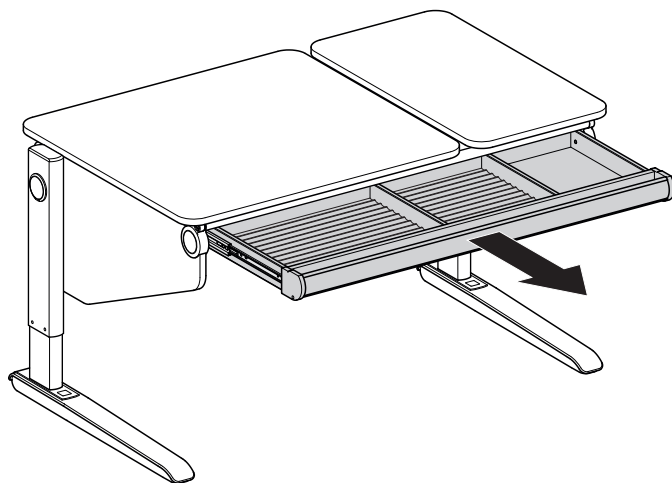




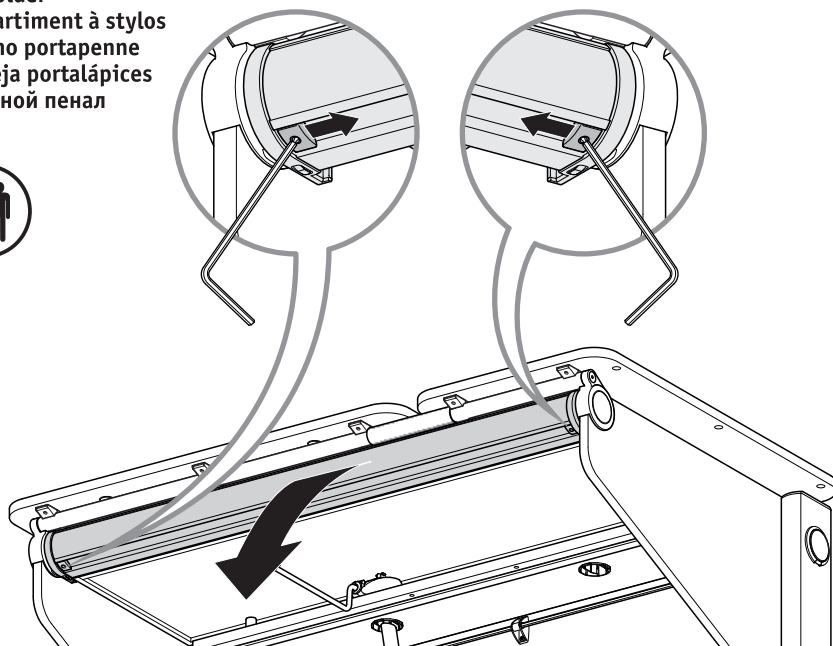
Farbwechsel
Color change
Changement de couleur
Cambiare i colori

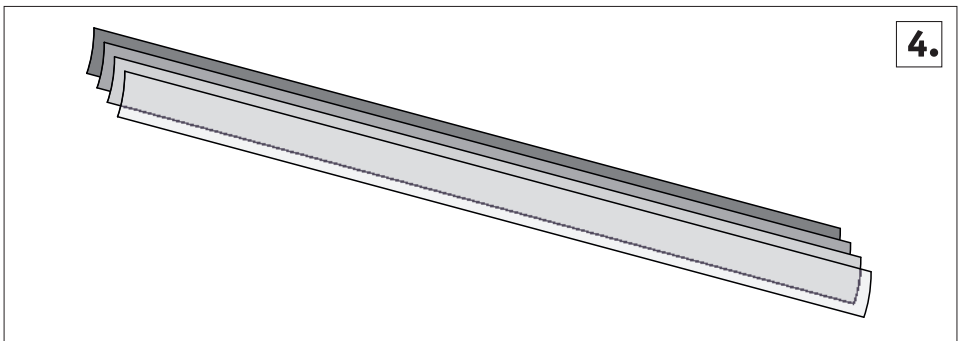
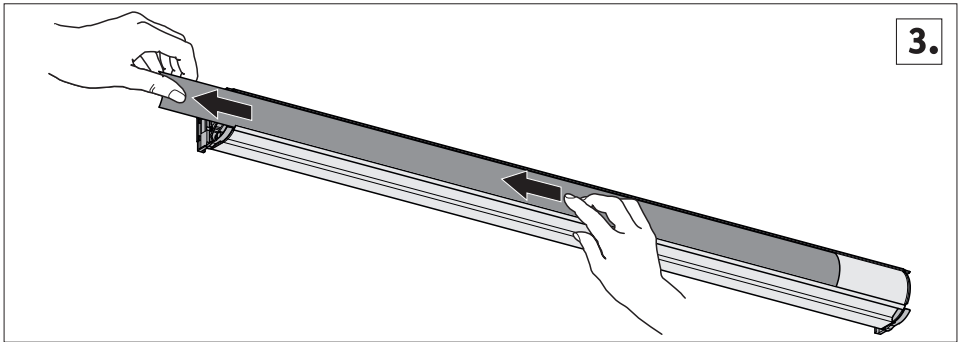
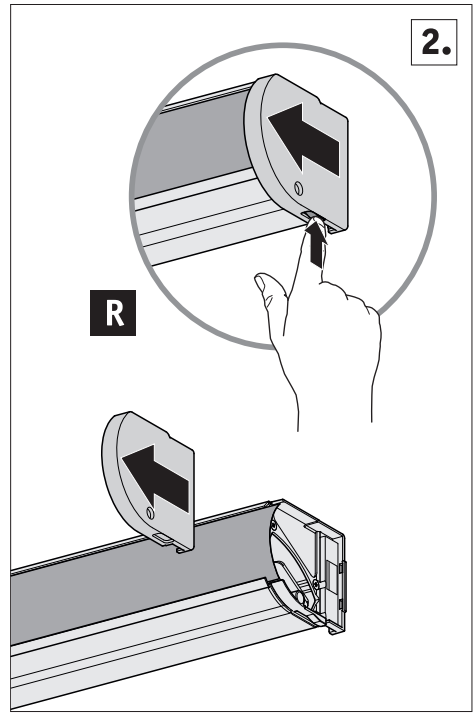
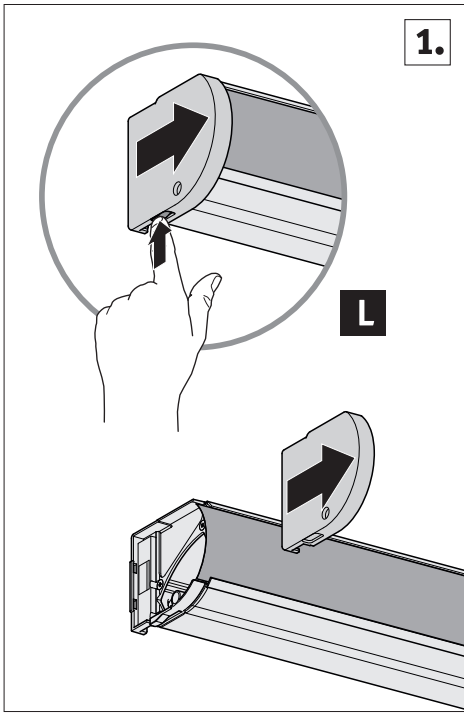
Cambio de color
Замена цветных элементов
换色

Schublade
Drawer
Tiroir
Cassetto
Cajón
Выдвижной ящик
抽屉

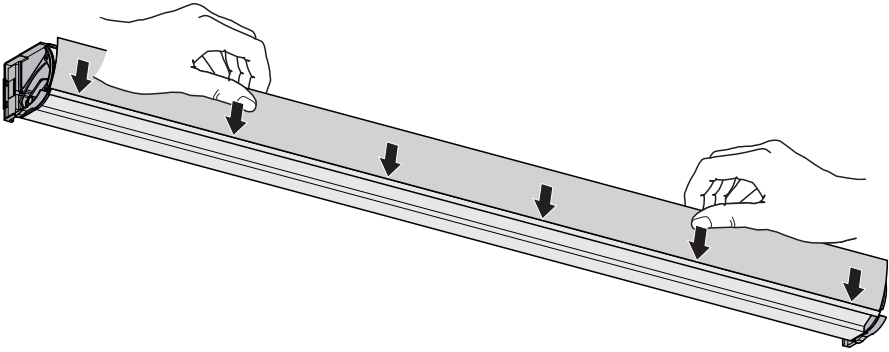


Stifteablage
Pen holder
Compartiment à stylos
Ripiano portapenne
Bandeja portalápices
Откидной пенал
笔盒

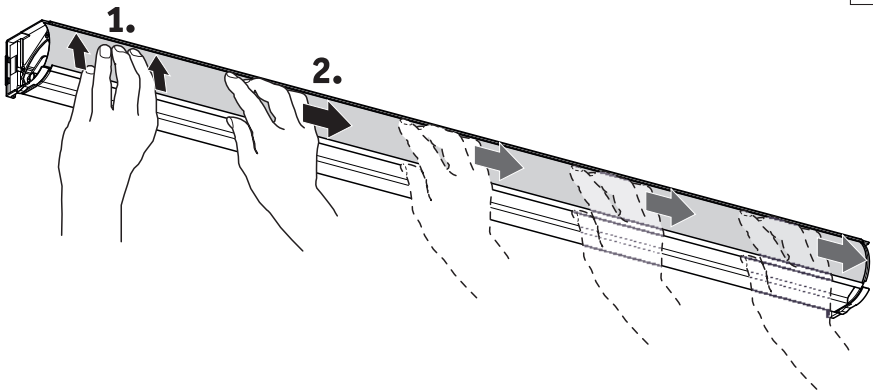




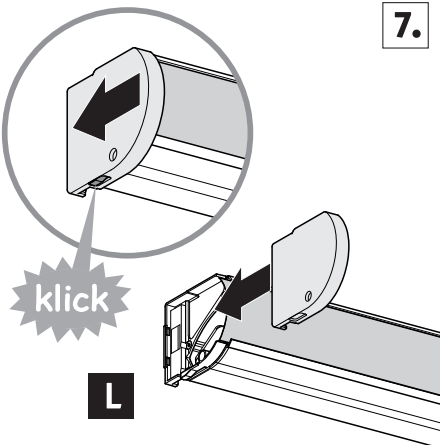
5.



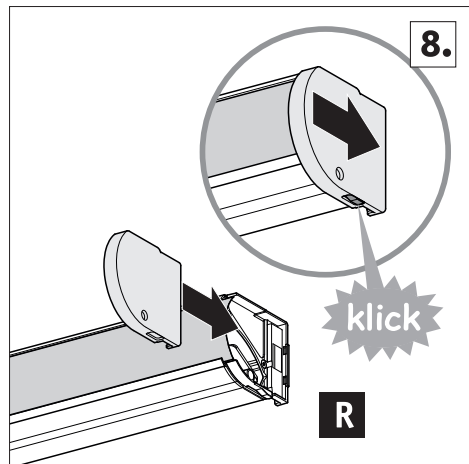
6.

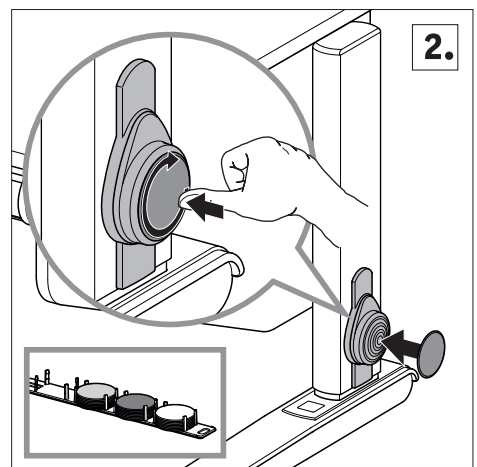
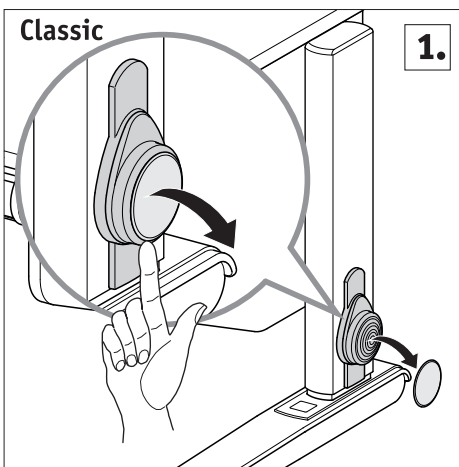
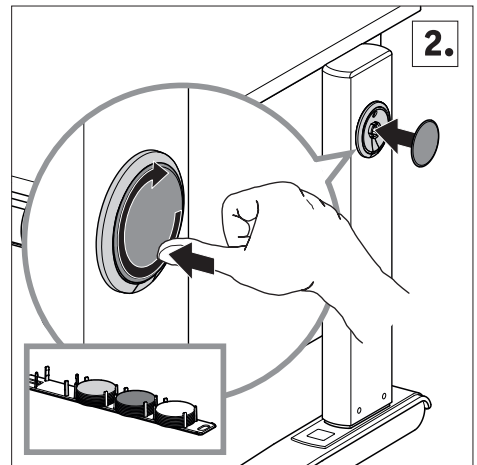
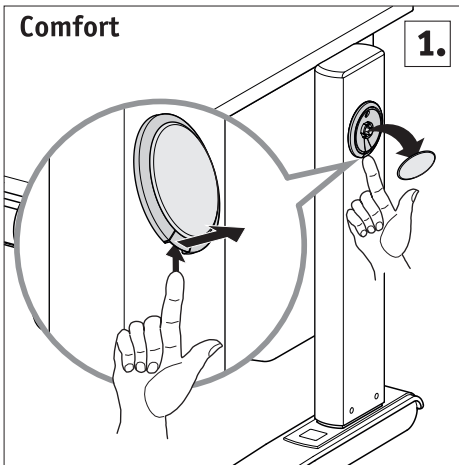
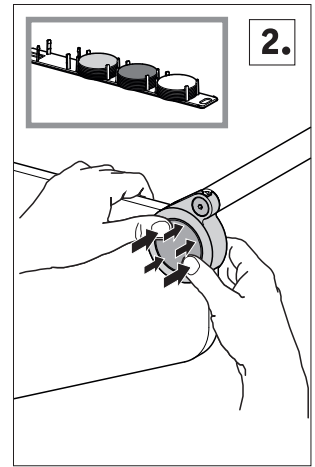
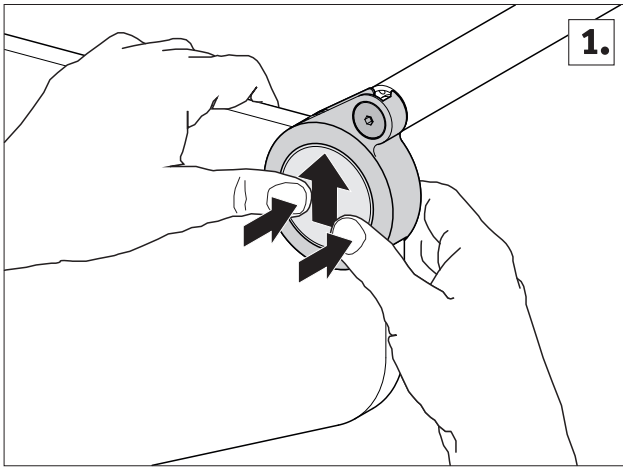


7.



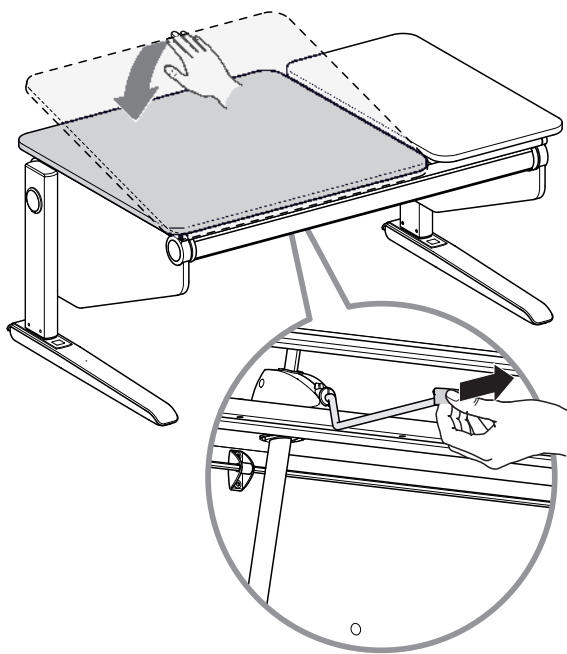
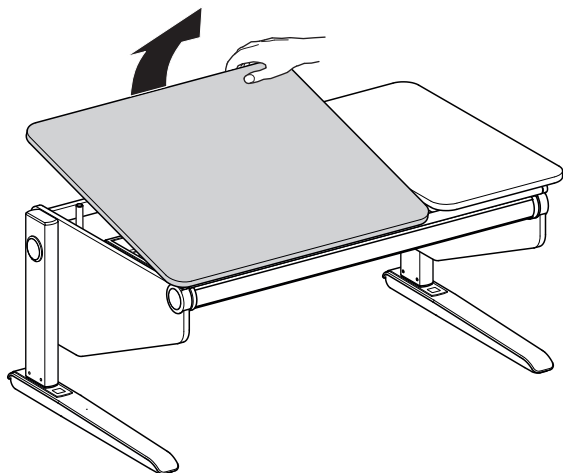
8.

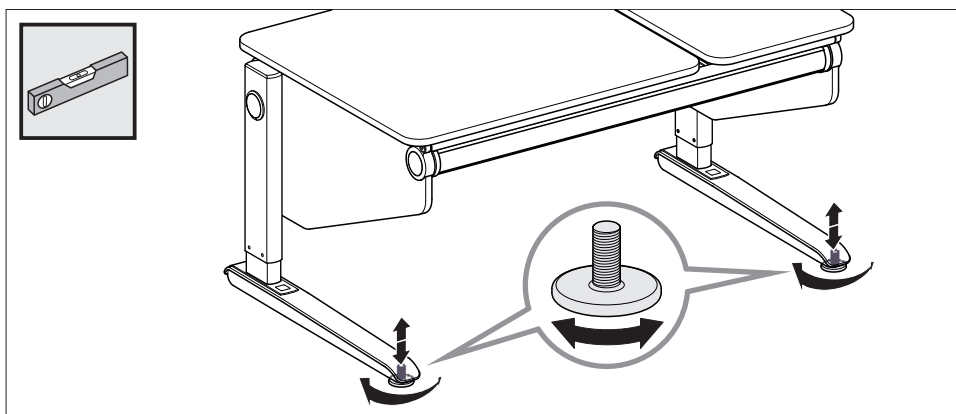




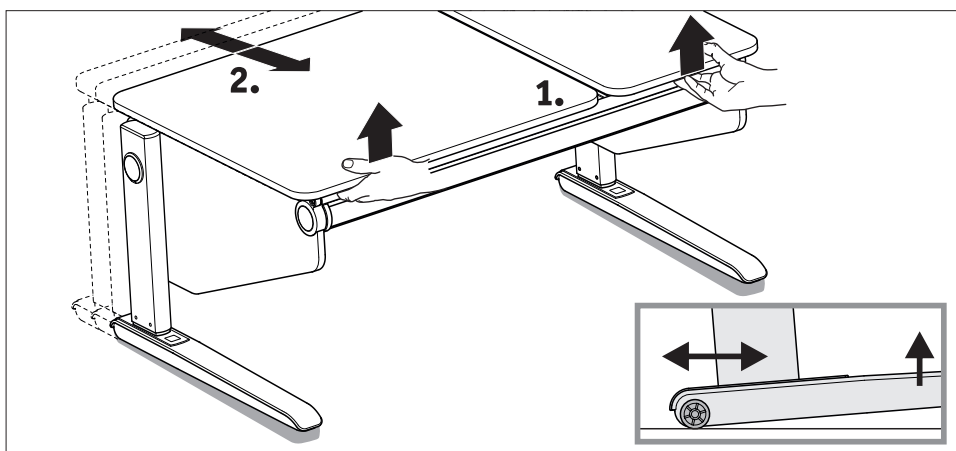
Bedienungshinweise
Instructions for use
Mode d'emploi
Istruzioni per l'uso

Indicaciones de manejo
Указания по эксплуатации
使用提示

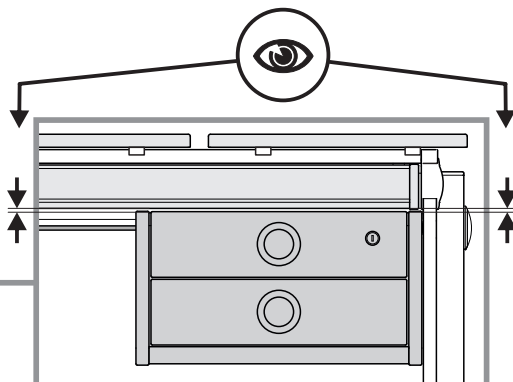
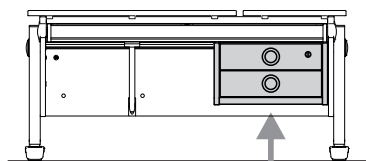




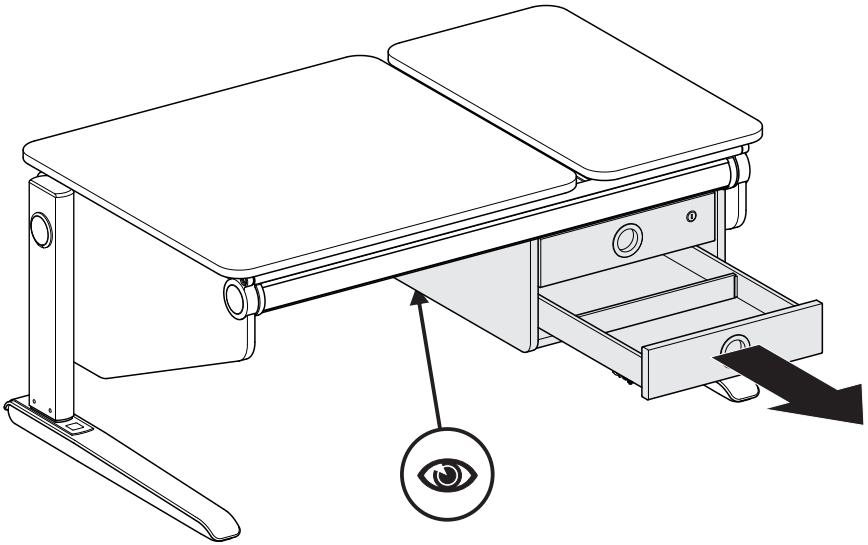
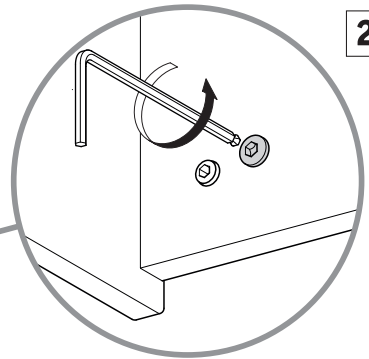
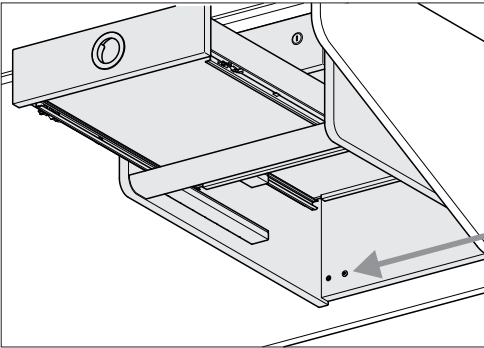
- D** Mit Hilfe der Verstell-Teller muss der Tisch waagrecht ausgerichtet werden. Dadurch wird die beste Standsicherheit erreicht, insbesondere wenn Additions (z.B. Flex Deck) angebaut werden.
- GB** The desk must be adjusted horizontally with the help of the adjuster plates. This will achieve optimum stability especially when additions such as the Flex Deck are fitted.
- F** La table doit être alignée horizontalement à l'aide du disque de réglage. La meilleure stabilité possible est ainsi atteinte, notamment en cas de montage d'éléments supplémentaires (par ex. le Flex Deck).
- I** Orientare la scrivania in orizzontale tramite le rotelle di regolazione. In questo modo si ottiene la migliore stabilità possibile, soprattutto se vengono aggiunti i supplementi (ad es. Flex Deck).
- E** Con ayuda de los discos regulables se debe nivelar horizontalmente el escritorio. De este modo se logra una mejor estabilidad, especialmente si se han de montar suplementos (p. ej. Flex Deck).
- RUS** С помощью дисков для выравнивания неровностей пола следует отрегулировать стол по горизонтали. За счёт этого обеспечивается оптимальная устойчивость стола, особенно если установлены навесные элементы (напр., Flex Deck).
- CHN** 通过调整板将桌面调平，从而可确保最佳的稳定性，尤其在加装其它配件情况下（比如灵活墙架）。



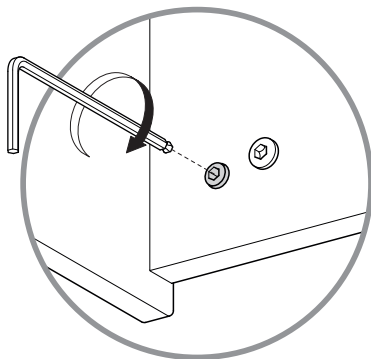
Twin Box



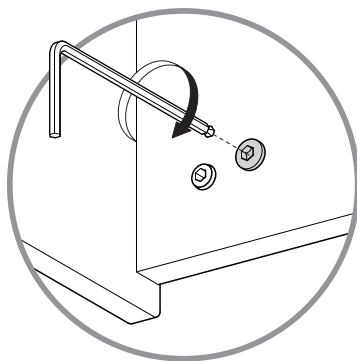
- D** Wenn die Twin Box nicht parallel zur Stifteablage ist (ungleichmäßige Fuge), kann sie mit Hilfe von Stellschrauben ausgerichtet werden. Wenn der Spalt auf der linken Seite größer ist, muss die Stellschraube auf der linken Seite eingedreht werden, und entsprechend muss der größere Spalt auf der rechten Seite ausgeglichen werden.
Beachten sie bitte die nachfolgende Anleitung.
- GB** When the Twin Box is not parallel to the pencil tray (uneven joint), this can be corrected with the help of adjusting screws. When the gap on the left is larger, the adjustment screw on the left side must be tightened, and correspondingly if the gap on the right is larger.
Please note the following instructions.
- F** Si la Twin Box n'est pas parallèle au plumier (jointure irrégulière), elle peut être alignée à l'aide des vis de réglage. Si la fente est plus grande sur le côté gauche, la vis de réglage doit être vissée à gauche et si la fente est plus grande à droite, elle doit être équilibrée en conséquence sur le côté droit.
Veuillez observer les instructions suivantes.
- I** Se il Twin Box non è parallelo al ripiano portapenna (giuntura non uniforme), lo si può orientarlo con le viti di registro. Se la fessura sul lato sinistro è maggiore, avvitare la vite di registro sul lato sinistro; allo stesso modo si deve compensare la fessura più grande sul lato destro.
Osservare le seguenti istruzioni.
- E** Si el cajón Twin Box no está paralelo respecto a la bandeja portalápices (junta irregular), se puede ajustar con ayuda de los tornillos de regulación. Si el espacio del lado izquierdo es mayor, se debe enroscar el tornillo de regulación del lado izquierdo. Del mismo modo se debe compensar el espacio del lado derecho, si es mayor.
Preste atención a las instrucciones siguientes.
- RUS** Если подвесная тумба Twin Box не параллельна пеналу (неравномерный зазор), то её положение можно отрегулировать с помощью установочных винтов. Если зазор на левой стороне больше, то необходимо затянуть регулировочный винт на левой стороне; аналогично проводится регулировка и при большем зазоре на правой стороне.
Придерживайтесь дальнейших указаний.
- CHN** 当双抽屉与笔盒不平行时，可以通过调节螺丝调平。
当左边缝隙稍大时，需拧紧左边调节螺丝；右边同理。
请认真阅读以下说明。

1.**2.**

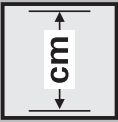
- (D)** Die Befestigungsschraube um 3 - 4 Umdrehungen herausdrehen
- (GB)** Unscrew the fixing screws by 3-4 full turns
- (F)** Dévisser la vis de fixation de 3 à 4 rotations.
- (I)** Svitare la vite di fissaggio di 3 - 4 giri
- (E)** Desenroscar el tornillo de fijación 3 - 4 vueltas.
- (RUS)** Отвернуть крепёжный винт на 3-4 оборота.
- (CHN)** 拧松固定螺丝，通常3-4圈。

3.

- (D)** Die Stellschraube soweit eindrehen bis der vordere obere Spalt parallel ist.
- (GB)** Tighten the adjusting screws until the gap at the top front is parallel
- (F)** Vissez la vis de réglage jusqu'à ce la fente avant supérieure soit parallèle
- (I)** Avvitare la vite di registro fino a quando la fessura davanti in alto è parallela
- (E)** Enroscar el tornillo de ajuste, hasta que el espacio delantero superior esté paralelo.
- (RUS)** Регулировочный винт завернуть настолько, чтобы верхний зазор спереди стал равномерным.
- (CHN)** 拧紧调整螺丝，直到抽屈与笔盒平行。

4.

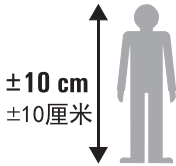
- (D)** Dann die Befestigungsschraube wieder anziehen
- (GB)** Then retighten the fixing screws.
- (F)** Puis resserrez la vis de fixation
- (I)** Quindi stringere di nuovo la vite di fissaggio
- (E)** Despues, apretar de nuevo el tornillo de fijación.
- (RUS)** Затем вновь затянуть винт.
- (CHN)** 然后重新拧紧固定螺丝。



Höhenverstellung
Height adjustment
Réglage en hauteur
Regolazione in altezza

Ajuste de altura
Регулировка по высоте
高度调整

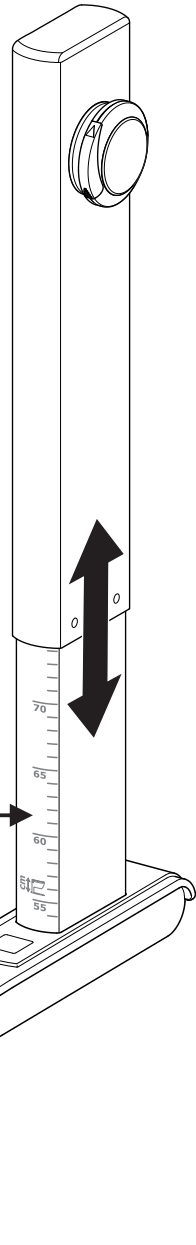
Comfort



±10 cm
±10厘米



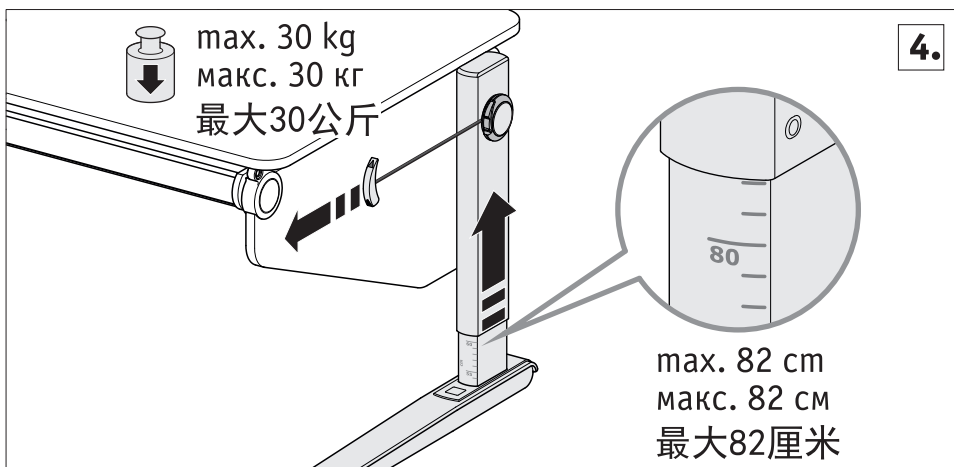
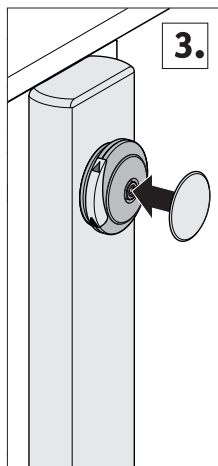
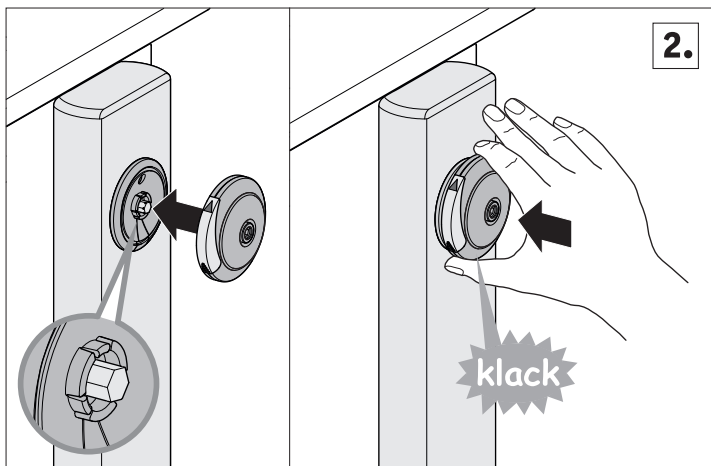
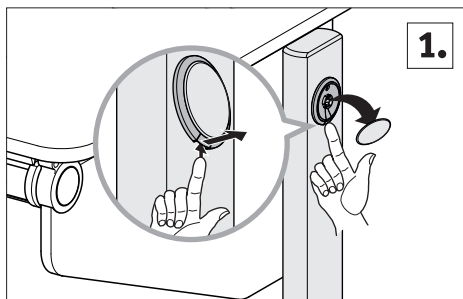
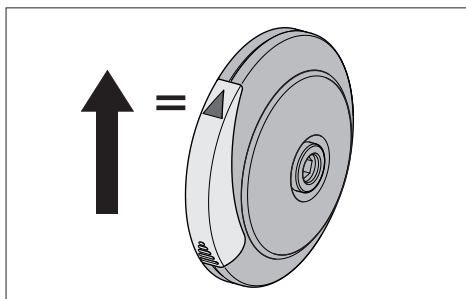
119 cm	~ 53 cm	~ 28 - 32 cm
127 cm	~ 56 cm	~ 30 - 34 cm
135 cm	~ 59 cm	~ 32 - 37 cm
143 cm	~ 63 cm	~ 36 - 39 cm
151 cm	~ 66 cm	~ 38 - 42 cm
159 cm	~ 69 cm	~ 40 - 44 cm
167 cm	~ 72 cm	~ 42 - 46 cm
175 cm	~ 75 cm	~ 44 - 48 cm
183 cm	~ 79 cm	~ 47 - 51 cm
191 cm	~ 82 cm	~ 49 - 54 cm



Angaben sind Empfehlungswerte
Figures shown here are recommendations.
Les indications fournies sont des valeurs recommandées.
Queste informazioni sono valori consigliati.
Los datos son valores recomendados.
Данные являются лишь рекомендацией.
数据为建议值

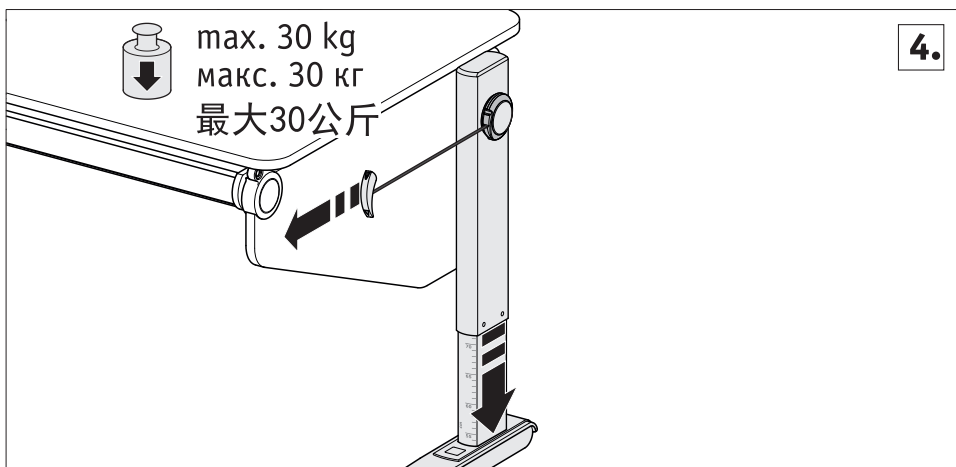
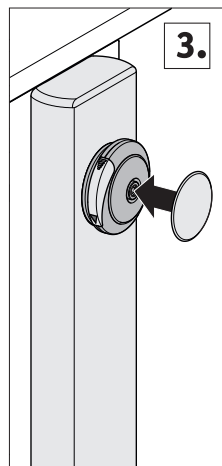
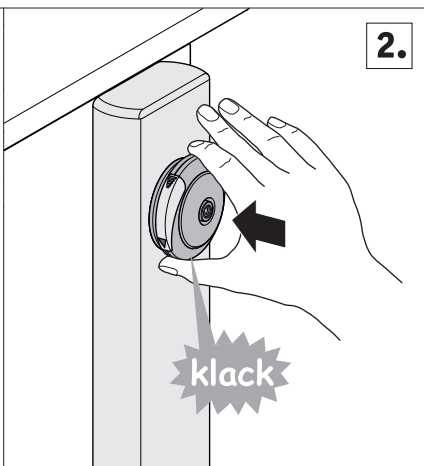
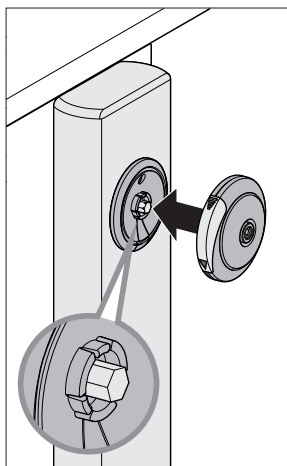
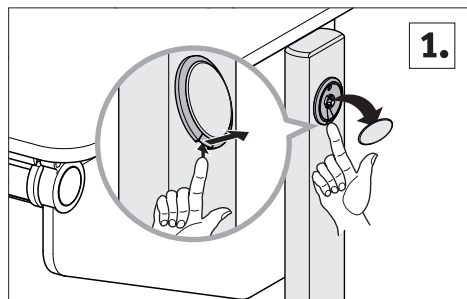
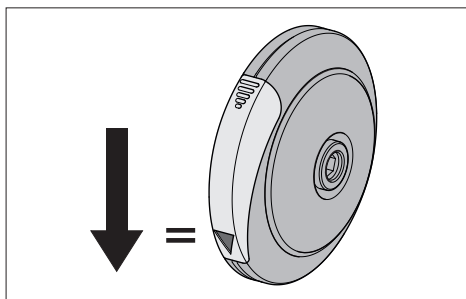
Tisch hochstellen
Raise desk
Relever la table
Sollevare il tavolo

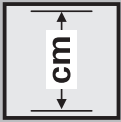
Elevar la mesa
Поднять стол
调高桌子



Tisch absenken
Lower desk
Abaisser la table
Abbassare il tavolo

Bajar la mesa
Опустить стол
降下桌子



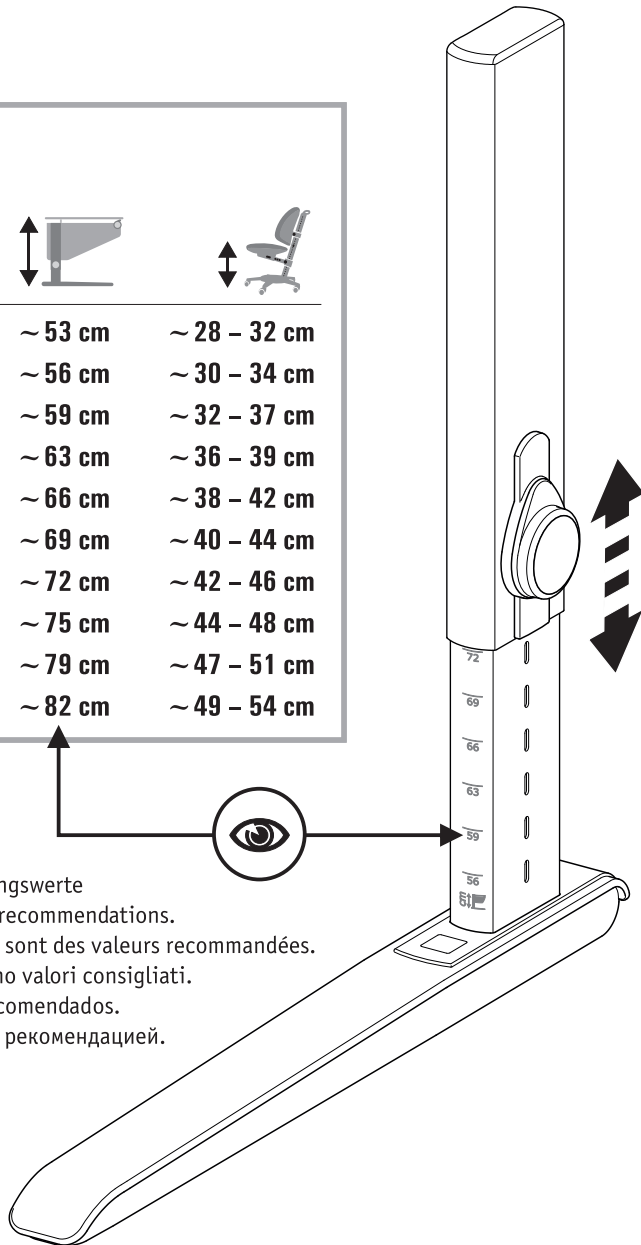


Höhenverstellung
Height adjustment
Réglage en hauteur
Regolazione in altezza

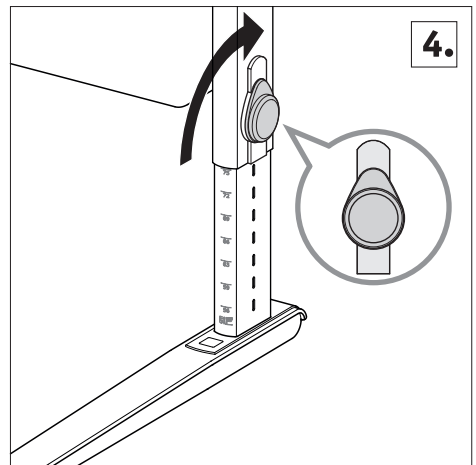
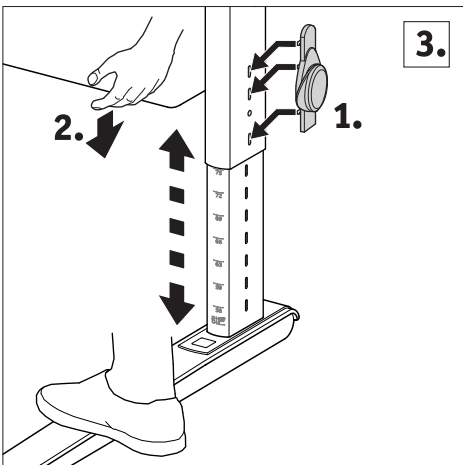
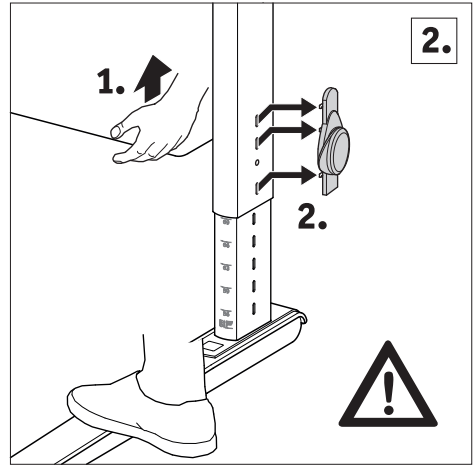
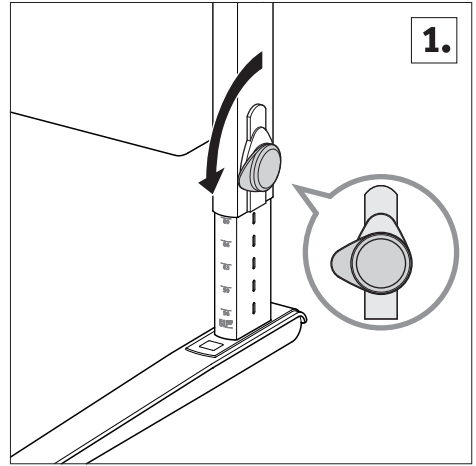
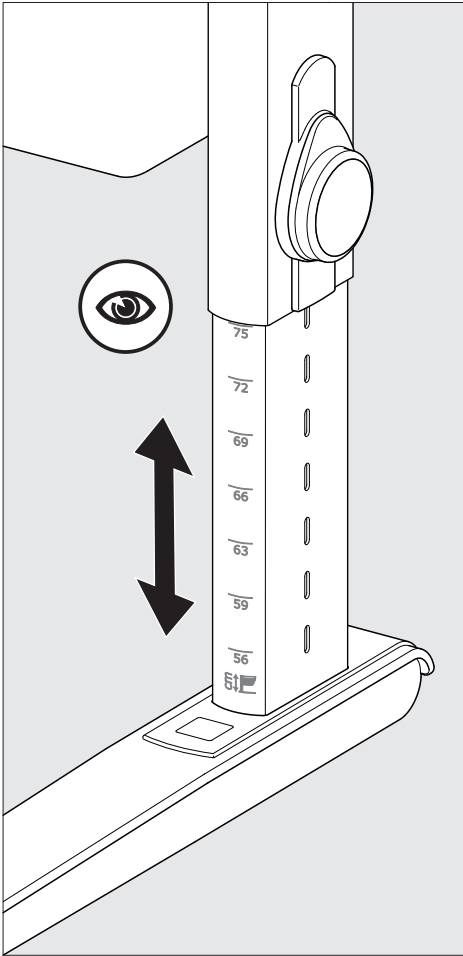
Ajuste de altura
Регулировка по высоте
高度调整

Classic

 ± 10 cm ± 10 厘米		
119 cm	~ 53 cm	~ 28 - 32 cm
127 cm	~ 56 cm	~ 30 - 34 cm
135 cm	~ 59 cm	~ 32 - 37 cm
143 cm	~ 63 cm	~ 36 - 39 cm
151 cm	~ 66 cm	~ 38 - 42 cm
159 cm	~ 69 cm	~ 40 - 44 cm
167 cm	~ 72 cm	~ 42 - 46 cm
175 cm	~ 75 cm	~ 44 - 48 cm
183 cm	~ 79 cm	~ 47 - 51 cm
191 cm	~ 82 cm	~ 49 - 54 cm

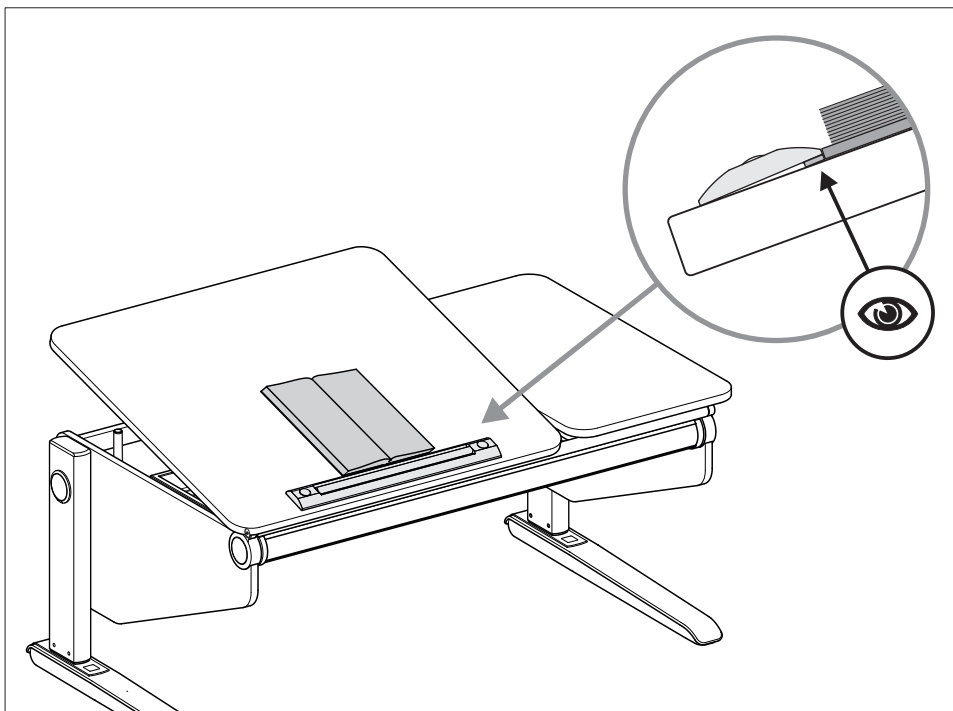
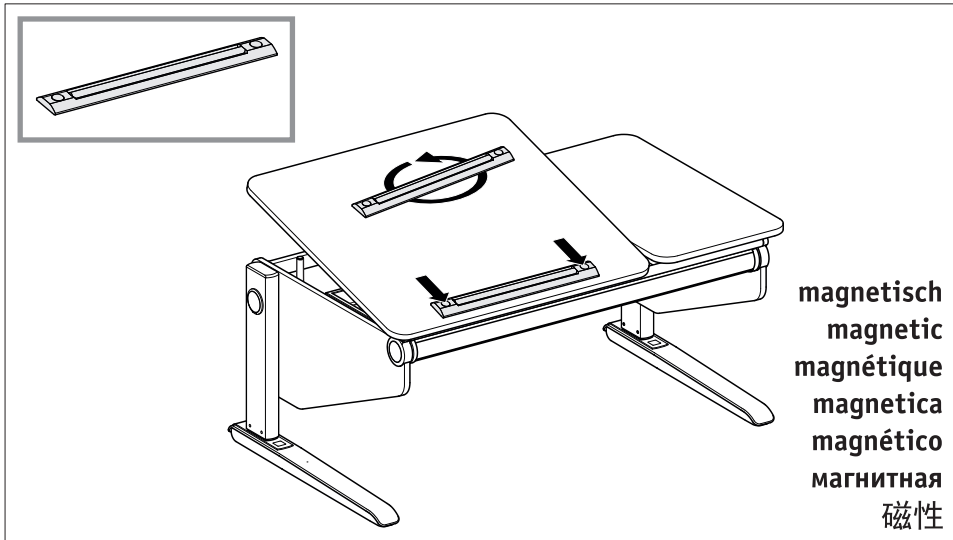


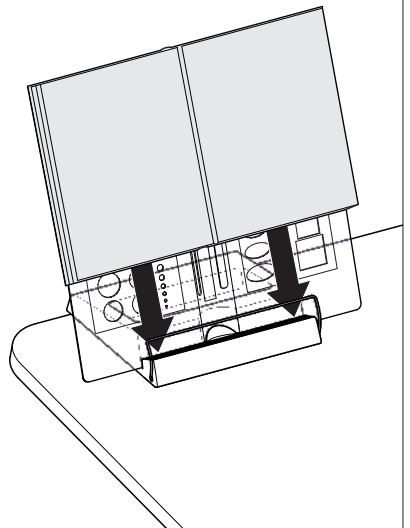
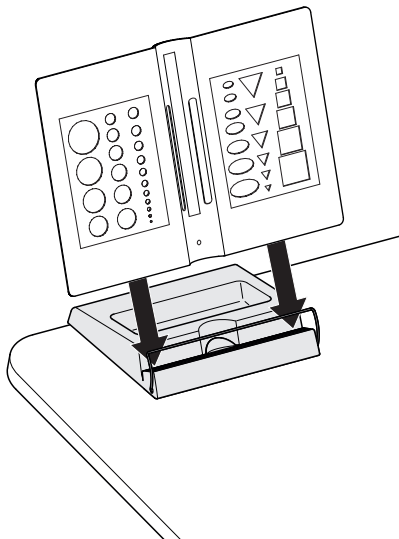
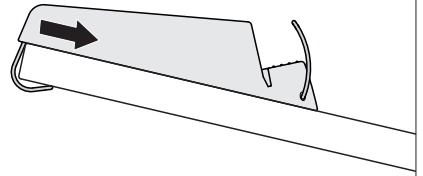
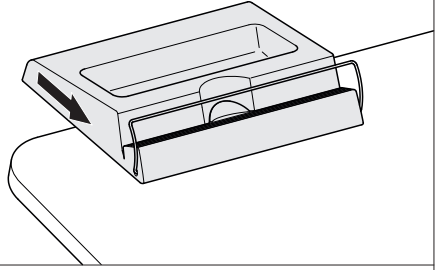
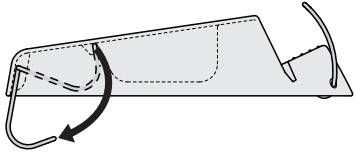
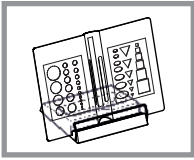
Angaben sind Empfehlungswerte
Figures shown here are recommendations.
Les indications fournies sont des valeurs recommandées.
Queste informazioni sono valori consigliati.
Los datos son valores recomendados.
Данные являются лишь рекомендацией.
数据为建议值

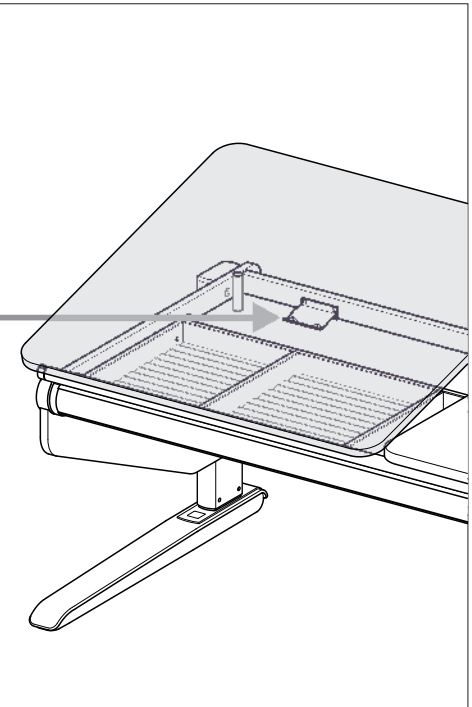
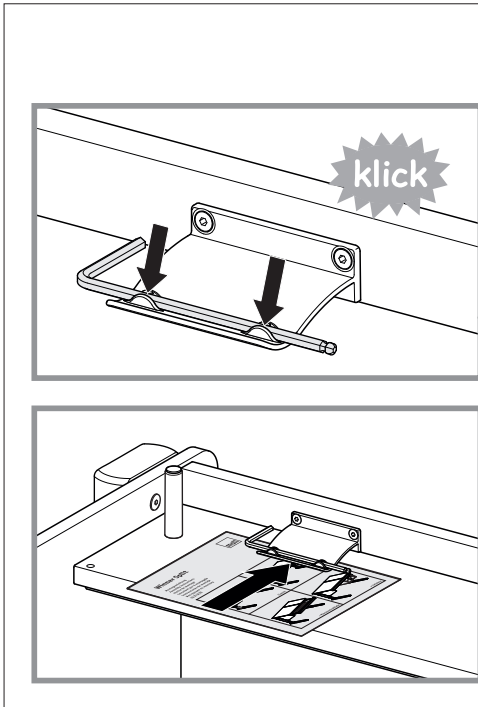
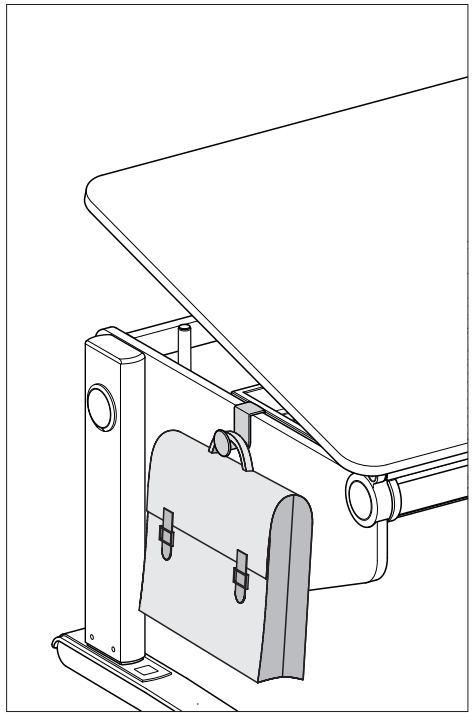
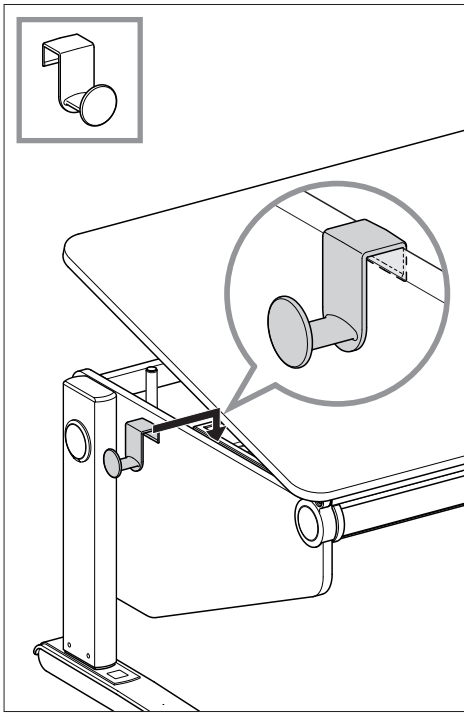


Zubehör
Accessories
Accessoires
Accessori

Accesorios
Аксессуары
配件







D

Reinigung und Pflege:

Wir empfehlen zur regelmäßigen Reinigung ein feuchtes Tuch und einen milden Haushaltsreiniger.

Bitte verwenden Sie keine Scheuermittel!

GB

Cleaning and care:

We recommend a damp cloth and a mild household cleaner for regular cleaning.

Please do not use abrasives!

F

Soin et entretien:

Pour un entretien régulier nous conseillons l'utilisation d'un chiffon légèrement humide et d'un produit d'entretien doux.

N'utilisez s.v.p aucun détergent ou produit abrasif !

I

Pulizia e manutenzione:

A tal fine raccomandiamo di utilizzare un panno umido e un detergente domestico delicato per la pulizia periodica.

Non utilizzare in nessun caso mezzi abrasivi!

E

Cuidados y limpieza:

Recomendamos para una limpieza regular emplear un trapo húmedo y un producto de limpieza doméstico suave.

Por favor, no emplee productos abrasivos.

RUS

Чистка и уход:

Мы рекомендуем регулярную очистку влажной тряпкой и мягким бытовым чистящим средством.

Не использовать абразивные средства!

CHN

清理和保养:

建议用湿布及家用柔和洗涤剂定期清洁。

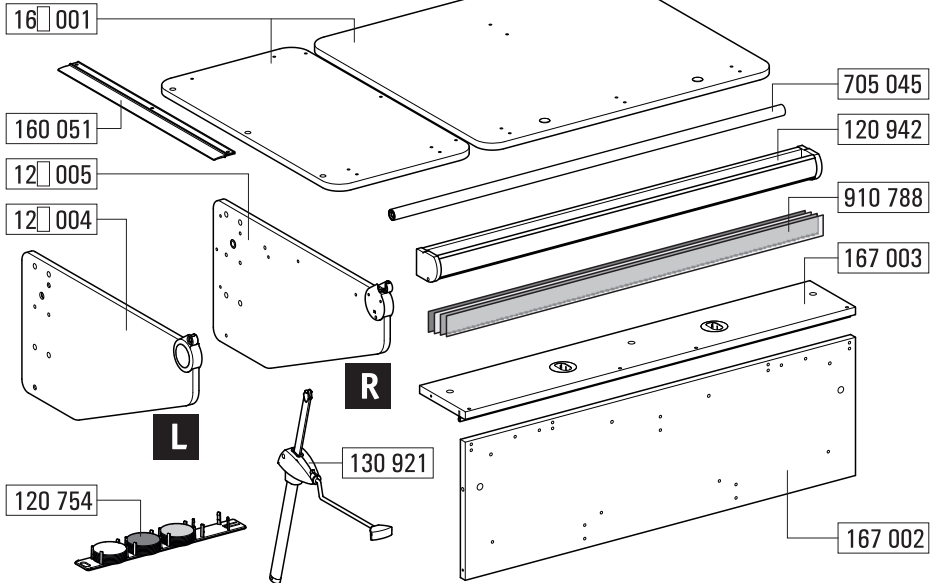
不要使用强力去污剂!



Ersatzteilübersicht
List of spare parts
Vue d'ensemble des pièces de rechange
Elenco di ricambi

Winner Split

03. 2020



XX XXX

(D)

(GB)

(F)

(I)

(E)

(RUS)

(CHN)

2
3
4

Weiß
Ahorn
Eiche

white
maple
oak

blanc
érable
chêne

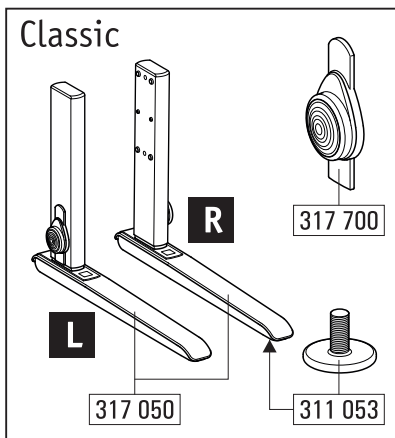
bianco
acero
quercia

blanco
arce
roble

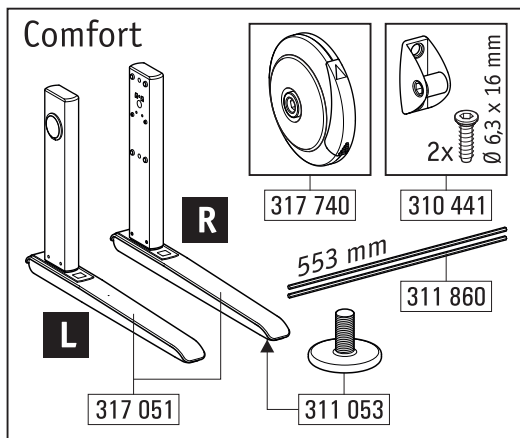
белый
клен
дуб

白
枫木
橡木

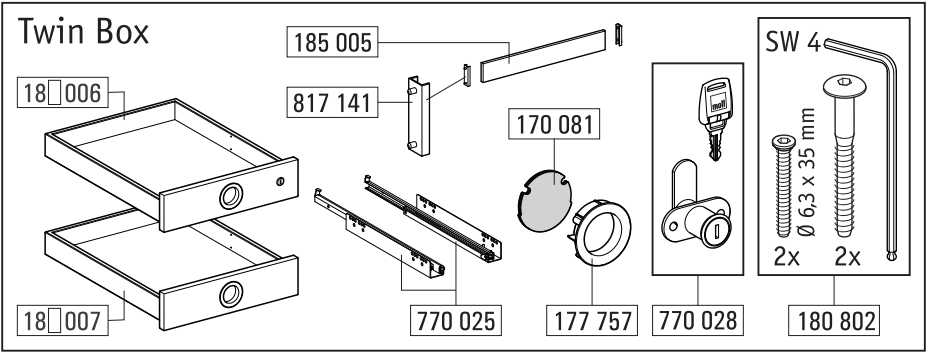
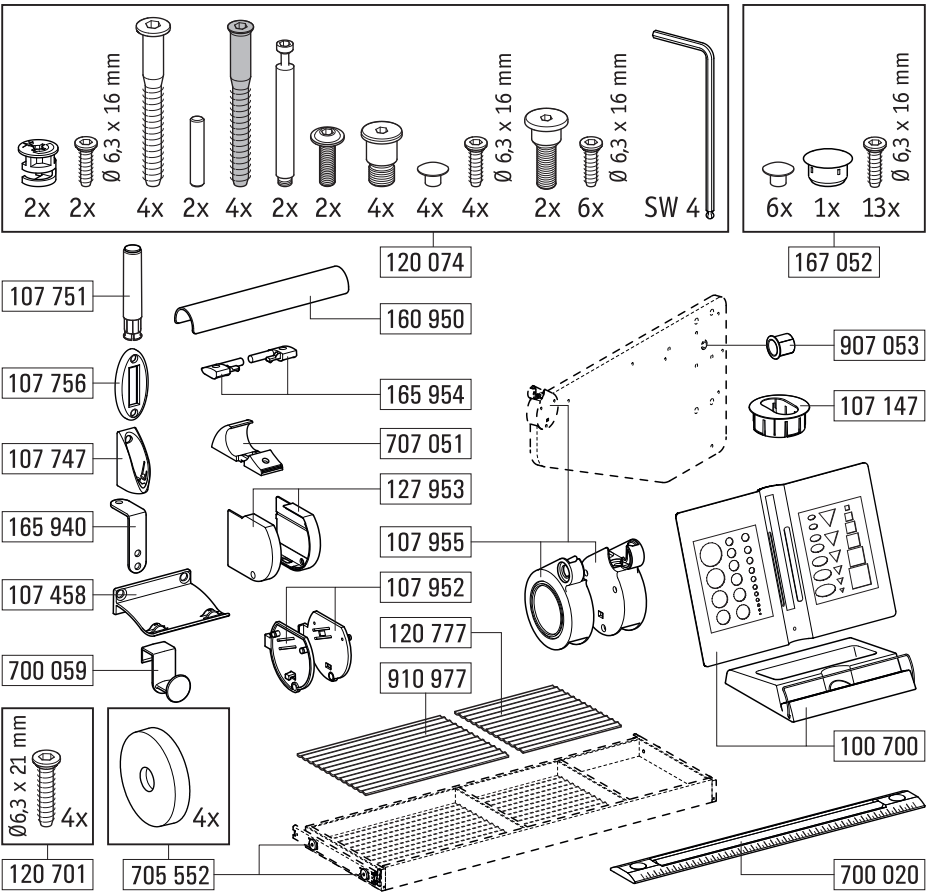
Classic



Comfort



Lista de repuestos
 Обзор запасных частей
 备件清单



D Bitte bewahren Sie diese Montageanleitung auf!

GB Please carefully keep these assembly instructions

F Merci de conserver cette notice de montage!

I Si prega di conservare sempre le presenti istruzioni per il montaggio!

E Por favor, guarde estas instrucciones de montaje.

RUS Пожалуйста, храните данную инструкцию по монтажу

CHN 请妥善保存本组装说明! 服务地址 service@moll-funktion.de



moll Funktionsmöbel GmbH
Rechbergstraße 7
D 73344 Gruibingen

service@moll-funktion.de
www.moll-funktion.com

